

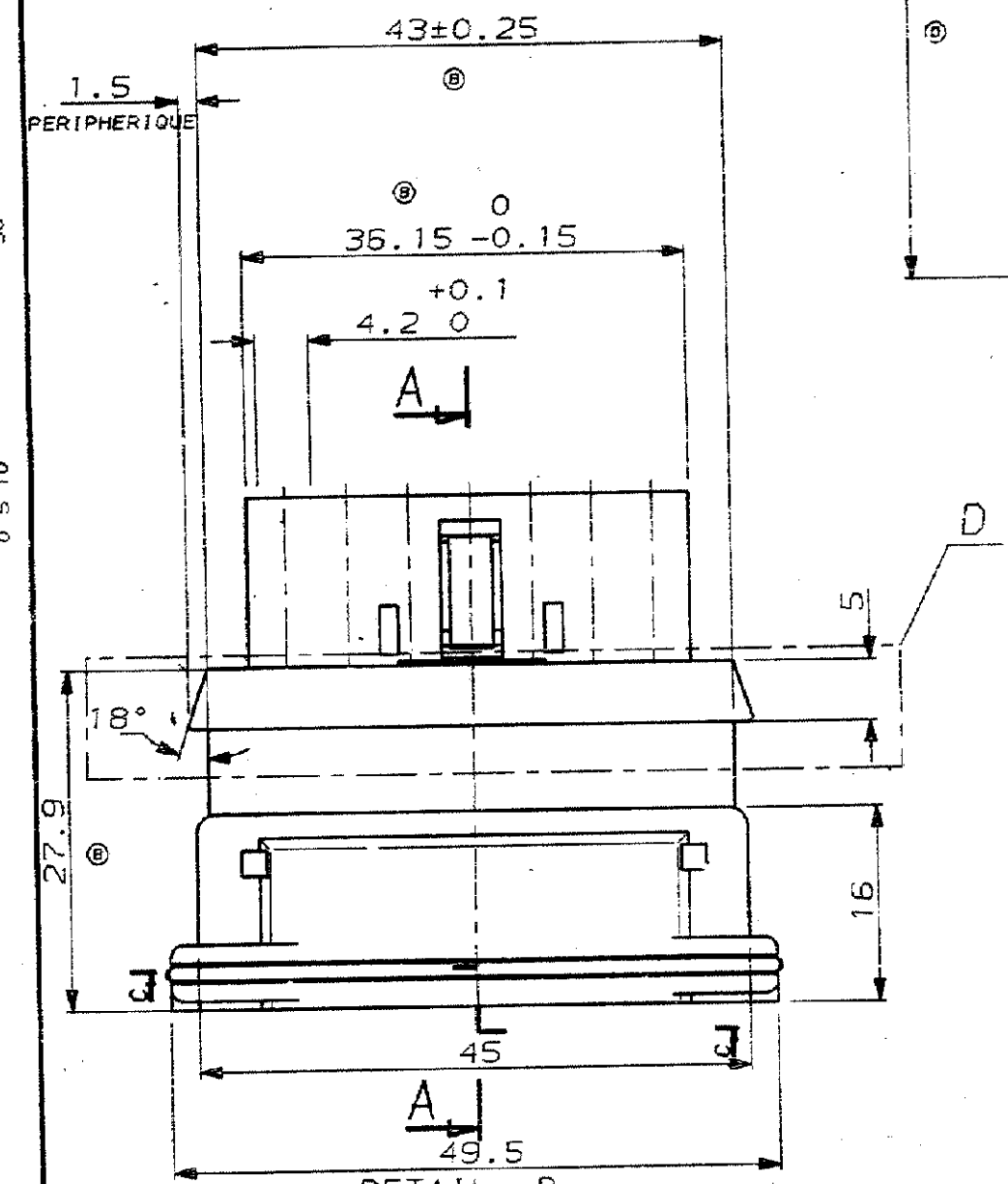
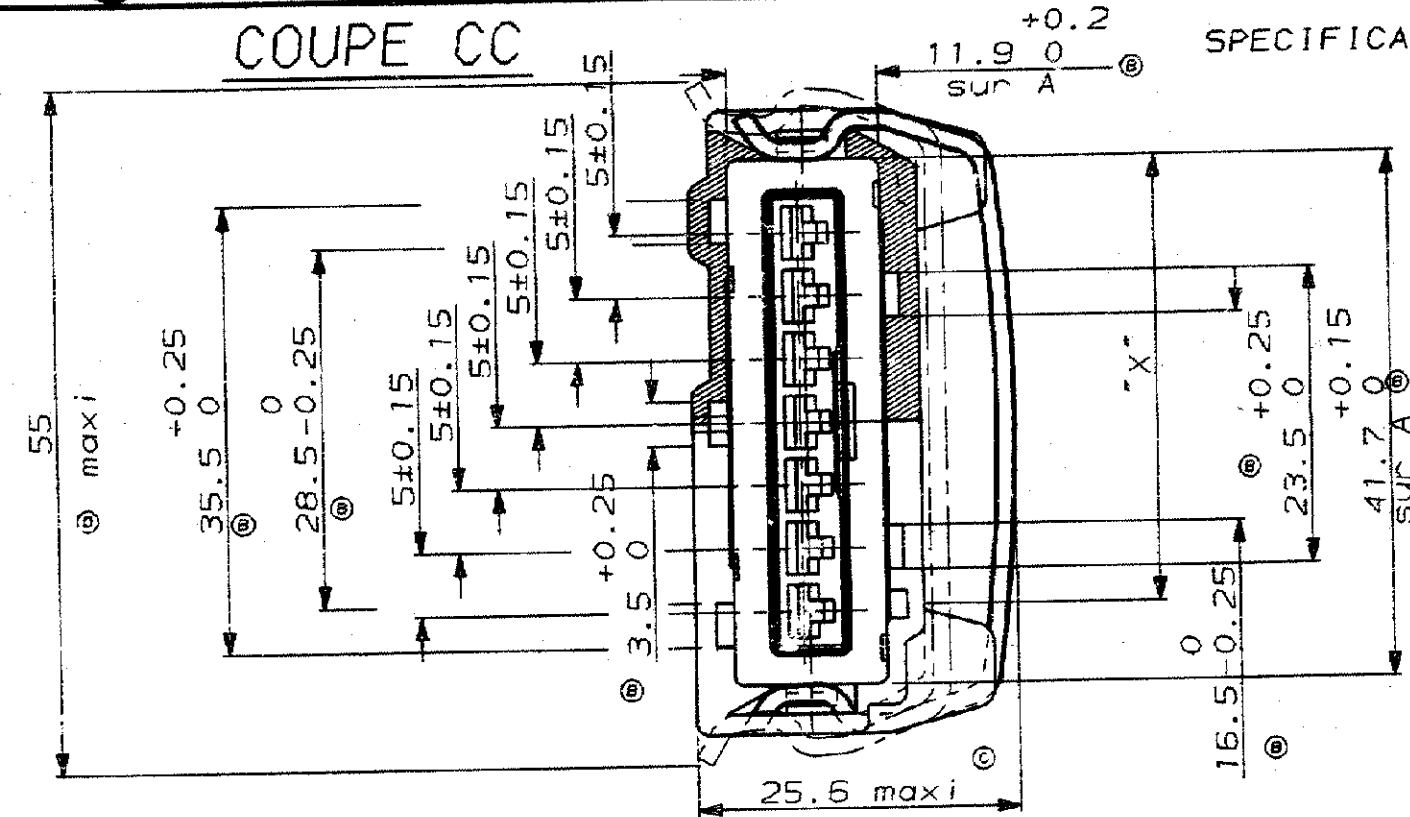
N° C144477



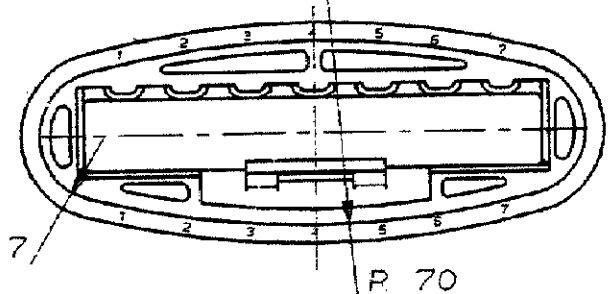
COUPE CC

SPECIFICATION PRODUIT : 108.15074

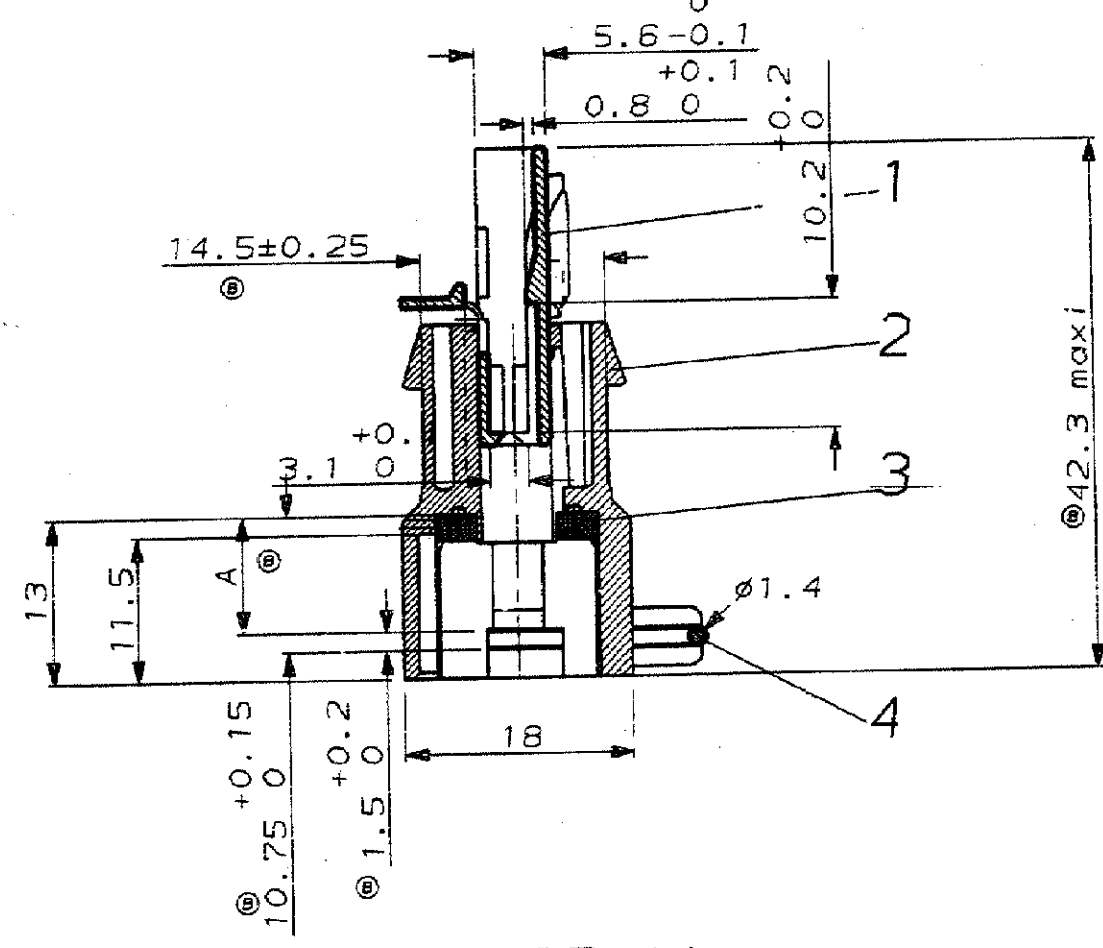
CE PLAN, PROPRIETE D'AMP DE FRANCE, DONNE DES INFORMATIONS CONFIDENTIELLES. IL EST TRANSMIS DANS LE SEUL BUT DE DONNER A PSA LA POSSIBILITE DE VERIFIER QUE LES PIECES AINSI REPRESENTES SONT ACCOUPLABLES ET INTERCHANGEABLES AVEC DES PIECES D'AUTRES FOURNISSEURS. CE PLAN NE DOIT PAS ETRE COPIE OU FOURNI A D'AUTRES PERSONNES SANS UN ACCORD ECRIT D'AMP DE FRANCE.



DETAIL: D
PARTIE SUPERIEURE DU PORTE-MODULE



COUPE AA



TT	-	-	-	-	-
	-	-	-	-	-
	-	-	-	-	-
	-	-	PORTE-MODULE BLANC	-	-
	-	-	PORTE-MODULE GRIS	-	-
	-	-	PORTE-MODULE BLEU	-	-
	-	-	PORTE-MODULE VERT	-	-
	-	-	PORTE-MODULE MARRON	-	-
	-	-	PORTE-MODULE NOIR	-	-
N	(1) MATIERE (2) TRAITEMENT (3) REVETEMENT	DESIGNATION	NUMERO PIECE	plan piece	INDICE

R. PATIN

DIST									COULEUR	DETROMPAGE "X"	QTE	DESCRIPTION	REP.
X	X	X	X	X	X	X	X	BRUT		1	RESSORT (ACIER)	4	
X	X	X	X	X	X	X	X	NATUREL		1	JOINT (SILICONE)	3	
X								BLANC	35.4	2	PORTE MODULE (PA 6.6 GV20)	2	
	X							GRIS	20.9	1			
		X						BLEU	25.1	1			
			X					VERT	16.7	1			
				X				MARRON	6.4	1			
					X			NOIR	AUCUN DETROMPAGE	1			
						X		VIOLET		1	MODULE 7POS. (PA 6.6)	1	

NUMERO	DESCRIPTION	OBSERVATION	REP.
(1991 BY AMP INCORPORATED ALL RIGHTS RESERVED. AMP PRODUCTS COVERED BY PATENTS AND/OR PATENTS PENDING)	DESSIN CLIENT UNIQUEMENT POUR REFERENCES		
DESIGNE LE 26.11.90	MATIERE	AMP DE FRANCE	
PAR R. PATIN	FINITION	95301 PONTOISE	
VERIFIE LE	CLASSE		
PAR	DIMENS. FIL 0.35 A 1.00	ISOLANT	TYPE (SUPPL. "A")
C HIS A JOUR JCG 02/92	TOLERANCES SAUF INDICATION ± 0.2	ECHELLE 2:1	N° C144477
B HIS A JOUR JCG 01/92	PLAN FAIT EN CAO		
A HIS A JOUR JCG 12/91	CONNECTEUR ETANCHE 7 VOIES POUR J.P.T.		
REV MODIFICATIONS	DES	DATE	REV

PLAN CLIENT