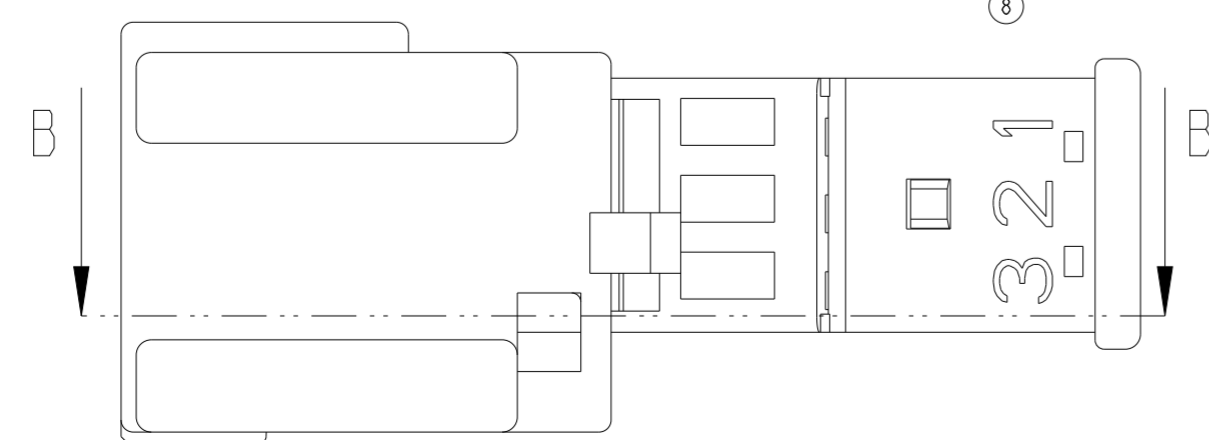
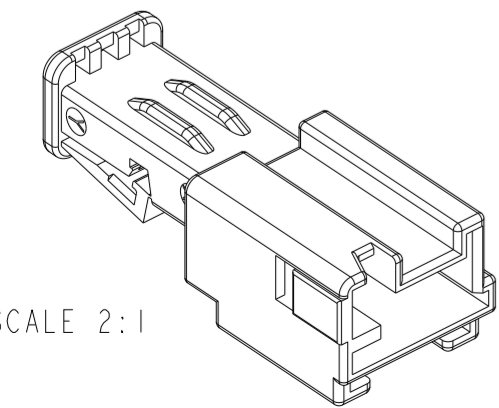
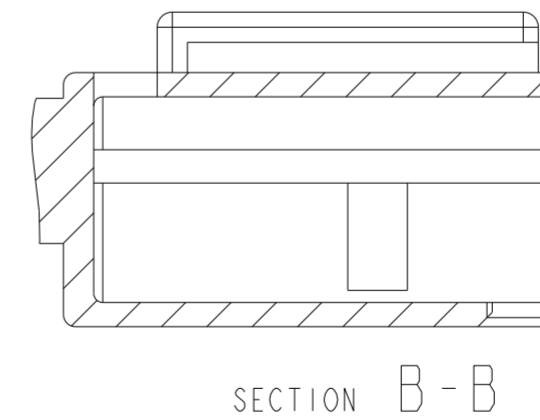
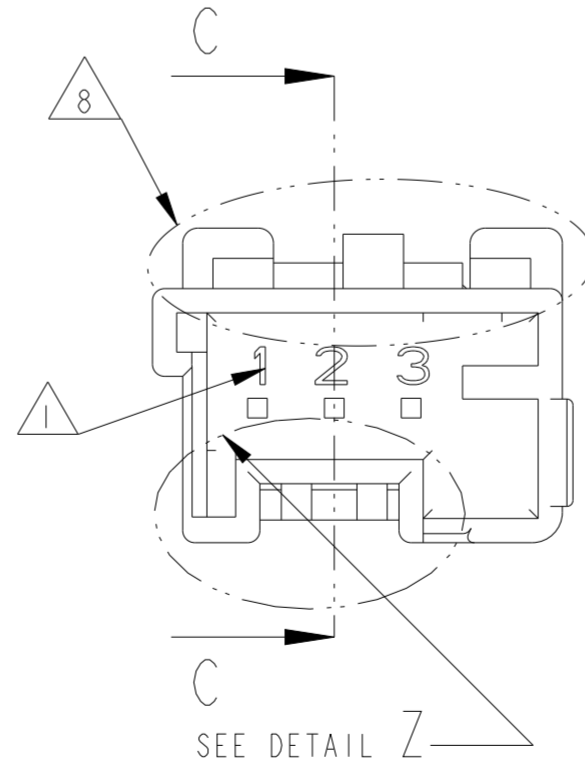
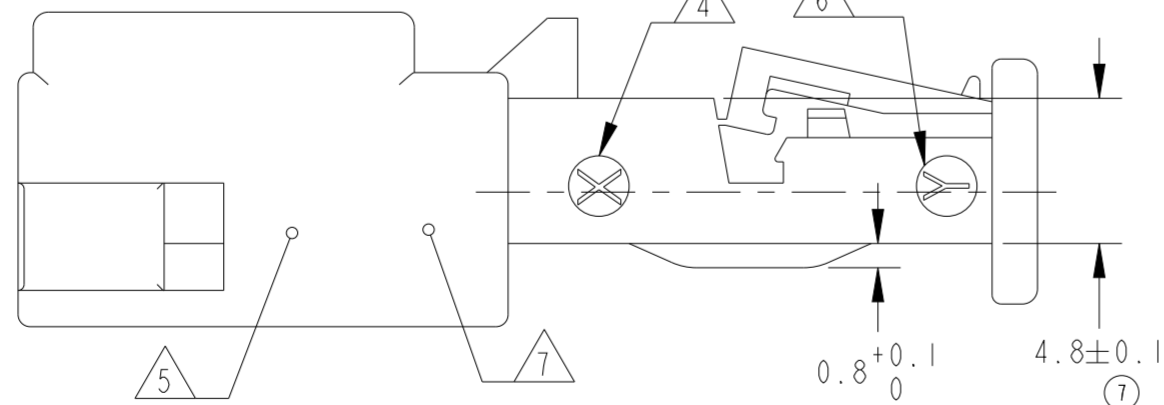
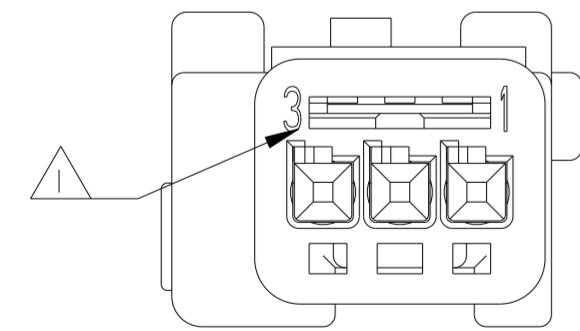
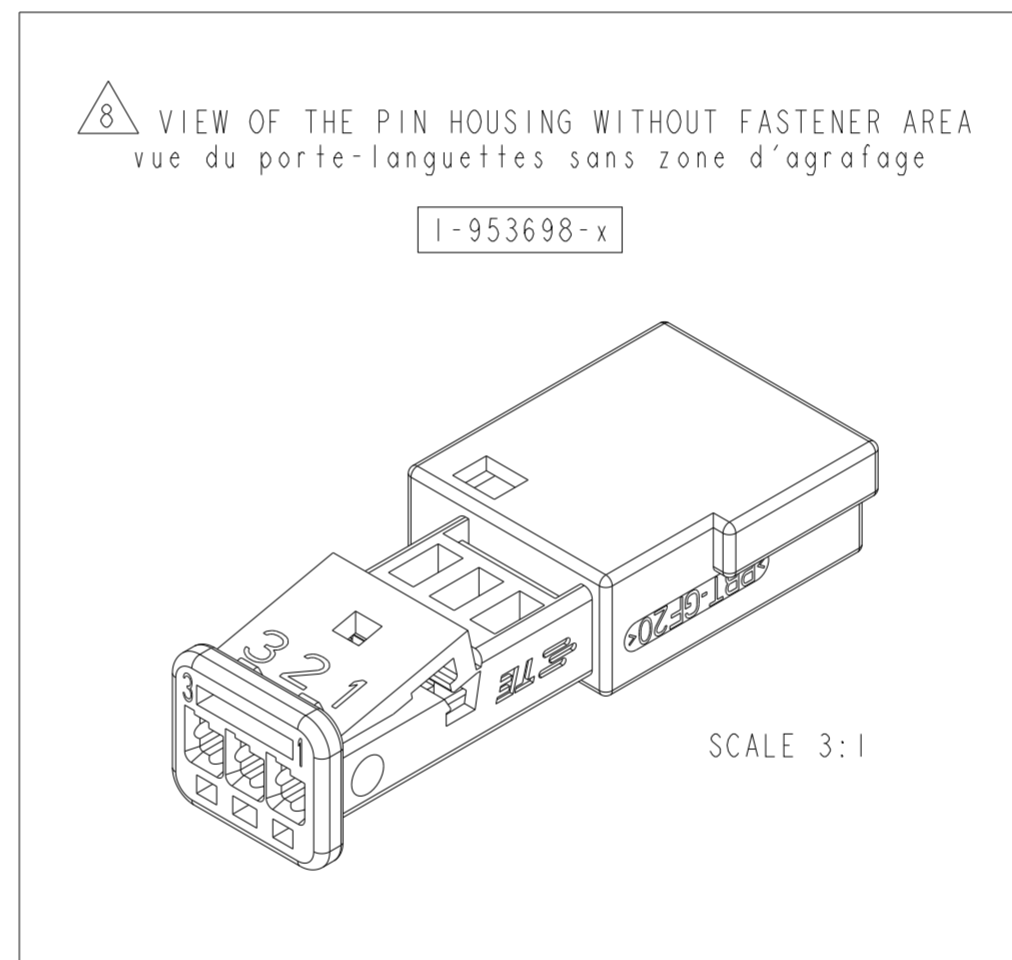
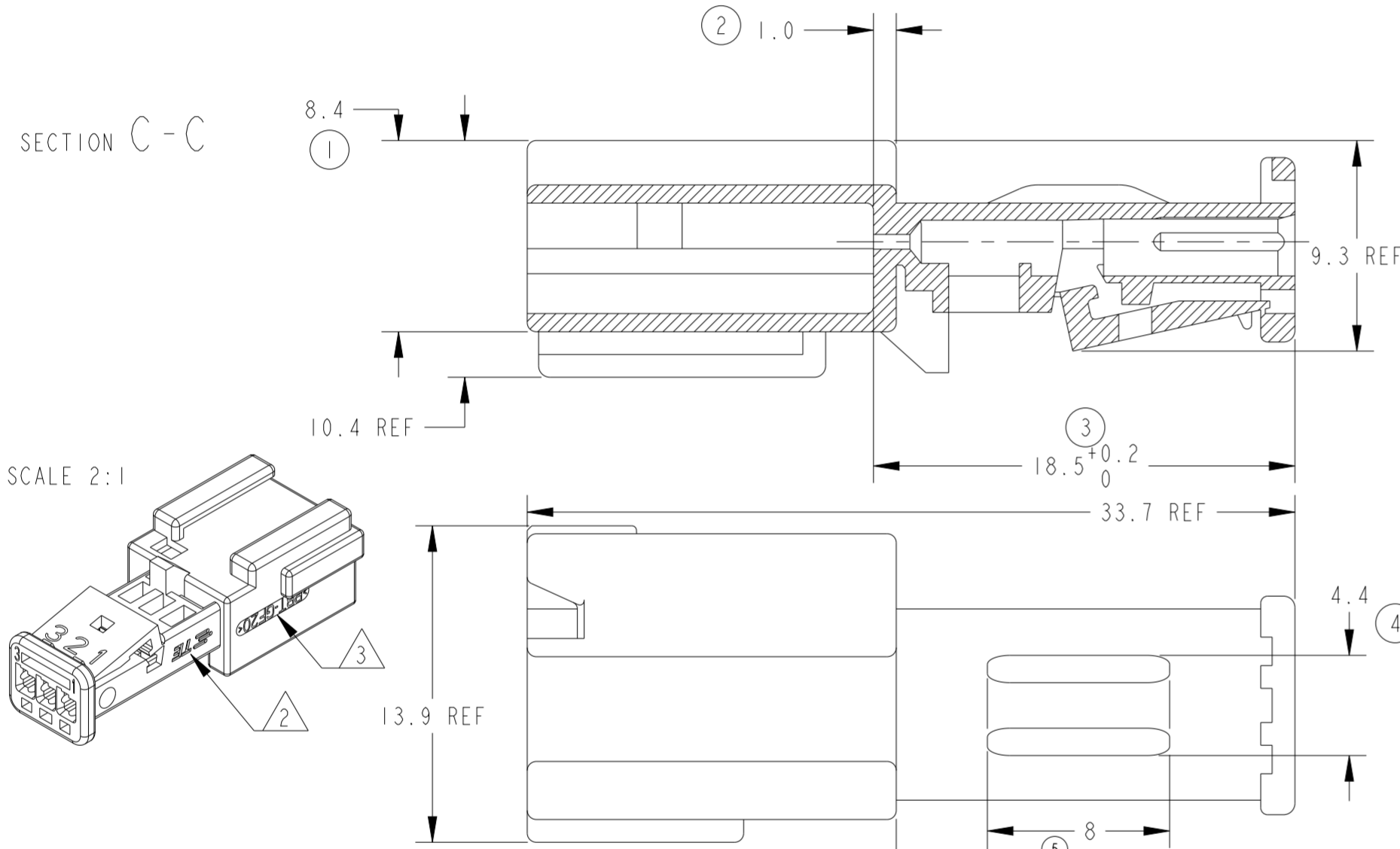


P	LTR	DESCRIPTION MODIFICATIONS	DATE	DWN DESS.	APVD APP.
B		NEW PART NUMBER 2-953698-1 ADDED	05SEP2012	EC	XR
C		ADD MATERIAL DESCRIPTION	02APR2021	ES	XR
D		REMOVE NOTE 9	27SEP2022	MB	SE

KEYING TABLE (table de detrompage)

COLOR couleur	BLACK noir	WHITE blanc	BLUE bleu	YELLOW jaune	GREY gris	BROWN marron
DETAIL Z ECHELLE 4:1						
TE PN (ref TE) WITH THE FASTENER AREA	0-953698-1 2-953698-1	0-953698-2	0-953698-3	0-953698-4	0-953698-5	0-953698-6
TE PN (ref TE) WITHOUT THE FASTENER AREA	1-953698-1	1-953698-2	1-953698-3	1-953698-4	1-953698-5	1-953698-6

- ① CAVITY MARKING
reperes alveoles
- ② AMP STAMP OR TE STAMP FOLLOWING MOLD
logo AMP ou logo TE suivant moule
- ③ MATERIAL IDENTIFICATION
identification matiere
- ④ MOLD IDENTIFICATION OPTIONAL
identification moule optionnel
- ⑤ MOLD REVISION NUMBER OPTIONAL
indice de revision moule optionnel
- ⑥ MOLD CAVITY IDENTIFICATION NUMBER
numero d'empreinte du moule
- ⑦ EXCHANGEABLE MANUFACTURING DATE STD OR YEAR/MONTH
date de fabrication exchangeable std ou annee/mois
- ⑧ REMOVABLE FASTENER AREA
zone d'agrafage kit de conversion



THIS DRAWING IS A CONTROLLED DOCUMENT.
CE PLAN EST UN DOCUMENT CONTROLÉ PAR AMP INCORPORATED.
IL EST SUSCEPTIBLE D'ÊTRE RÉVISÉ. CONTACTER LE SERVICE
TECHNIQUE D'AMP DE FRANCE POUR OBTENIR LA DERNIÈRE RÉVISION.

DIMENSIONS:	TOLERANCES UNLESS OTHERWISE SPECIFIED: (SUIV NB DE DECIMALES)
mm	0 PLC/DEC: ±0.2
	1 PLC/DEC: ±0.2
	2 PLC/DEC: ±0.2
	3 PLC/DEC: ±0.2
	4 PLC/DEC: ±0.2
	ANGLES: ±5°
MATERIAL/MATIERE	FINISH/FINITION
PBT-GF20	-

DWN/DESSINE	22MAR2006
M. POLIFONIE	
CHK/VERIFIE	22MAR2006
X ROULLIARD	
APVD/APROUVE	22MAR2006
J. DAHER	
PRODUCT SPEC	108-15226
SPEC. PRODUIT	
APPLICATION SPEC	411-15626
SPEC. APPLICATION	
WEIGHT	1.8g
MASSSE APPROX.	

STE TE Connectivity	
NAME	TITRE
3 POS. MQS PIN HOUSING	POSITIVE MATE
porte-languettes 3V MQS avaloir	
SIZE	CAGE CODE
FORMAT	00779
DRAWING NO	REV
No PLAN	D
RESTRICTED TO	
RESERVE A	
CUSTOMER DRAWING	/PLAN CLIENT
UNIQUEMENT	SCALE
POUR REFERENCE	ECHELLE 4:1
SHEET	OF
FEUILLE	DE