

断面 'A-A'
(SECT 'A-A')

断面 'B-B'
(SECT 'B-B')

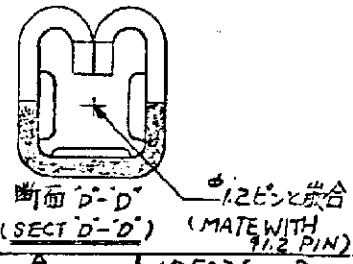
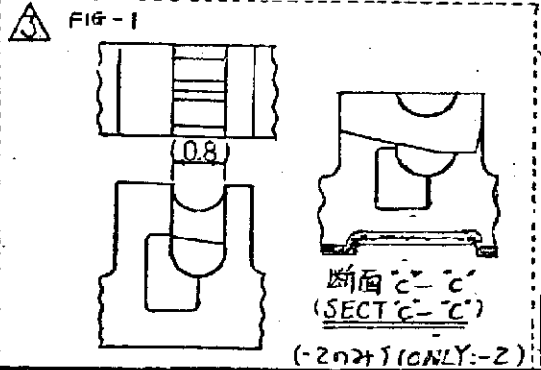
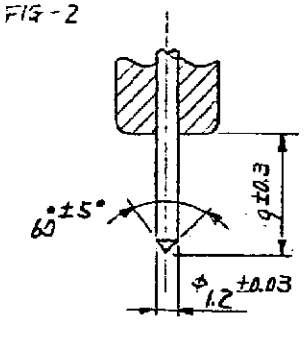
断面 'C-C'
(SECT 'C-C')

- 注:
1. コンタクト材料:
ステンレススチ-1703²(NSS305M1)
 2. 適用点火プラグは下図寸法のものを
使用する事。(Fig-2参照)

- NOTES:
1. CONTACT MATERIAL;
SUS 0.3²(NSS 305M1)
 2. APPLICABLE SPARK PLUG
MUST BE DIMENSION OF FIG-2.

△ 175036-2の嵌合部形状
(Fig-1参照)

△ CONTACT SHAPE FOR
175036-2. (SEE FIG-1)



△ 175036 - 2
175036 - 1
(REMARK) (P/N)

DIMENSIONS IN MM. DO NOT SCALE PRINT

PRINT LIST

© 19... BY AMP (Japan), Ltd. ALL RIGHTS RESERVED. AMP PRODUCTS COVERED BY PATENTS AND/OR PATENTS PENDING

線径範囲 (WIRE RANGE): 0.3 ~ 0.87 mm (AWG 22-13)	線径 (INSULATION DIA.): J.0 ~ 5.0 mm	線径 (MATERIAL): 注1参照 (SEE NOTE 1)	線径 (FINISH): ~
---	---------------------------------------	-------------------------------------	-------------------

AMP | 株式会社 AMP
TOKYO, JAPAN

LOC: JA | SIZE: 49 (NO) | REV: A

IGNITION PLUG CONTACT (FOR 9.2)
17ニシヨン プラグ コンタクト (1.2用)

A 変更 FJ44-0834-93	2.4	1/12/87	1/30/83
O 作製 J-10110	4.8	1/6/87	1/2/87
LTR: 改訂 (REVISION RECORD)	DR	CHK	DATE

DR: 1/12/87 DE
CHK: 1/12/87 APP: 1/12/87