

BG 13 P - 8 Ohm

Art. No. 3011



13 cm (5") Breitbandlautsprecher mit Hochtonkegel. Sehr ausgeglichener Frequenzgang und sehr gute Sprachverständlichkeit. Hoher Wirkungsgrad. Für den Einsatz in größeren Schallzeilen oder in kleinen Monitorboxen.

13 cm (5") full-range speaker with tweeter dome. Very evenly spread frequency response and excellent voice reproduction quality. High level of efficiency. For use in larger scale PA arrays or in smaller monitor speakers.

Anwendungsmöglichkeiten / Typical applications

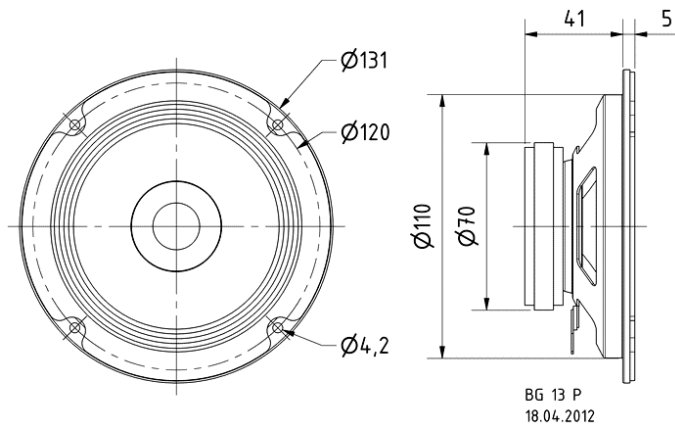
- Schallzeilen, Projektionslautsprecher
- kleine Monitorboxen

- PA arrays, projection speakers
- smaller monitor speakers

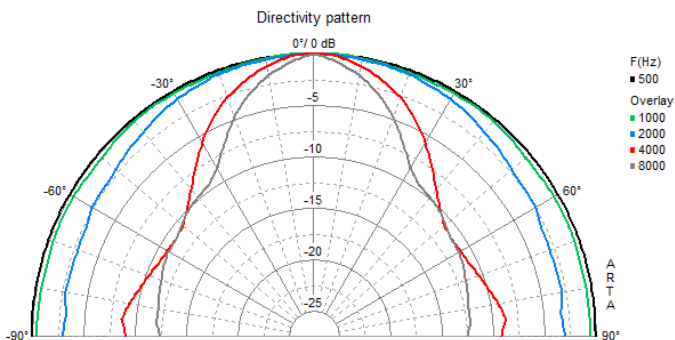
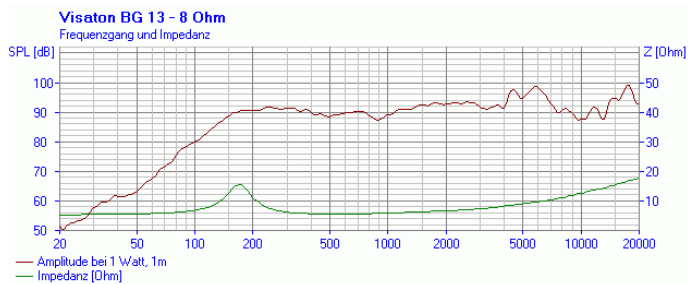
01.10.2015

BG 13 P - 8 Ohm

Art. No. 3011


Technische Daten / Technical data

Nennbelastbarkeit Rated power	20 W
Musikbelastbarkeit Maximum power	40 W
Nennimpedanz Z Nominal impedance Z	8 Ohm
Übertragungsbereich Frequency response	120–20000 Hz
Mittlerer Schalldruckpegel Mean sound pressure level	92 dB (1 W/1 m)
Abstrahlwinkel (-6 dB) Opening angle (-6 dB)	61°/4000 Hz
Grenzauslenkung Excursion limit	+/-2 mm
Resonanzfrequenz fs Resonance frequency fs	168 Hz
Magnetische Induktion Magnetic induction	1,0 T
Magnetischer Fluss Magnetic flux	190 μ Wb
Obere Polplattenhöhe Height of front pole-plate	3 mm
Schwingspulendurchmesser Voice coil diameter	20 mm
Wickelhöhe Height of winding	4,5 mm
Schallwandöffnung Cutout diameter	110 mm
Gewicht netto Net weight	0,43 kg
Gleichstromwiderstand Rdc D.C. resistance Rdc	5,2 Ohm
Mechanischer Q-Faktor Qms Mechanical Q factor Qms	3,06
Elektrischer Q-Faktor Qes Electrical Q factor Qes	1,58
Gesamt-Q-Faktor Qts Total Q factor Qts	1,04
Äquivalentes Luftnachgiebigkeitsvolumen Vas Equivalent volume Vas	2,0 l
Effektive Membranfläche Sd	



01.10.2015

Effective piston area Sd	68 cm ²
Dynamische bewegte Masse Mms Dynamically moved mass Mms	3,0 g
Antriebsfaktor Bxl Force factor Bxl	3,2 Tm
Schwingspuleninduktivität L Inductance of the voice coil L	0,65 mH
Temperaturbereich Temperature range	-25 ... 70 °C