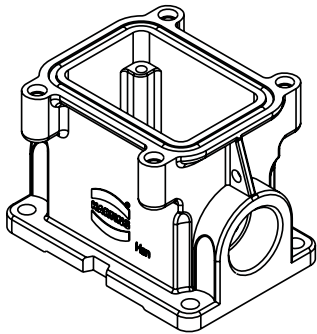
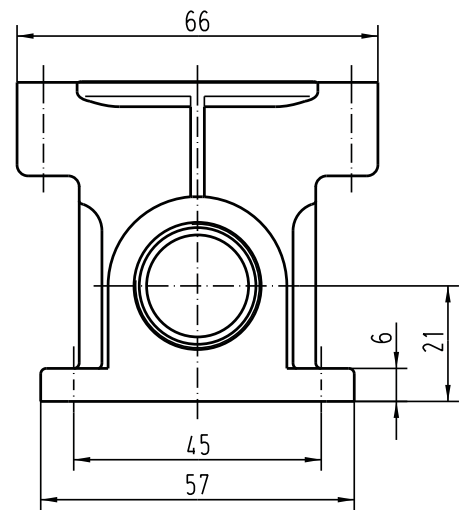
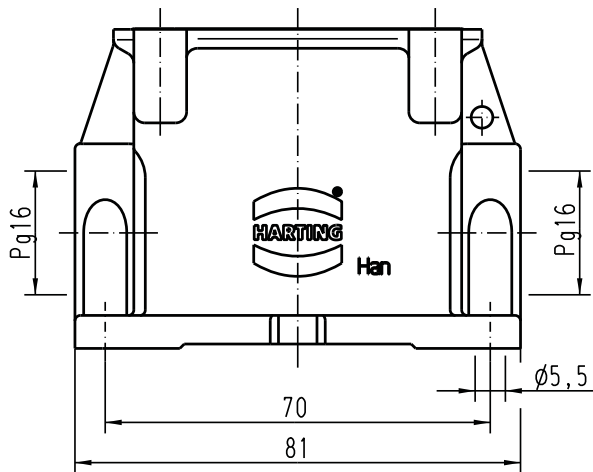


Alle Rechte vorbehalten/ All rights reserved



All Dimensions in mm Original Size DIN A 4		Techn. Character.			Nicht tolerierte Masse! Free size tolerances	
			Dat.	Name	Massestab/Scale 1:1	Han 6HP-0sg2-16 Sockelgehäuse/ housings surface mounting
			Detail.	16.02.93 WILD		
			Insp.	HERB		
			Stand.			
410163	07.08.02	DY	HARTING Electric GmbH & Co. KG			TB 09 39 006 1205 Sub. TB 09 39 006 1205 v.03.04.92
Mod.	Dat.	Name	D-32339 Espelkamp			
						Blatt/ page