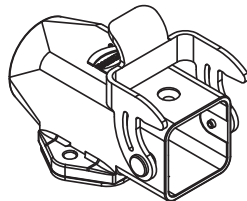
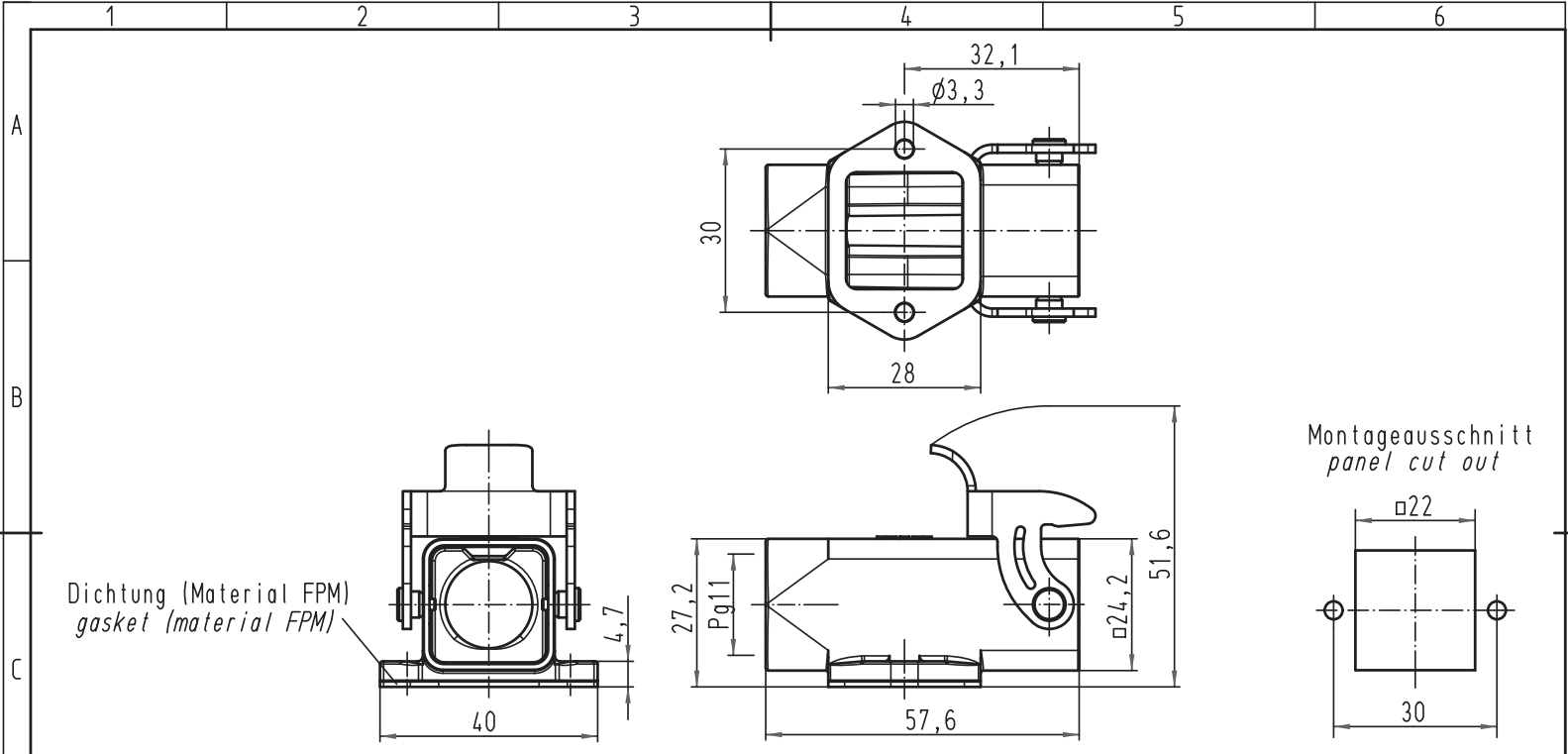


Alle Rechte vorbehalten/ All rights reserved



All Dimensions in mm Original Size DIN A 4		Techn. Character.			Nicht tolerierte Maß/Free size tolerances	
			Dat.	Name	Maßstab/Scale 1:1	Han 3A-asgw-QB-Pg11 Sockelgehäuse-Metall-grau housing surface mounting-metal-grey
			Detail.	Ho		
			Insp.	Grie		
			Stand.			
A			HARTING Electric GmbH & Co. KG			TB 09 20 003 1221
Mod.	Dat.	Name	D-32339 Espelkamp			
						Blatt/page Sub. TB 09 20 003 1221 v. 14.09.94