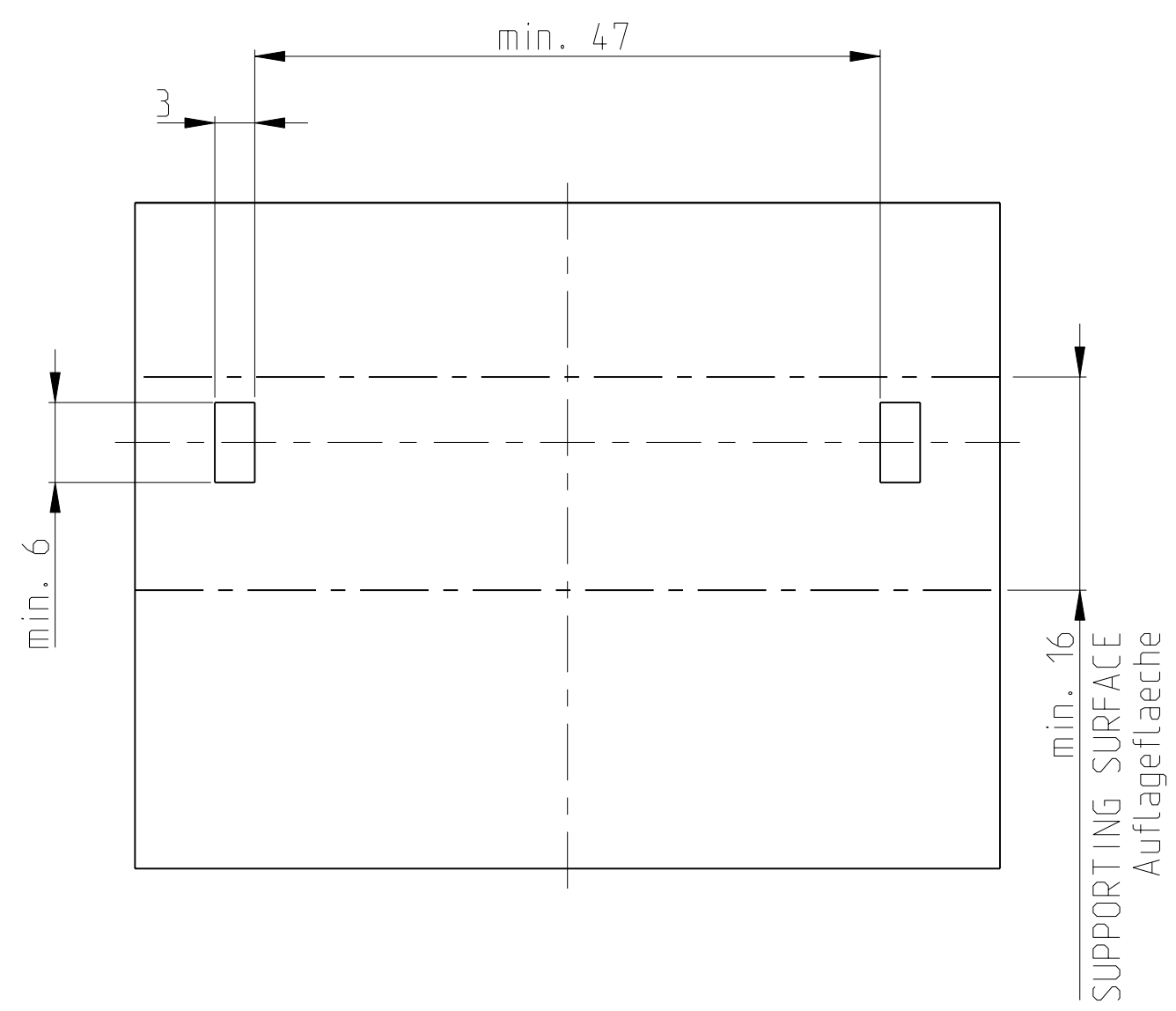
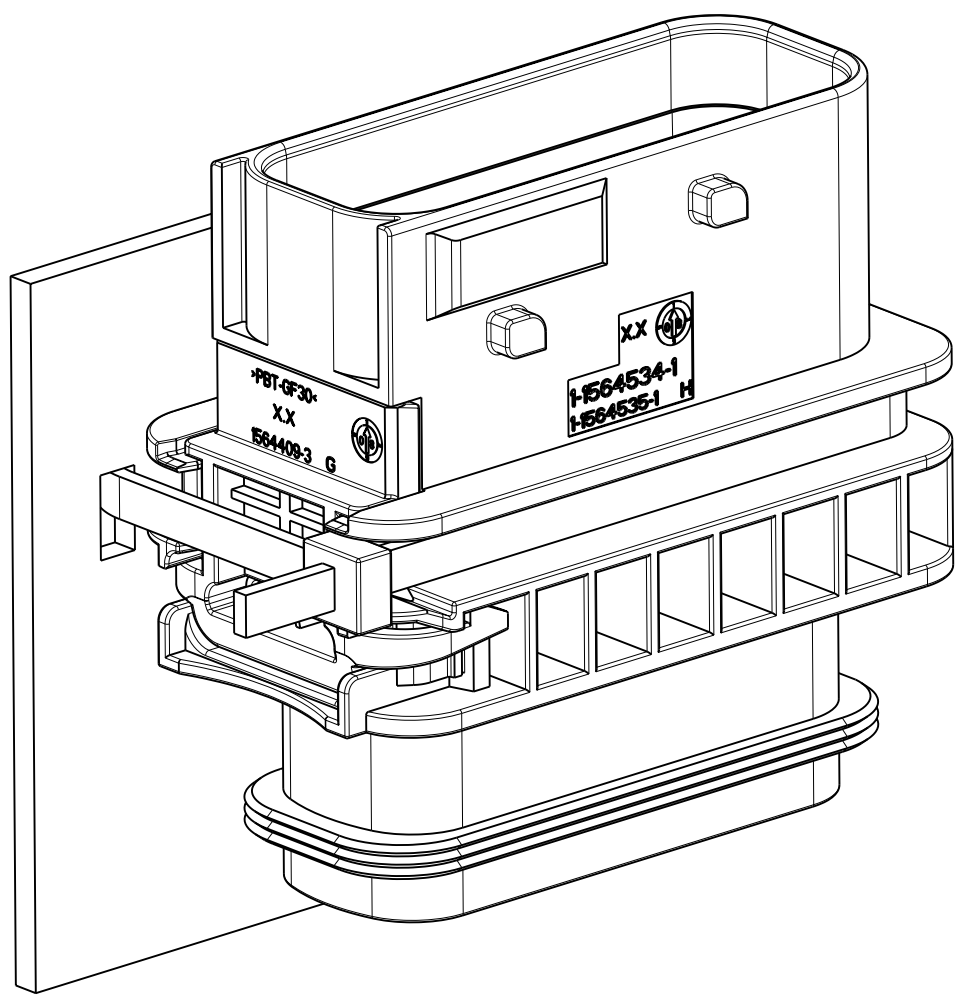
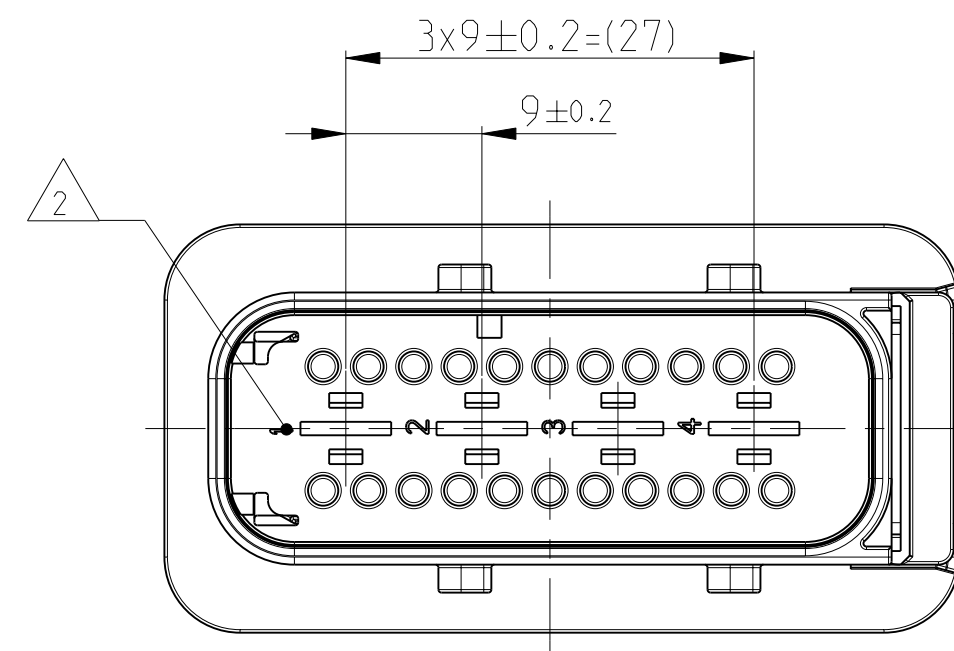
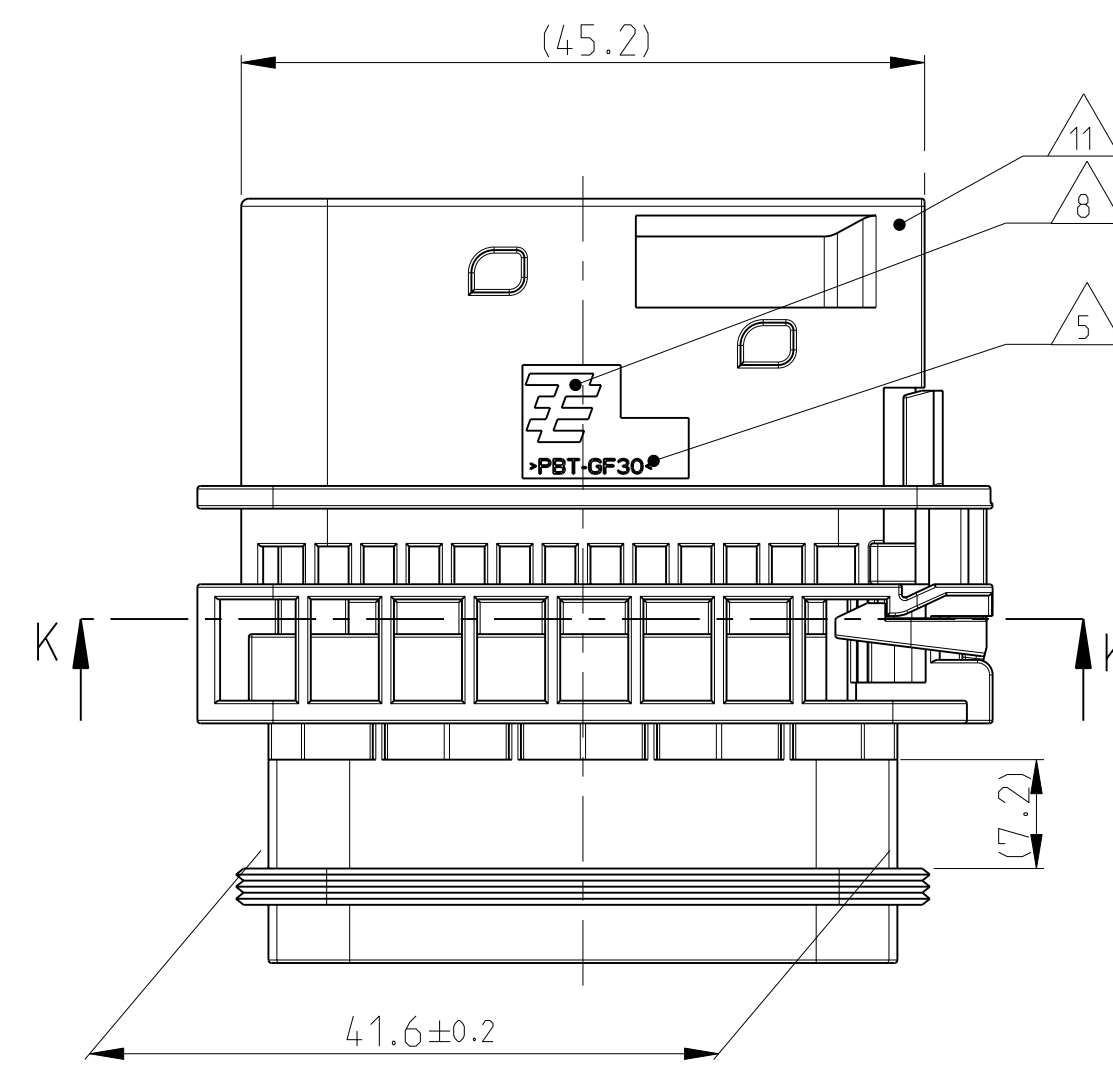
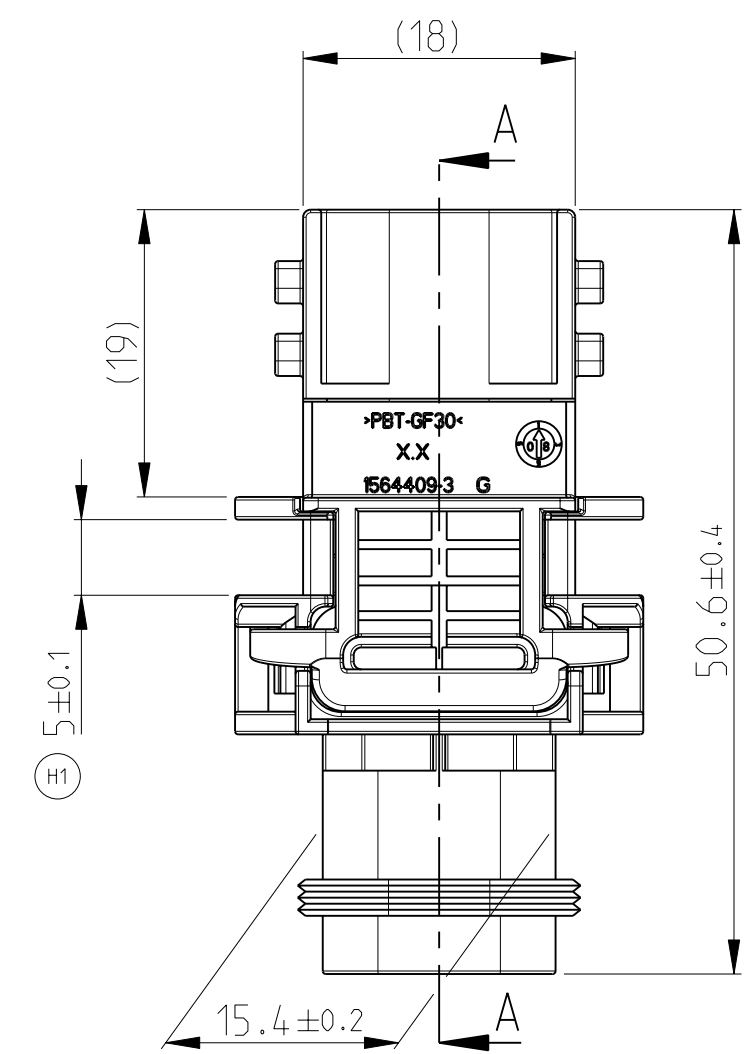
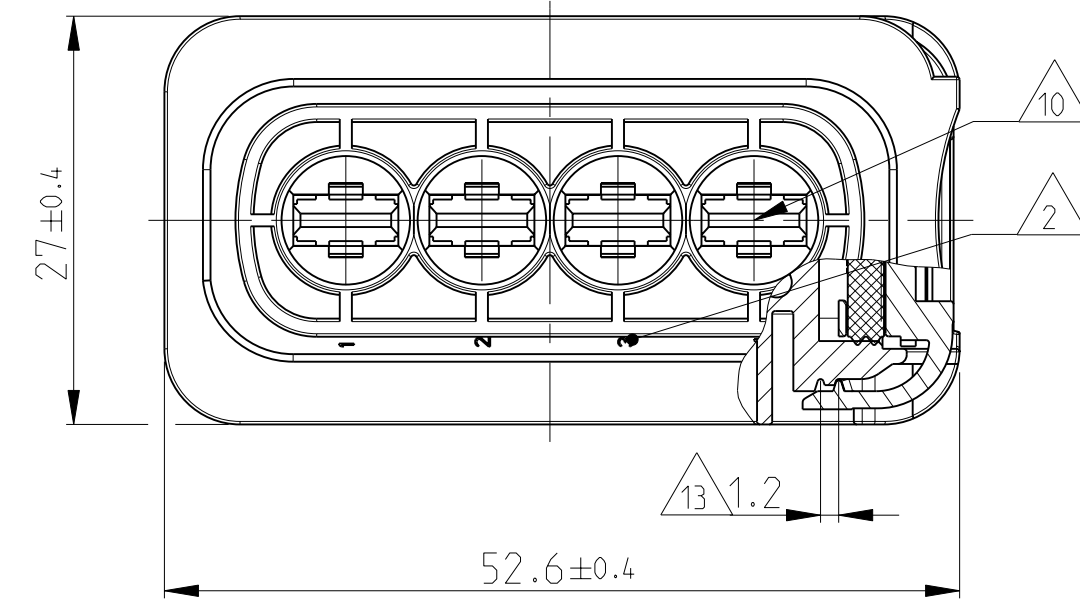


PREFERRED MOUNTING SITUATION FOR CABLE TIE
 Bevorzugte Montagestellung fuer Kabelbinder



SUPPORTING SURFACE
 Auflageflaeche

SECTION K-K
 Schnitt



1-1564534-1 AS SHOWN
 1-1564534-1 wie gezeigt

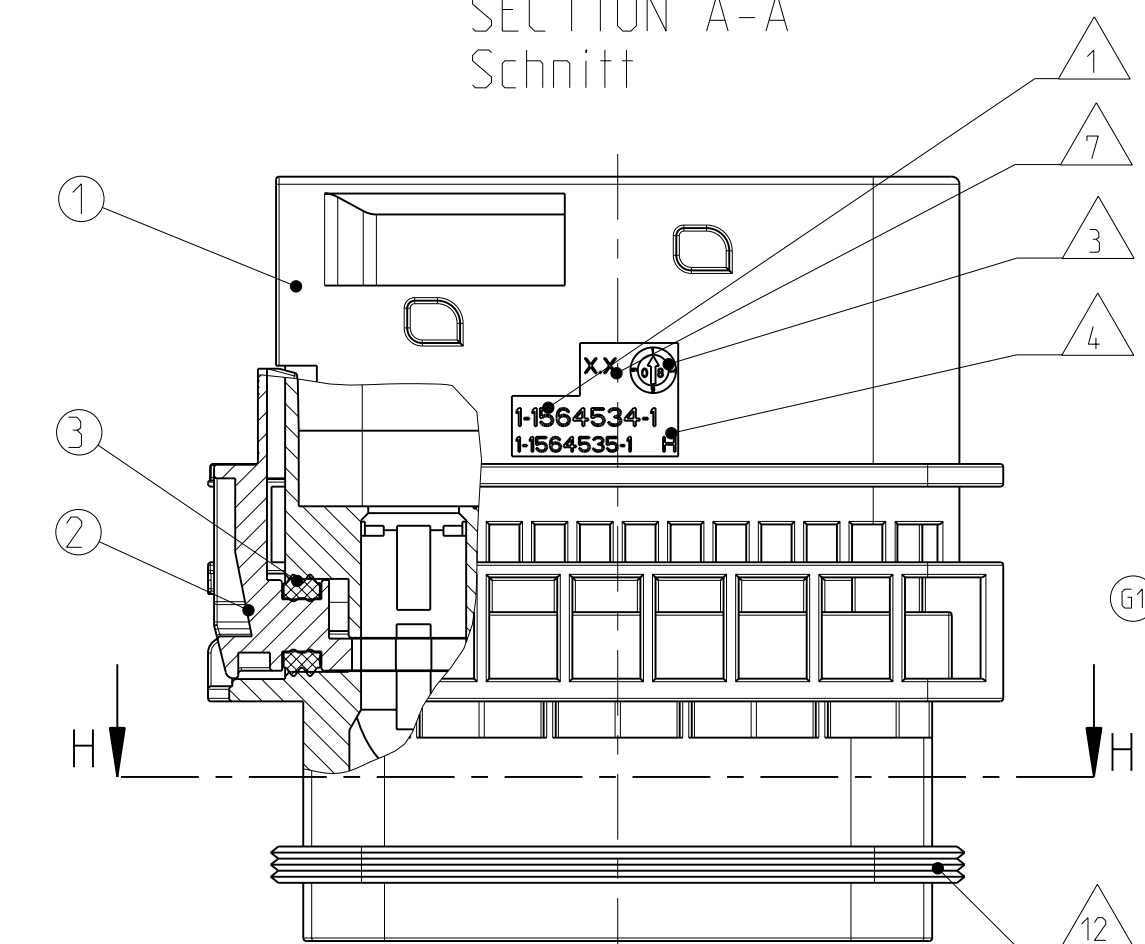
DELIVERY CONDITION:
 SECONDARY LOCKING DEVICE
 IN PRE-LOCKED POSITION
 Lieferzustand:
 2. Kontaktsicherung in Vorraststellung

LOC	DIST	REV	DATE	BY	APPV
A1	-	G	19FEB2009	GB	CE
		G1	28OCT2010	SJ	JG
		H	23FEB2011	Mah	SKR
		H1	25MAY011	CG	JG

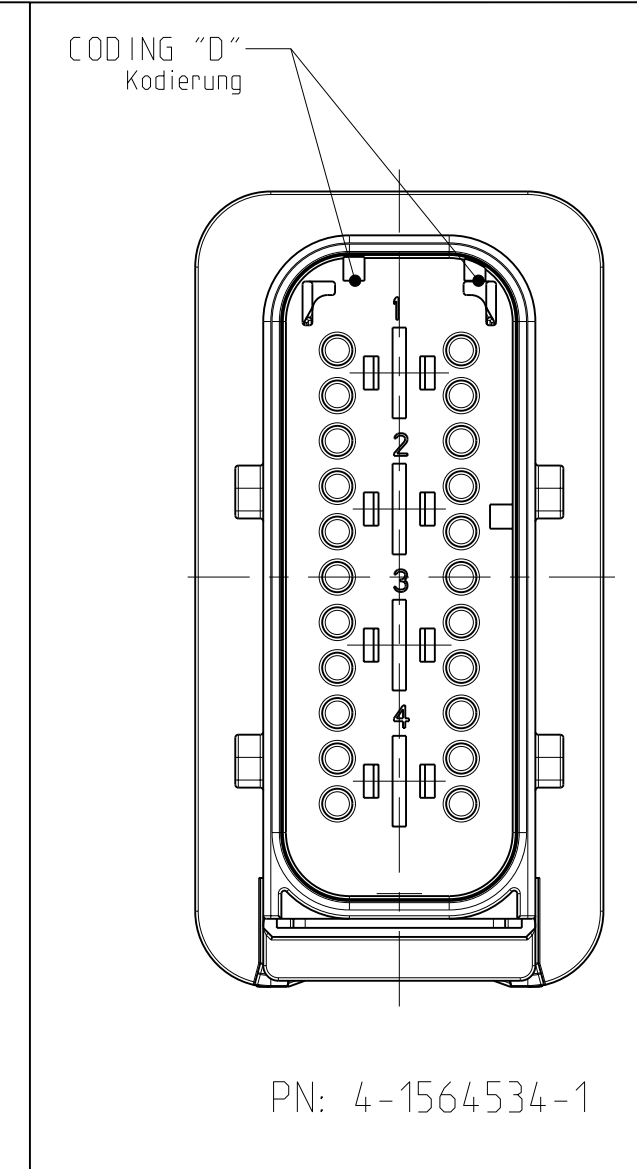
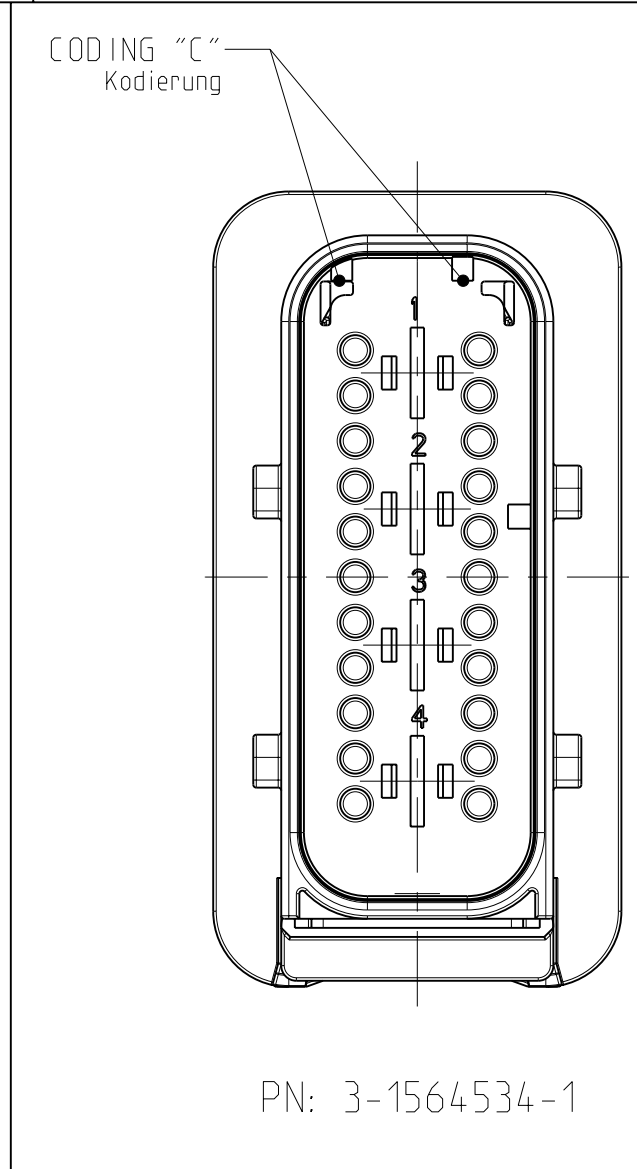
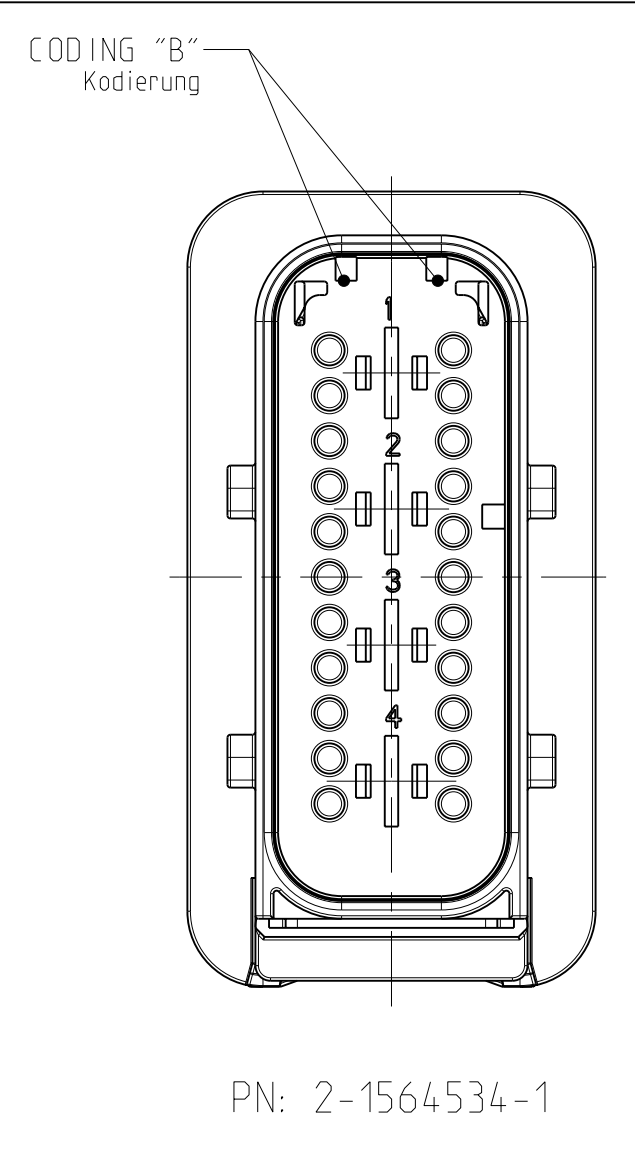
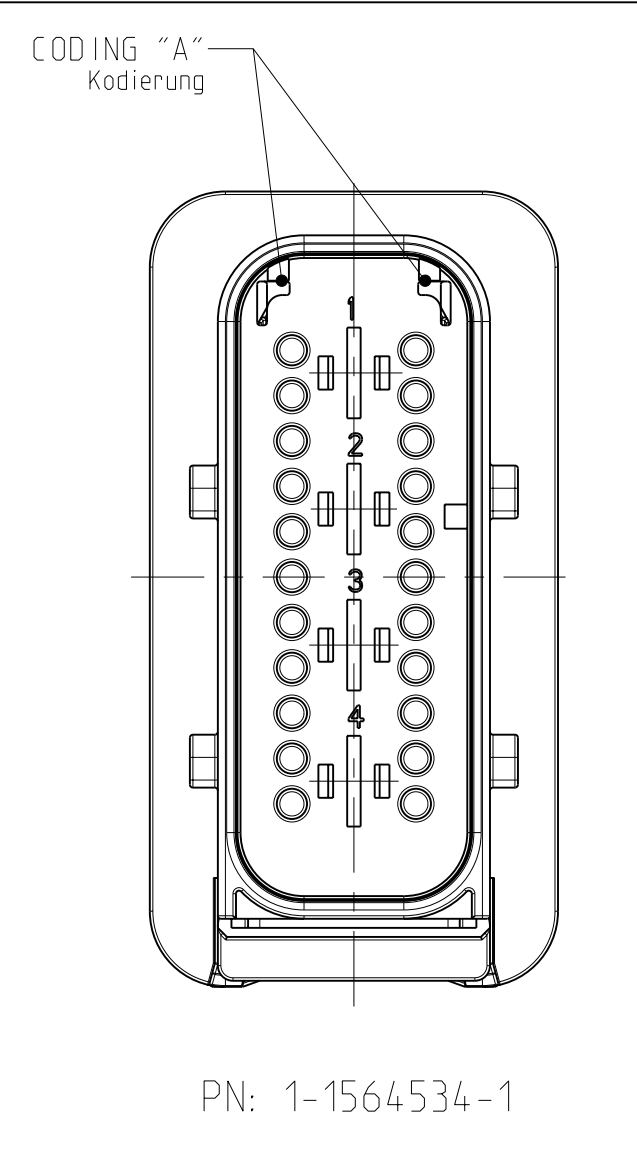
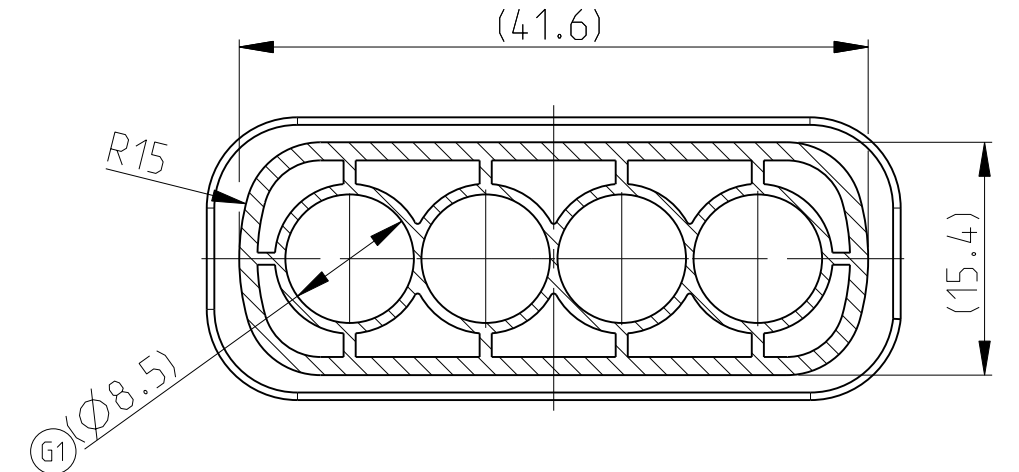
NOTES
 Bemerkungen

- 1 TE ORDER-NO.
TE Bestell-Nr.
- 2 CAVITY NUMBERING
Kammerbezeichnung
- 3 PRODUCTION DATE
Produktionsdatum
- 4 LETTER-INSERT FOR THE REVISION STATUS OF THE MOULD
Schriftsatz fuer Aenderungszustand des Werkzeuges
- 5 MATERIAL MARKING ACCORDING TO VDA 260
Werkstoffkennzeichnung nach VDA 260
- 6 BULK PACKAGING IN CORRUGATED BOX
Schuetztgut im Versandkarton
- 7 MOULD CAVITY MARKING
Nestmarkierung
- 8 TE LOGO
TE Logo
- 9 SUITABLE COUNTERPART SEE DRAWING: 1564330
Passendes Gegenstueck siehe Zeichnung: 1564330
- 10 CAVITIES MATED WITH TAB 5.8 x 0.8 MM (SW)
SEE PRODUCT GROUP DRAWING
TE NO: 1241895
MAX. WIRE SIZE: 6.0mm² FLR
ATTENTION:
SUITABLE WIRE SEALS FOR CAVITY DIAMETER 8.5MM
MUST BE USED (SAME AS FOR AMP MCP 6.3 CONTACTS)
Kontaktkammer passend fuer Flachstecker 5.8 x 0.8 mm (EDS)
siehe Produktgruppenzeichnung
TE Nr: 1241895
max. Drahtgroessenbereich: 6.0mm² FLR
Achtung:
Entsprechende Einzeldichtungen fuer Kammerdurchmesser 8.5mm
muessen verwendet werden (die gleichen wie fuer AMP MCP 6.3 Kontakte)
- 11 INTERFACE ACC. DRAWING: 114-18799-1
Kragenanschluss nach Zeichnung: 114-18799-1
- 12 MATED WITH COVER SEE DRAWING: 1670865, 1670866
Passend zu Kappe siehe Zeichnung: 1670865, 1670866
- 13 SLIDING DISTANCE OF SECONDARY LOCKING
Verschiebeweg der zweiten Kontaktsicherung
- 14 MALFUNCTION CAUSED BY LAQUER IS NOT
COVERED BY TE WARRANTY
Funktionsbeeintraechtigung durch Lackieren, liegt nicht
im Einfluss und Gewaehrleistungsumfang von TE

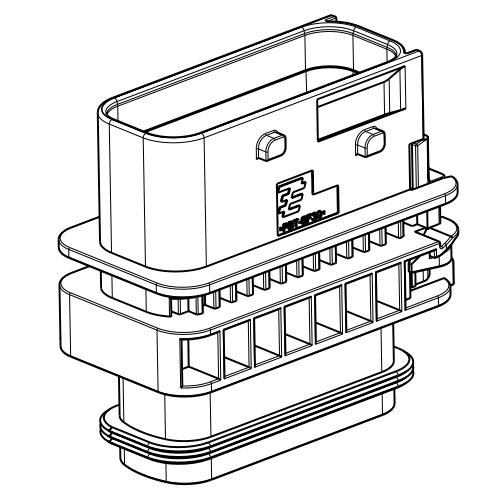
SECTION A-A
 Schnitt



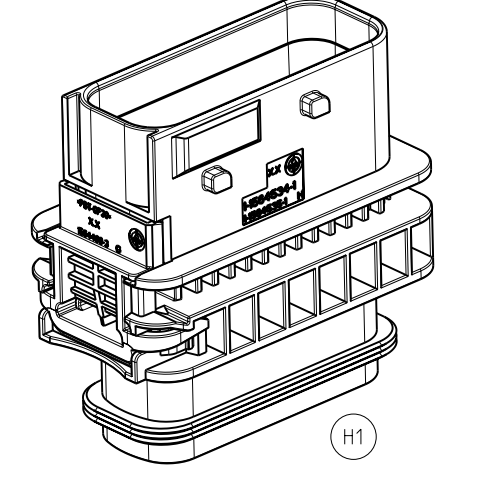
SECTION H-H
 Schnitt



ITEM NO	DESCRIPTION	COLOUR	MATERIAL
1	GREY TAB HOUSING, CODE "A" 4-pol. Flachsteckergeraetue, Kod. "A"	GREY grau	PBT-GF30 / V-0
1	GREEN TAB HOUSING, CODE "B" 4-pol. Flachsteckergeraetue, Kod. "B"	GREEN gruen	PBT-GF30 / V-0
1	YELLOW TAB HOUSING, CODE "C" 4-pol. Flachsteckergeraetue, Kod. "C"	YELLOW gelb	PBT-GF30 / V-0
2	SECONDARY LOCKING DEVICE zweite Kontaktsicherung	WHITE weiss	MVO
3	SEAL FOR SECONDARY LOCKING Dichtung fuer zweite Kontaktsicherung		



SCALE 1:1
 MaBstab



SCALE 1:1
 MaBstab

TE ORDER-NO. TE Bestell-Nr.	REV.	NO. OF POS. Polzahl	CODE Kodierung	QUANTITY Stueck	ITEM NO ASSY
4-1564534-1	H	4	D	-	4
3-1564534-1	H	4	C	-	3
2-1564534-1	H	4	B	-	2
1-1564534-1	H	4	A	-	1

THIS DRAWING IS A CONTROLLED DOCUMENT. <small>BEI DER ZURUECKGABE DIESER ZEICHNUNG IST DIE RICHTIGE IDENTIFIKATION ANZUGEBEN. DIESE ZEICHNUNG DARF NICHT WECHSELN ODER VERANDERT WERDEN. DIE RICHTIGE IDENTIFIKATION ANZUGEBEN. DIESE ZEICHNUNG DARF NICHT WECHSELN ODER VERANDERT WERDEN.</small>		DWN Gajdan	19FEB2009	TE Connectivity
DIMENSIONS MASSENMEN: mm		CHK F. Eltrop	20FEB2009	
TOLERANCES UNLESS OTHERWISE SPECIFIED: ALLE MASSENMEN		APVD F. Eltrop	20FEB2009	NAME 4 POS. TAB 5.8x0.8 TAB HSG. ASSY 4 pos. TAB 5.8x0.8 Flachsteckergeraetue HDSCS - GROUP E
PLD 1 ISO 80S 2 DIN 9091-1/0 3 PLD 4 PLD FINISH: POLISHED FINISHERFLAECHENFARBE SEE TABLE siehe Tabelle		PRODUCT SPEC 108-94020 APPLICATION SPEC VERARBEITUNGSPEZ. 114-1875G	DRAWING NO 1564534	
MATERIAL SEE TABLE siehe Tabelle		WEIGHT GEWICHT	29.1 g (H)	RESTRICTED TO NUR FUEER
CUSTOMER DRAWING		KUNDENZEICHNUNG	SCALE MASSSTAB 2:1	SHEET BLATT 1 OF VON 1