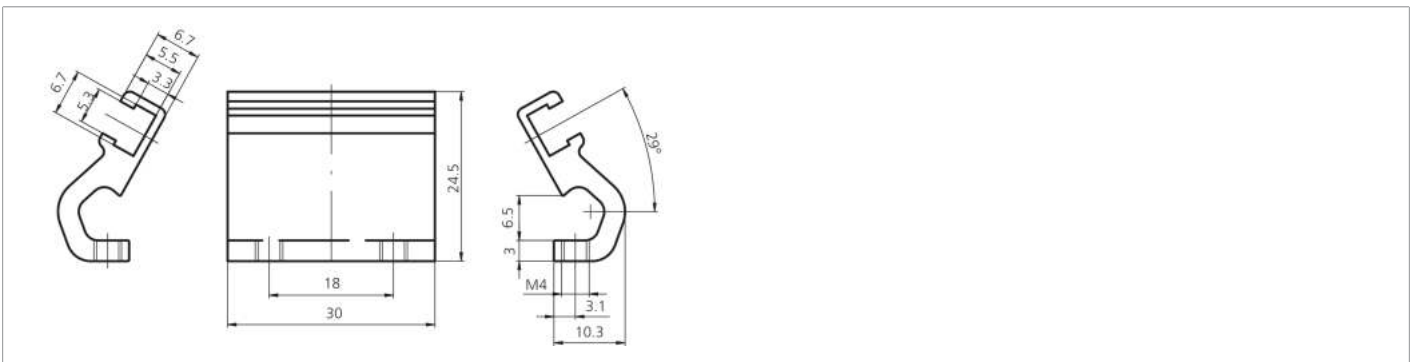
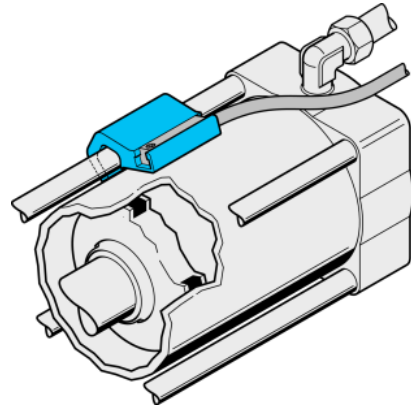




202789
MZ-K-6/6.5
Sensorkralle

- Zuverlässige Montage von Zylindersensoren an Zugstangen-
zylindern
- Hohe Klemmkraft
- Robustes Metallgehäuse
- Schnelle und einfache Montage von Sensoren



Technische Daten (typ.)

Zylindernut	T-Nut
Montage	an Zugstangenzylindern
Gehäusematerial	Aluminium
Komponente	Sensorkralle
Geeignet für	Ø 32-40 mm
Lieferumfang	Sensorkralle, Befestigungsmaterial

Weitere Informationen / Zubehör

<https://www.di-soric.com/202789>