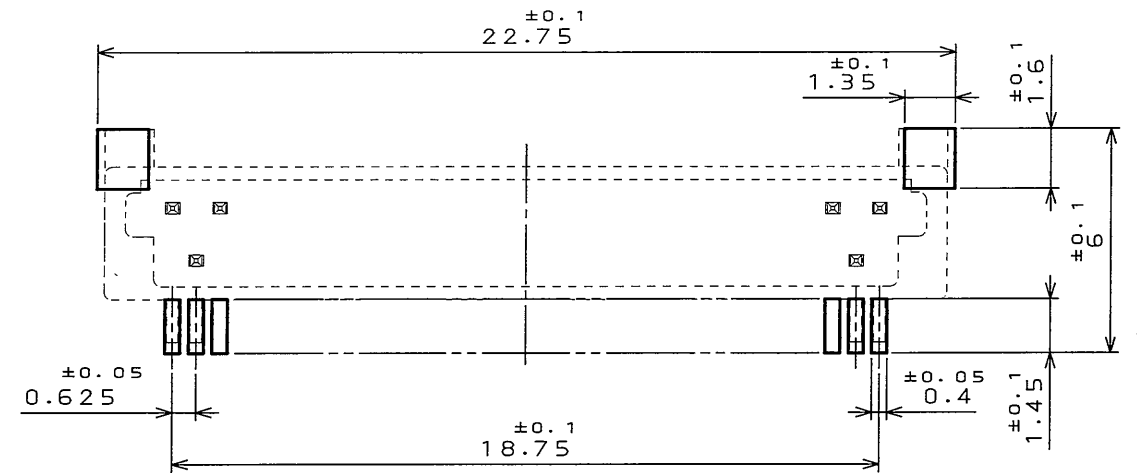
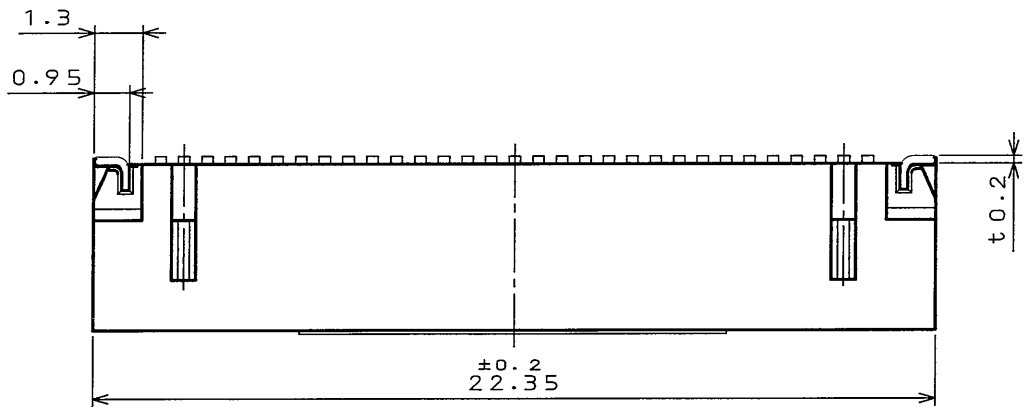


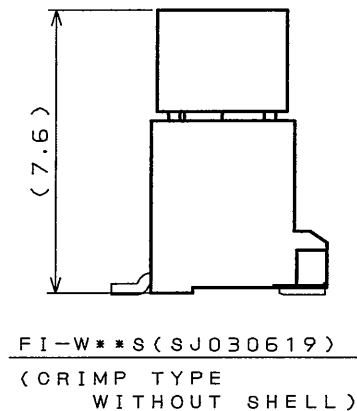
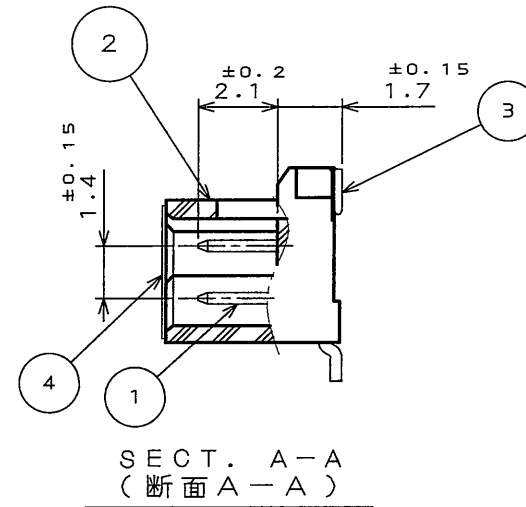
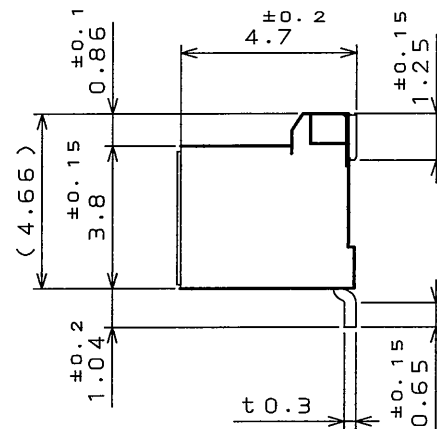
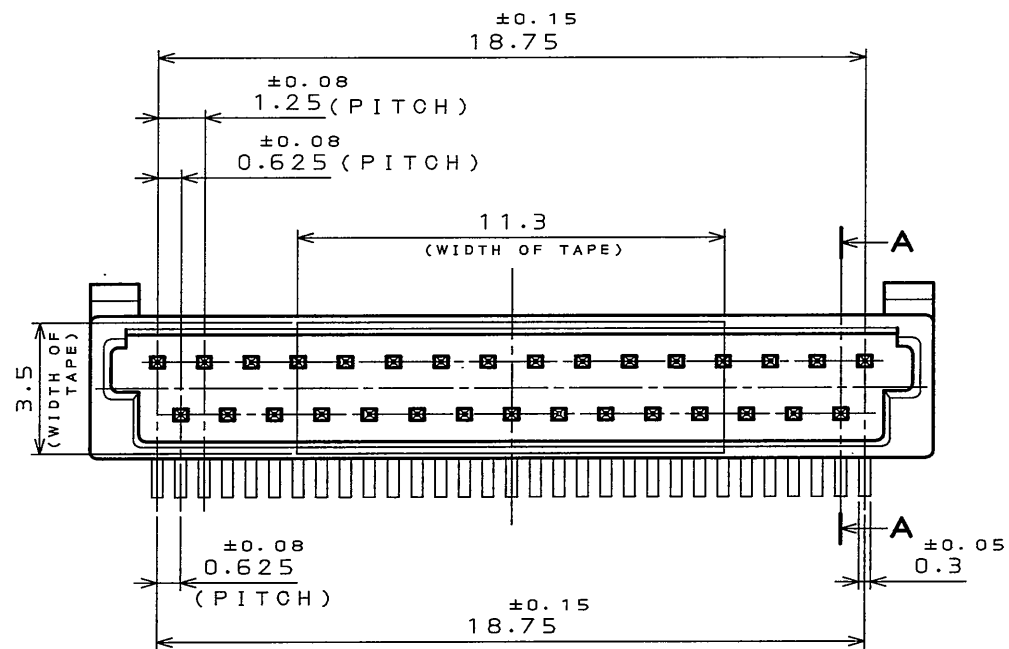
SJ100802

(ON DRAWING NO.)

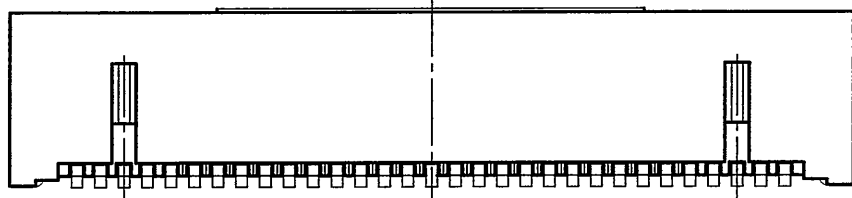
版数 REV.	年月日 DATE	DCN NO.	変更内容 DESCRIPTION	製図 DR.	担当 CHK.	査閲 APPD.	承認 APPD.



APPLICABLE P.C.B. DIMENSION (REF.)  
適合基板寸法 (参考)



MATED CONDITION (REF.)  
嵌合状態図 (参考)



符号 NO.	名称 DESCRIPTION	個数 QTY.	材料 MATERIAL	仕上 FINISH	備考 REMARKS
4	HEAT RESISTING TAPE 耐熱テープ	1	PI. ポリイミド		t0.05
3	HOLD DOWN ホルルト・ダウン	2	COPPER ALLOY 銅合金	TIN PLATING スズ	
2	INSULATOR インシュレータ	1	GLASS FILLED 9TNY ガラス入り9TNY		UL94V-0 BLACK
1	CONTACT コンタクト	31	COPPER ALLOY 銅合金	GOLD OVER NICKEL NiAu	

仕様書 (SPECIFICATION)	第1版 (ORIGINAL DATE) 4.Mar.2004	製図 (DRAWING) H.YOKOO	名称 (TITLE) FI-TWA31PN-VFE	製図 (DRAWING) H.YOKOO	名称 (TITLE) Reference Only
公差 (GENERAL TOLERANCE)	寸法 (DIMENSION)	角度 (ANGLES)	担当 (CHK.) T.YAMAJI	製図 (DRAWING) H.YOKOO	名称 (TITLE) Reference Only
・ ±0.8	・ × ±0.4	×° ±	査閲 (APPD.) M. Suzuki	製図 (DRAWING) H.YOKOO	名称 (TITLE) Reference Only
・ ×× ±0.1	・ ××× ±	××° ±	承認 (APPD.) Y. Ishijima	製図 (DRAWING) H.YOKOO	名称 (TITLE) Reference Only
			重量 (WEIGHT)	製図 (DRAWING) H.YOKOO	名称 (TITLE) Reference Only

JAE CONNECTOR DIV. PROPRIETARY.  
COPYRIGHT (C) 2004, JAPAN AVIATION ELECTRONICS INDUSTRY, LTD.

LEAD FREE この製品は鉛フリー品です

DOF-0-212E(03.08)



SIZE A

版数 (REV.)

1

JAE CONNECTOR DIV. PROPRIETARY.  
COPYRIGHT (C) 2004, JAPAN AVIATION ELECTRONICS INDUSTRY, LTD.

図面番号 (DRAWING NO.)  
SJ100802

版数 (REV.)  
1