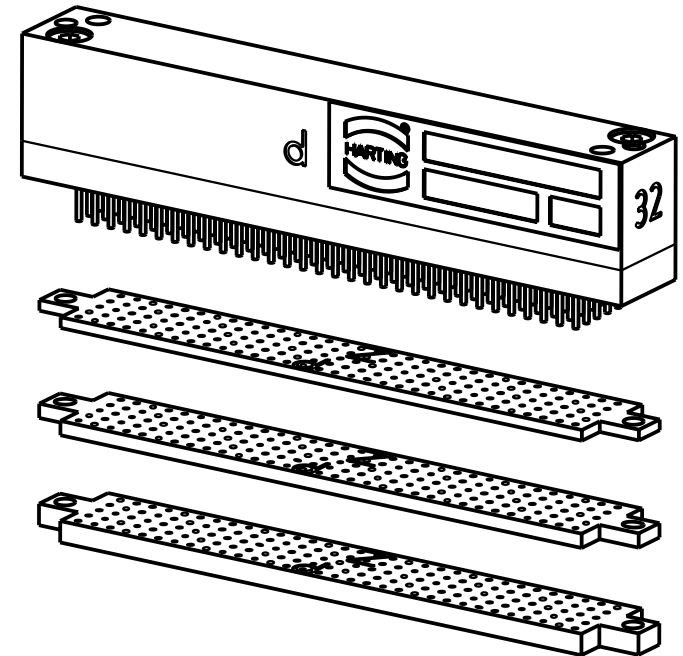
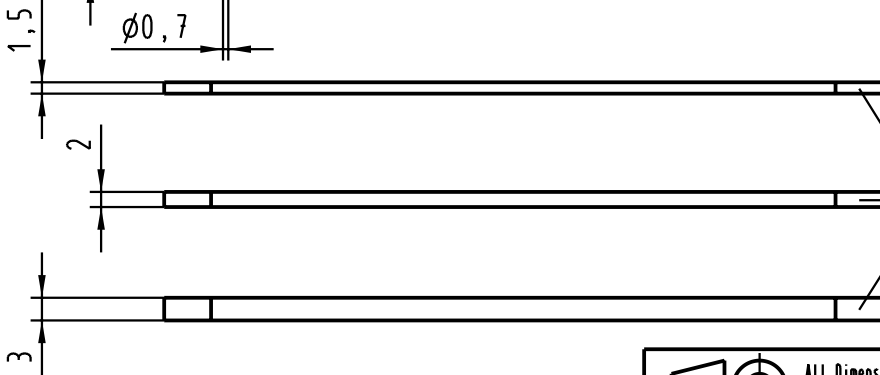
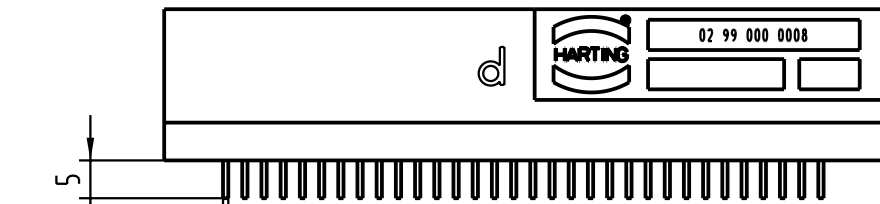
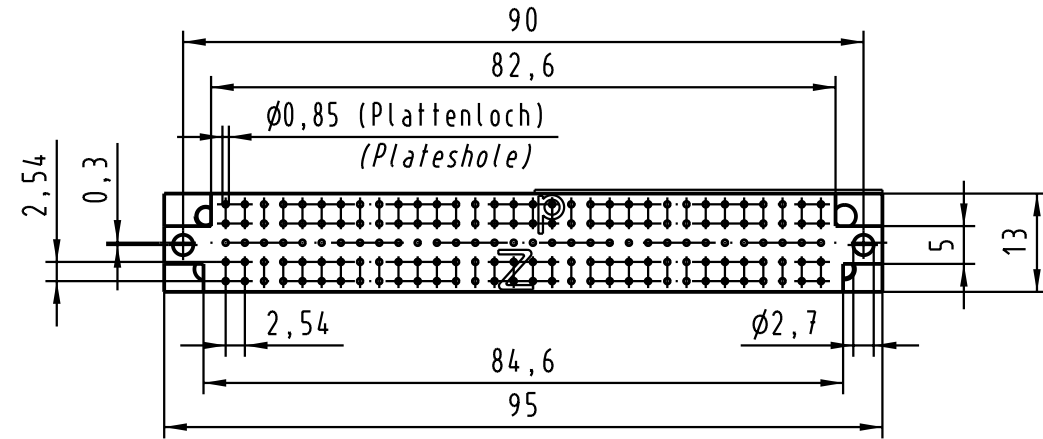


5 4 3 2 1



All Dimensions in mm
Original Size DIN A 4

Techn. Character.

Nicht tolerierte Maße/ Free size tolerances

	Dat.	Name	Maßstab/Scale
Detail.	08.01.02	Hage	1:1
Insp.	08.01.02	Wae	
Stand.			

Ausdrückstempel für kurze Pfosten
Press-out Tool for Short Tails

30205		
Mod.	Dat.	Name

HARTING Electronics GmbH & Co. KG
D-32339 ESPELKAMP



TB 02 99 000 0008

Sub. TB 02 99 000 0008 vom 25.08.99

Blatt/ page

D

C

B

A