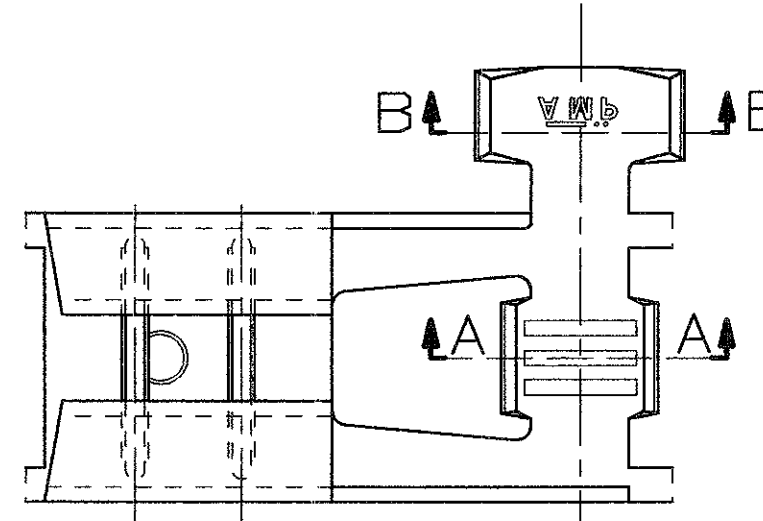
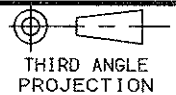
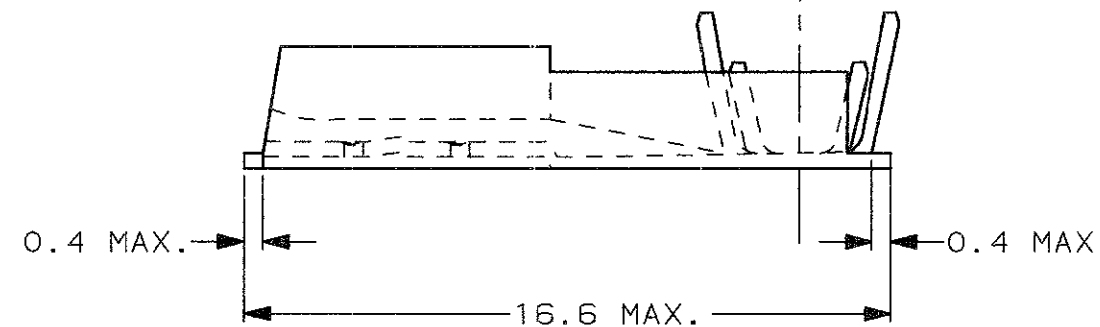
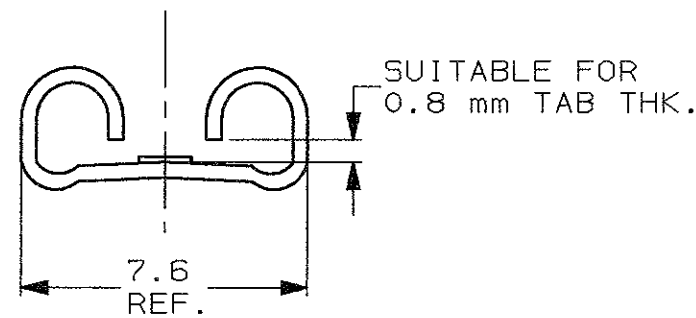


SCALA NON IMPEGNATIVA
(DO NOT SCALE)
DIMENSIONI IN mm
(DIMENSIONS IN mm)

METRIC

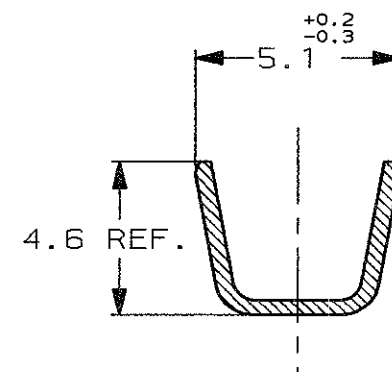
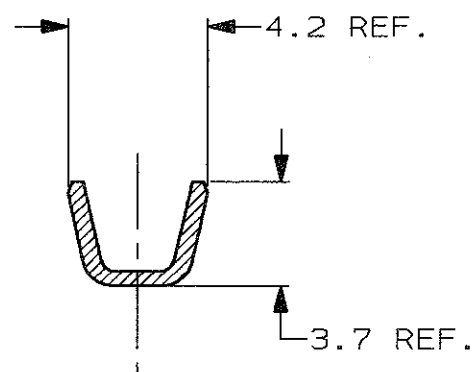


- 1) PER LA VERSIONE IN NASTRO
VEDERE DISEGNO 180397.
(FOR STRIP FORM VERSION SEE DRAWING 180397).
- 2) CONFEZIONAMENTO IN ACCORDO
ALLA SPECIFICA AMP 107-20201.
(PACKAGE ACCORDING TO AMP SPEC. 107-20201).



SECTION A-A

SECTION B-B



OBSOLETE	STAGNATO (TIN PLATED)	BRONZO FOSF. (PHOS. BRONZE)	0-180429-5	K
	STAGNATO (TIN PLATED)	OTTONE (BRASS)	0-180429-2	K
	NUDO (UNPLATED)	OTTONE (BRASS)	0-180429-1	K
	FINITURA / COLORE (FINISH / COLOUR)	MATERIALE (MATERIAL)	NUMERO (PART NUMBER)	REV

CUSTOMER DWG. FOR REFERENCE ONLY DISEGNO PER CLIENTE SOLO PER RIFERIMENTO

THIS DRAWING IS UNPUBLISHED RELEASE FOR PUBLICATION 19

TOLLERANZE, SE NON DIVERSAMENTE SPECIFICATO (TOLERANCES, UNLESS OTHERWISE SPECIFIED)	DIAM. ISOLANTE (INS. DIA. RANGE)	RANGO FILO (WIRE RANGE)	SCALA (SCALE)
± 0.3	2.5-3.8	1.0-2.5	5:1
ANGOLI (ANGLES)	± 2°		



DIS. 21 JUN 2001 (DR.) H. YAALI DESCRIZIONE (DESCRIPTION) FASTON® Connector, .250" FLAG REC. CONTACT (LOOSE PIECE VERSION)

K2	ECR-17-000709	ST	22FEB17	CONT. 21 JUN 2001 (CHK) C. TARTARI	LOC. SIZE	NUMERO (DWG NO)	REV.	FOGLIO (SHEET)
K1	REVISED PER ECO-11-005294	RK	07APR11		I	A3	C-180429	K2
REV. (REV. LTR.)	REVISIONI (REVISION RECORD)	DIS (DR)	DATA (DATE)	APP. (APP.)				1 DI (OF) 1

DISTRIBUZIONE (PRINT DIST.)