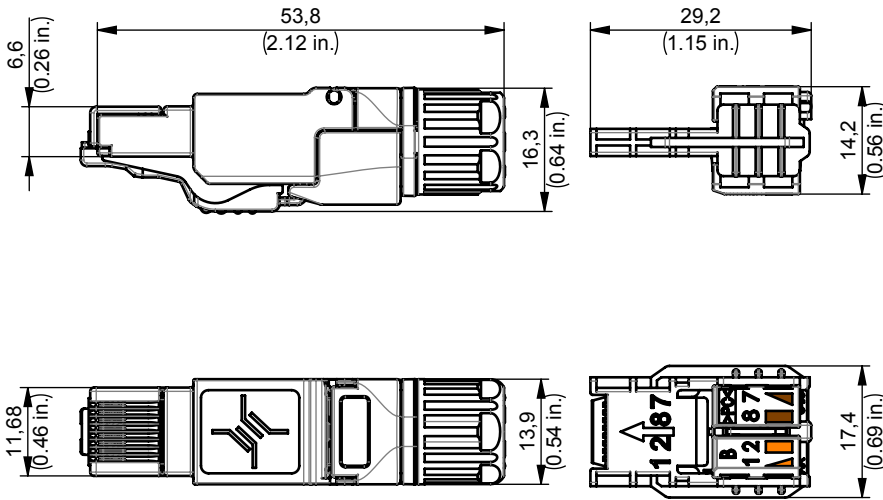
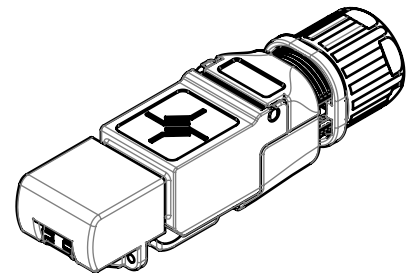
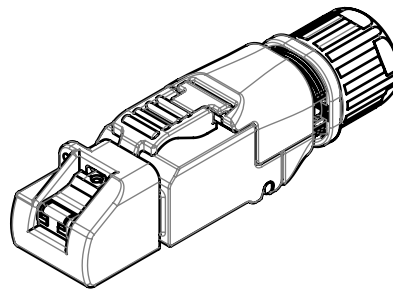
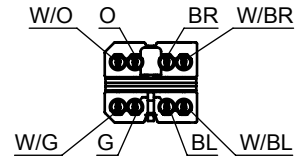


MFP8 Cat.8.1 AWG24-22/1, AWG27-22/7



Anschlussbelegung / PIN assignment T568B
nach / according to TIA-568-C.2-1



Bestell-Nr. Order no	Bezeichnung Description	Barcode EAN 13	VPE PU
J00026A5005	MFP8 T568B Cat.8.1 AWG24-22/1, AWG27-22/7	4018359536862	10

Bestell-Nr. Order no	Verpackung Packing	VPE PU	Karton Carton	UPE OPU	Karton Carton	UPE OPU	Karton Outer carton
J00026A5005	1 pc. in PE bag, one mounting information	10 PE bags in carton	295x135x45 [mm]	-	-	10 cartons in outer carton	330x305x270 [mm]

Montageanleitung siehe: www.telegaertner.com
Mounting instructions see: www.telegaertner.com

Technische Daten / Technical Data		
Steckverbinder-Norm	IEC 60603-7-81	Connector Standard
Mechanische Eigenschaften		Mechanical Characteristics
Steckkraft	≤ 30 N	Insertion force
Lebensdauer (Steckzyklen)	≥ 750	Life (mating cycles)
Werkstoffe		Materials
Steckergehäuse	Zinkdruckguß vernickelt / zinc diecast Ni plated	Connector housing
Kontaktgehäuse	PC UL94 V0 glasklar / crystal clear	Contact housing
Adernvorsortierung	PC UL94 V0 weiss / white	Wire presorting
Zugentlastung	PC UL94 V0 schwarz / black	Strain relief
Verriegelungshebel, Staubschutzkappe	PBT UL94 V0 schwarz / black	Hook, protection cap
Schirmblech	Federstahl, spring steel	Screening shield
Leiterplatte	FR4 UL94 V0 beidseitig Lötstopplack / soldermask both side	PCB
Durchdring-Kontakte	Phosphor Bronze, min. 3...6 µm Sn	Piercing contacts
Schirmkontakt	Messing / brass 2,5 µm Ni	Shield contact
Kontakte	Federstahl / spring steel 0,8 µm Au; 1,2 µm Ni	Contacts
Richtlinie 2011/65/EU (RoHS)	RoHS-konform / RoHS-compliant	Directive 2011/65/EU (RoHS)
Adernanschluss		Wire Connection
Cu-Leiterdurchmesser	Massiv / solid 0,51 - 0,64 mm AWG24 - AWG22/1 Litze / stranded 0,46 - 0,76 mm AWG27 - AWG22/7 *Litze / stranded 0,61 - 0,78 mm AWG24 - AWG22/19	Cu-conductor diameter
Aderndurchmesser	1,0 - 1,6 mm	Core diameter
Wiederanschließbarkeit	≤ 4x	Reusable IPC
Kabeldurchmesser	5,5 - 10,0 mm	Cable diameter
Umweltanforderungen		Environmental Requirements
Schutz vor Eindringen		Protection against Ingress
Eindringen von Teilchen	IP2X	Particulate ingress
Wasser / Untertauchen	IPX0	Water / Immersion
Klimatisch und chemisch		Climatical and Chemical
Umgebungstemperatur	-40°C bis / to +85°C	Ambient temperature

* Freigabe des Kabels durch Fa. Telegärtner Karl Gärtner GmbH erforderlich.

* Approval of the cable by Telegärtner Karl Gärtner GmbH required.

MFP8 Cat.8.1

AWG24-22/1, AWG27-22/7



Technische Daten / Technical Data		
Elektrische Eigenschaften		Electrical Characteristics
Kontaktwiderstand	$\leq 20 \text{ m}\Omega$	Contact resistance
Isolationswiderstand	$\geq 500 \text{ M}\Omega$	Insulation resistance
Spannungsfestigkeit		Voltage Proof
Kontakt-Kontakt	$\geq 1000 \text{ V, DC}$	Contact-Contact
Kontakt-Schild	$\geq 1500 \text{ V, DC}$	Contact-Shield
Strombelastbarkeit bei 50°C	1 A	Current carrying capacity at 50°C
PoE+ gemäß IEEE 802.3at	Geeignet für Power over Ethernet+ Adequate for Power over Ethernet+	PoE+ according to IEEE 802.3at
Übertragungstechnische Eigenschaften **		Transmission Performance **
40 Gigabit Ethernet (40GBASE-T) gemäß IEEE 802.3bq	Geeignet für 40 Gigabit Ethernet (40 GBASE-T) Adequate for 40 Gigabit Ethernet (40 GBASE-T)	40 Gigabit Ethernet (GBASE-T) acc. to IEEE 802.3bq
Kategorie 8.1	ISO/IEC 11801-1; DIN EN 50173-1	Category 8.1
Klasse I	ISO/IEC 11801-1; DIN EN 50173-1	Class I
Kategorie 8	ANSI/TIA-568-C.2-1	Category 8
Normen		Standards
IP-Schutzarten	IEC 60529	Degrees of protection provided by enclosures (IP code)
UL Norm: Kommunikationszubehör	UL 1863	UL Standard: Communications-Circuit Accessories
UL Norm: Brandprüfung	UL 2043 ***	UL Standard: Fire Test
Anwendungsneutrale Kommunikationskabelanlagen	ISO/IEC 11801-1; DIN EN 50173-1	Generic cabling systems
Zulassung		Approval
UL-gelistet	E244889	UL listed

** Für alle aufgeführten Standards gelten die aktuellen und publizierten Ausgabestände zum Zeitpunkt 31.01.2018.
 ** The editions of the aforementioned standards by the time of 31.01.2018 are valid.

*** Brandprüfung für die Abgabe von Wärme und sichtbarem Rauch durch Einzelprodukte und ihre Zubehörteile in Klimaräumen.

*** Fire Test for Heat and Visible Smoke Release for Discrete Products and Their Accessories Installed in Air-Handling Spaces.