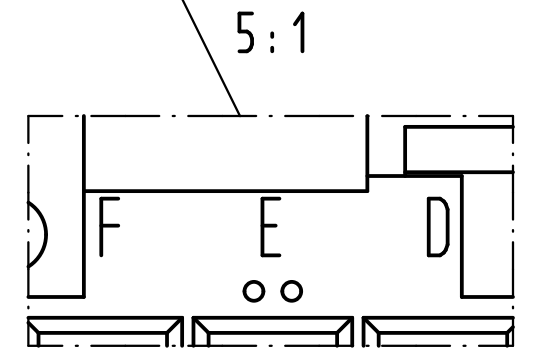
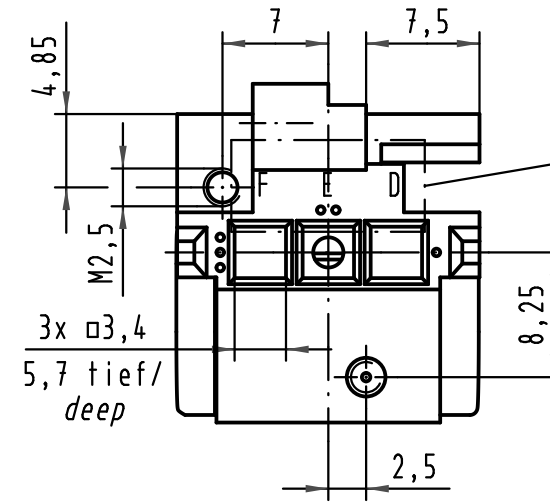
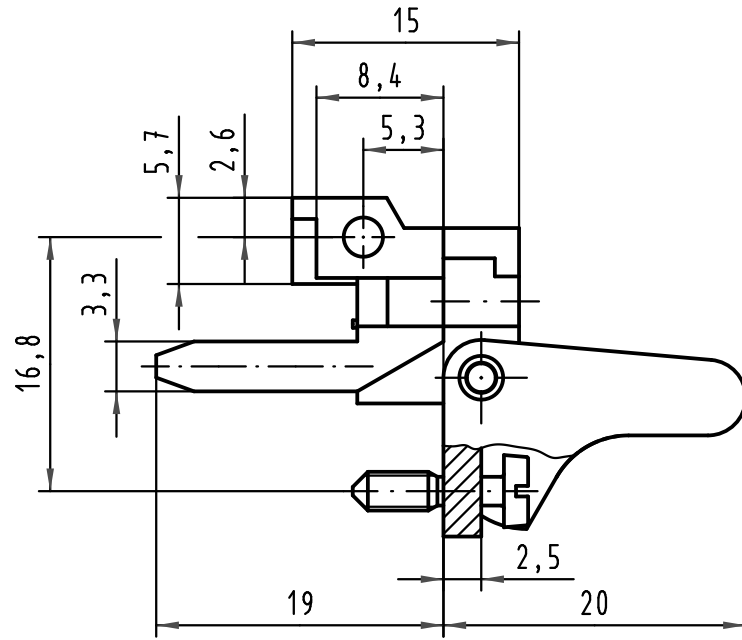
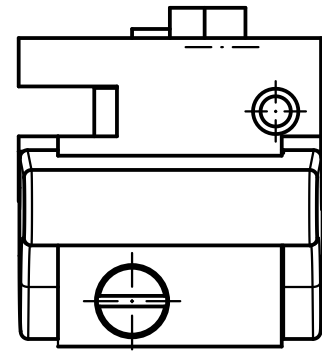
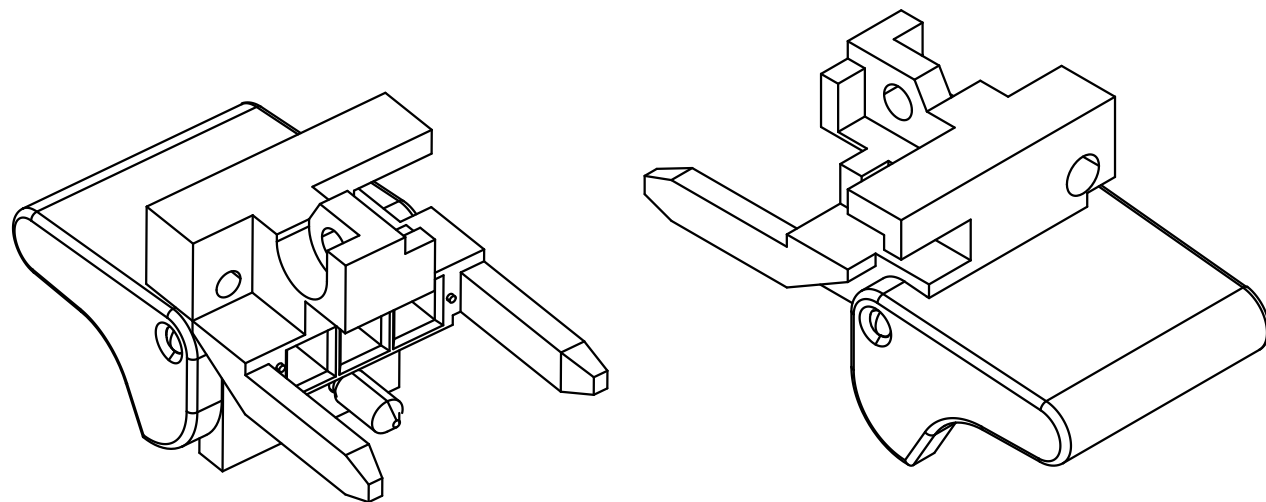
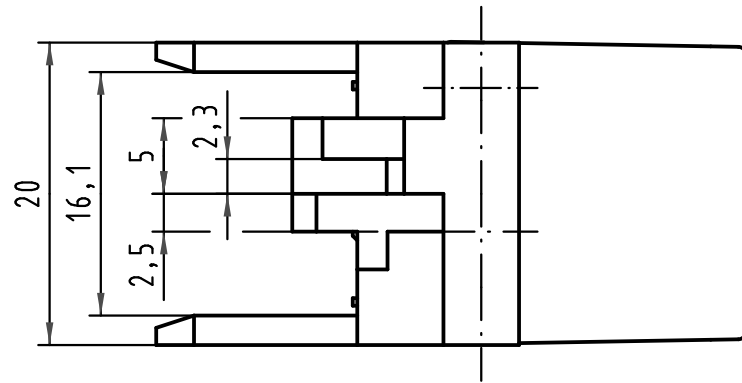


Alle Rechte vorbehalten/ All rights reserved



**Kennzeichnung beachten!**  
*consider marking!*



Rastelement aus Zink- Druckguss vernickelt, Hebel aus glasfaserverstärktem Kunststoff  
*fixing bracket of nickel plated zinc die casting, lever of fibre reinforced plastic*

All Dimensions in mm Original Size DIN A 3			Techn. Character.			Nicht tolerierte Maße/Free size tolerances ISO 2768 mK		
						<b>2:1</b> 5:1	<b>Rastelement links für Schalengehäuse D20 fixing bracket left for shell housing D20</b>	
35549	22.07.09	LehT	HARTING Electronics GmbH & Co. KG				<b>TB 09 06 800 9943</b>	
35537			D-32339 ESPELKAMP					
Mod.	Dat.	Name						Blatt/ page