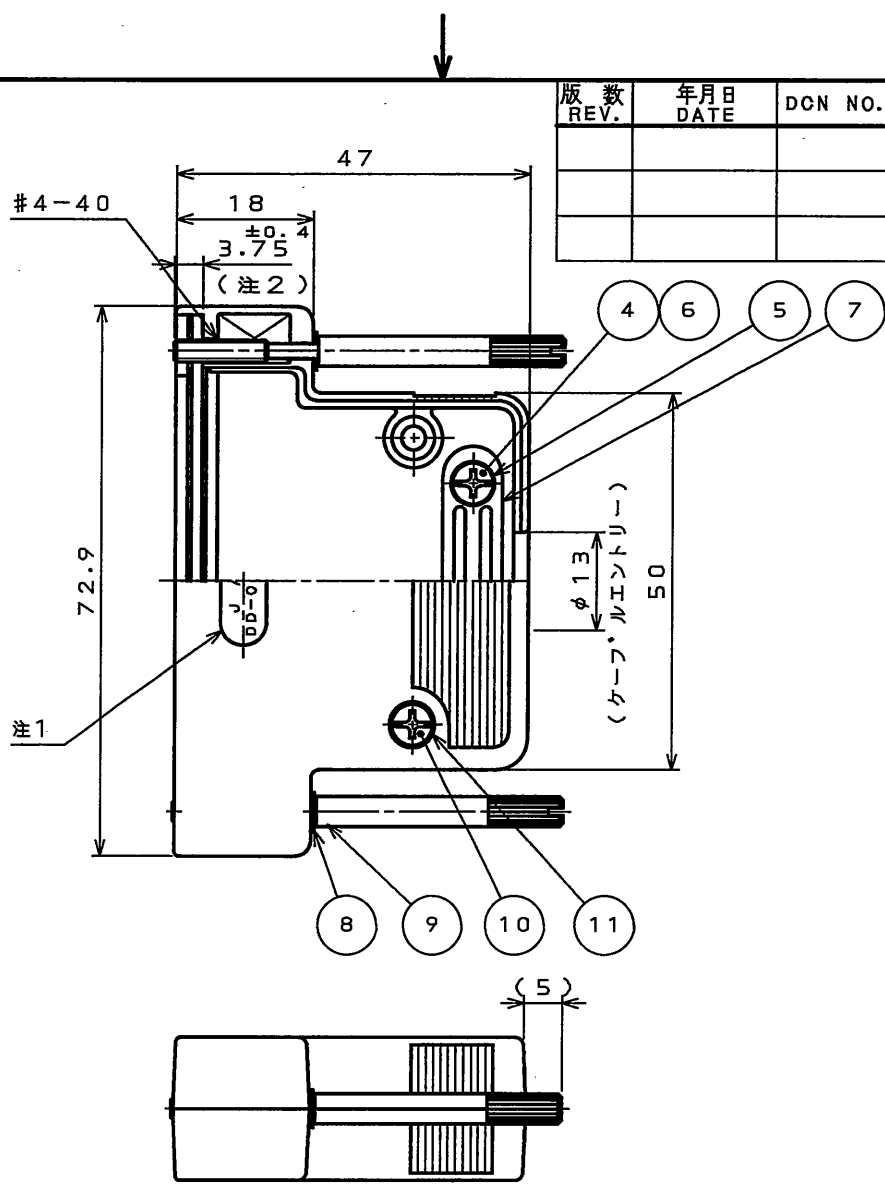
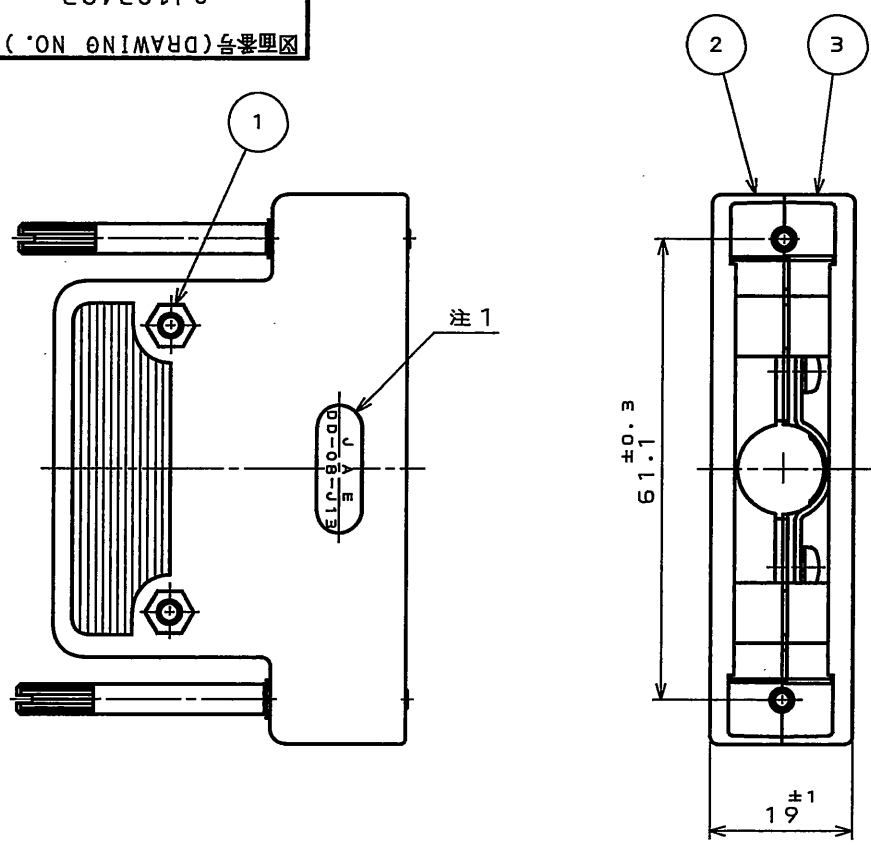


SJ103403
(ON 0NIMARD)台機図
(DRAWING NO.)



版数 REV.	年月日 DATE	DCN NO.	変更内容 DESCRIPTION	製図 DR.	担当 CHK.	査閲 APPD.	承認 APPD.

注1. 図示の位置に社標及び、品名を表示する。
ただし、「-B5-1R」は表示されない。
2. この寸法はネジの出張り量を表す。

符号 NO.	名称 DESCRIPTION	個数 QTY.	材料 MATERIAL	仕上 FINISH	備考 REMARKS
11	平座金	2	鋼	ニッケルメッキ	M3
10	プラス・マイナス兼用 なべ小ねじ	2	鋼	ニッケルメッキ	M3×12
9	嵌合固定ねじ	2	鋼	ニッケルメッキ	—
8	平座金	2	鋼	ニッケルメッキ	M2.6
7	クランプサドル	1	鋼	ニッケルメッキ	—
6	インサート	2	銅合金	ニッケルメッキ	—
5	ばね座金	2	鋼	ニッケルメッキ	M3
4	プラス・マイナス兼用 なべ小ねじ	2	鋼	ニッケルメッキ	M3×6
3	フードB	1	ABS樹脂	(色相: 黒)	シボ加工
2	フードA	1	ABS樹脂	(色相: 黒)	シボ加工
1	六角ナット	2	鋼	ニッケルメッキ	M3

仕様書 (SPECIFICATION)	第1版 (ORIGINAL DATE) 2005.7.13	尺度 (SCALE) 1:1	シリーズ (SERIES) D-sub	日本航空電子工業株式会社 JAPAN AVIATION ELECTRONICS INDUSTRY, LTD.
公差 (GENERAL TOLERANCE)	製図 DR.	名称 (TITLE) DD-C8-J13-B5-1R		
寸法 (DIMENSION)	担当 CHK. 高木(洋)	査閲 APPD.		
角度 (ANGLES)	承認 APPD.	承認 APPD.		
. ±0.5 .X ±0.5 .XX ± .XXX ±	X° ± XX° ±	質量 (MASS)		図面番号 (DRAWING NO.) SJ103403

DOF-0-212E(03.08)



A3
SIZE
1