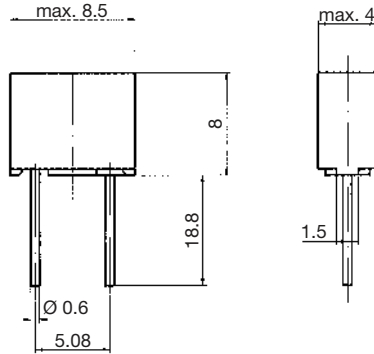


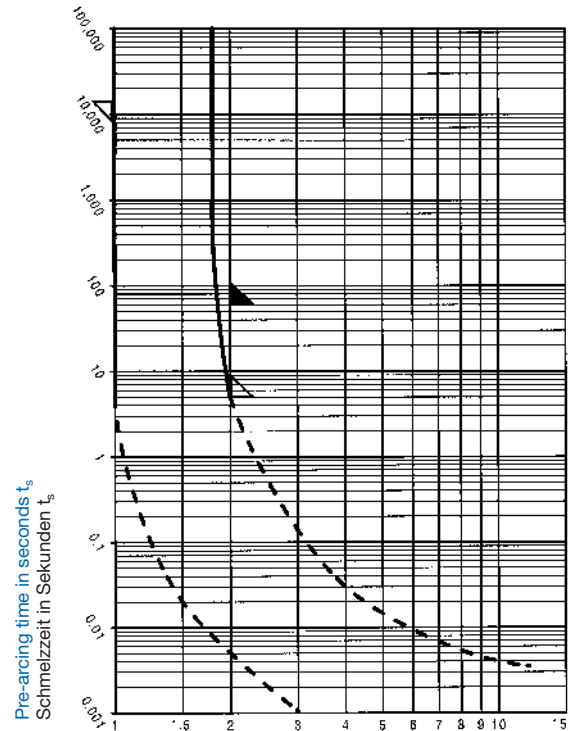
**Subminiature Fuses  
Type FWF**
**quick-acting F**

 directly solderable into  
printed circuit boards

**Kleinstsicherungen  
Typ FWF**
**flik F**

 direkt einlötlbar in  
Leiterplatten

**Standards / Normen**

 UL 248-14; CSA C22.2  
Nr 248.14

**Approvals / Approbationen**

 Multiple of rated current  $I_n$   
Vielfaches des Nennstromes  $I_n$ 
**Pre-arcing time/current  
characteristic (at  $T_a$  23 °C)**
**Zeit-Strom-Charakteristik  
(bei  $T_u$  23 °C)**

$n \cdot I_n$	$1 \cdot I_n$ *	$2 \cdot I_n$	$2 \cdot I_n$
Rated current $I_n$ / Nennstrom $I_n$			
50 mA – 6,3 A	> 4 h	< 60 s	< 5s

 \* Non fusing current  $I_{nf}$  / Kleiner Prüfstrom  $I_{nf}$ 

Order No. / Bestell-Nr.	Rated current $I_n$ / Rated voltage $U_n$ / Nennstrom $I_n$ / Nennspannung $U_n$	Breaking capacity / Ausschaltvermögen	Voltage drop / Spannungsfall at / bei $I_n$ max.	Sustained power dissipation / Verlustleistung at / bei $I_n$ max.	Pre-arcing $I^2t$ / Schmelz $I^2t$ at / bei $10 \cdot I_n$ max. $A^2s$	Approvals / Approba- tionen
			mV	mW		UL cUL
0034.7401	0.050 A / 125 V	100 A / 125 V AC  p.f. / cos $\varphi$ 1	1600	85	$1.0 \cdot 10^{-4}$	• •
0034.7402	0.063 A / 125 V		1300	85	$1.3 \cdot 10^{-4}$	• •
0034.7403	0.080 A / 125 V		1200	100	$2.0 \cdot 10^{-4}$	• •
0034.7404	0.100 A / 125 V		1100	110	$1.3 \cdot 10^{-3}$	• •
0034.7405	0.125 A / 125 V		1350	160	$1.9 \cdot 10^{-3}$	• •
0034.7406	0.160 A / 125 V		1000	150	$3.7 \cdot 10^{-3}$	• •
0034.7407	0.200 A / 125 V		950	210	$7.5 \cdot 10^{-3}$	• •
0034.7408	0.250 A / 125 V		900	225	$1.3 \cdot 10^{-2}$	• •
0034.7409	0.315 A / 125 V		800	255	$2.6 \cdot 10^{-2}$	• •
0034.7410	0.400 A / 125 V		230	95	$1.5 \cdot 10^{-2}$	• •
0034.7411	0.500 A / 125 V		220	110	$2.2 \cdot 10^{-2}$	• •
0034.7412	0.630 A / 125 V		210	135	$3.8 \cdot 10^{-2}$	• •
0034.7413	0.800 A / 125 V		200	160	$6.8 \cdot 10^{-2}$	• •
0034.7414	1 A / 125 V		190	190	$1.0 \cdot 10^{-1}$	• •
0034.7415	1.25 A / 125 V		180	225	$2.0 \cdot 10^{-1}$	• •
0034.7416	1.6 A / 125 V		170	275	$3.9 \cdot 10^{-1}$	• •
0034.7417	2 A / 125 V		160	450	$5.3 \cdot 10^{-1}$	• •
0034.7418	2.5 A / 125 V		150	375	$1.2 \cdot 10^0$	• •
0034.7419	3.15 A / 125 V		140	445	$1.9 \cdot 10^0$	• •
0034.7420	4 A / 125 V		130	520	$3.2 \cdot 10^0$	• •
0034.7421	5 A / 125 V		120	600	$6.1 \cdot 10^0$	• •
0034.7422	6.3 A / 125 V		115	850	$9.7 \cdot 10^0$	• •

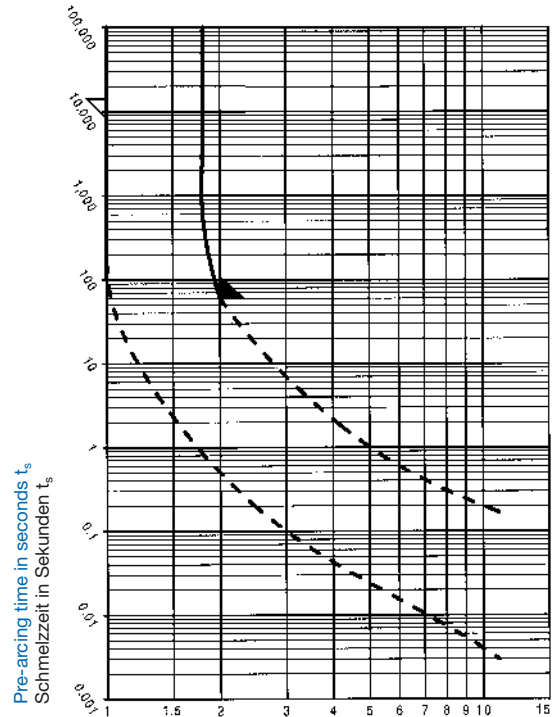
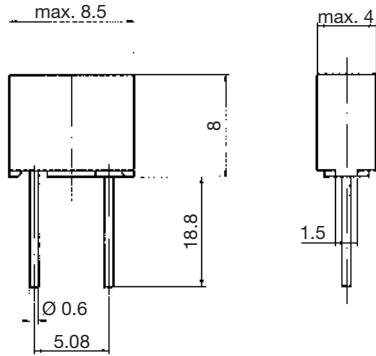
Additional technical data and packaging see page 75 / Zusätzliche technische Daten und Verpackung siehe Seite 75

**Subminiature Fuses  
Type FWT**

**time-lag T**  
directly solderable into  
printed circuit boards

**Kleinstsicherungen  
Typ FWT**

**träge T**  
direkt einlötlbar in  
Leiterplatten



Multiple of rated current  $I_n$   
Vielfaches des Nennstromes  $I_n$

**Standards / Normen**  
UL 248-14; CSA C22.2  
Nr 248.14

**Approvals / Approbationen**



**Pre-arcing time/current  
characteristic (at  $T_a$  23 °C)**

**Zeit-Strom-Charakteristik  
(bei  $T_u$  23 °C)**

$n \cdot I_n$	$1 \cdot I_n$	$2 \cdot I_n$
Rated current $I_n$ / Nennstrom $I_n$		
50 mA – 6,3 A	> 4 h	< 60 s

\* Non fusing current  $I_{nf}$  / Kleiner Prüfstrom  $I_{nf}$

Order No. / Bestell-Nr.	Rated current $I_n$ / Rated voltage $U_n$ / Nennstrom $I_n$ / Nennspannung $U_n$	Breaking capacity / Ausschaltvermögen	Voltage drop / Spannungsfall at / bei $I_n$ $\square$ max.	Sustained power dissipation / Verlustleistung at / bei $1 I_n$ $\square$ max.	Pre-arcing $I^2t$ / Schmelz $I^2t$ at / bei $10 \cdot I_n \square$ max. $A^2s$	Approvals / Approba- tionen
			mV	mW		UL cUL
0034.7501	0.050 A / 125 V	100 A / 125 V AC  p.f. / cos $\varphi$ 1	900	45	$5.6 \cdot 10^{-3}$	• •
0034.7502	0.063 A / 125 V		800	50	$9.0 \cdot 10^{-3}$	• •
0034.7503	0.080 A / 125 V		700	55	$1.4 \cdot 10^{-2}$	• •
0034.7504	0.100 A / 125 V		600	60	$2.5 \cdot 10^{-2}$	• •
0034.7505	0.125 A / 125 V		550	70	$4.4 \cdot 10^{-2}$	• •
0034.7506	0.160 A / 125 V		480	80	$5.8 \cdot 10^{-2}$	• •
0034.7507	0.200 A / 125 V		390	80	$1.0 \cdot 10^{-1}$	• •
0034.7508	0.250 A / 125 V		350	90	$1.7 \cdot 10^{-1}$	• •
0034.7509	0.315 A / 125 V		300	95	$2.6 \cdot 10^{-1}$	• •
0034.7510	0.400 A / 125 V		250	100	$3.2 \cdot 10^{-1}$	• •
0034.7511	0.500 A / 125 V		220	110	$5.8 \cdot 10^{-1}$	• •
0034.7512	0.630 A / 125 V		210	135	$7.5 \cdot 10^{-1}$	• •
0034.7513	0.800 A / 125 V		160	130	$9.8 \cdot 10^{-1}$	• •
0034.7514	1 A / 125 V		155	155	$2.8 \cdot 10^0$	• •
0034.7515	1.25 A / 125 V		145	185	$3.8 \cdot 10^0$	• •
0034.7516	1.6 A / 125 V		130	210	$5.2 \cdot 10^0$	• •
0034.7517	2 A / 125 V		125	250	$7.5 \cdot 10^0$	• •
0034.7518	2.5 A / 125 V		120	300	$1.4 \cdot 10^1$	• •
0034.7519	3.15 A / 125 V		110	350	$2.2 \cdot 10^1$	• •
0034.7520	4 A / 125 V		110	400	$2.7 \cdot 10^1$	• •
0034.7521	5 A / 125 V		95	475	$5.9 \cdot 10^1$	• •
0034.7522	6.3 A / 125 V		95	570	$1.0 \cdot 10^2$	• •

Additional technical data and packaging see page 75 / Zusätzliche technische Daten und Verpackung siehe Seite 75

**Technical data and packaging  
Type FWF, FWT**
**Technische Daten und Verpackung  
Typen FWF, FWT**

Ambient temperature max. $T_a$ / Zulässige Umgebungstemperatur $T_u$	-25 °C to / bis + 60 °C
Resistance to vibration / Vibrationsbeständigkeit	10 to 60 Hz constant amplitude of 1,5 mm 60 to 2000 Hz constant acceleration of 100 m/s <sup>2</sup> (10 g) 24 cycles of 15 minutes according to IEC 60068-6 / 10 bis 60 Hz konstante Amplitude von 1,5 mm 60 bis 2000 Hz Beschleunigung 10g, 24 Zyklen à 15 Minuten nach IEC 60068-6
Climate category / Klimakategorie	-25 / 70 / 21 according to / nach EN 60068-1...3
Solderability / Lötbarkeit	260 °C, < 3 sec. (Warebath) / 350 °C < 1 sec (Soldering Iron) / 260 °C < 3 sec. (Wellenbad) 350 °C < 1 sec. (LötKolben)
Soldering heat resistance / Lötwärmebeständigkeit	260 °C / 10 sec. according to IEC 60068-2, Part 20 / 260 °C / 10 sec. nach IEC 60068-2, Teil 20
Materials / Werkstoff	temperature resistant plastic, UL 94V-0 / temperaturbeständiger Kunststoff; UL 94V-0
Housing / Gehäuse	
Terminals / Anschlüsse	Copper tin-plated / Kupfer verzinkt

Bezeichnung Item	Symbol	Specification / Spezifikation	
		Nennmass Value	Toleranz Tolerance
Körperbreite Body width	B	8,5	max.
Körperdicke Body thickness	C	4	max.
Körperhöhe Body height	A	8	max.
Drahtdurchmesser Lead wire diameter	d	0,6	+0,06 -0,05
Abstand der Bauelemente Pitch of component	P	12,7	±1
Abstand der Löcher Feed hole pitch	P <sub>0</sub>	12,7	±0,2
Abstand Loch-Anschlussdraht Hole center to lead	P <sub>1</sub>	3,85	±0,7
Abstand Loch-Bauelement Feed hole center to component center	P <sub>2</sub>	6,35	±0,4
Rastermass Lead-to-lead distance	F	5	+0,4 -0,1
Parallellität Component alignment	Δh	0	±1
Bandbreite Tape width	W	18	±0,5
Klebebandbreite Hole-down tape width	W <sub>0</sub>	6	min.
Lage der Löcher Hole position	W <sub>1</sub>	9	±0,5
Lage des Klebebandes Hold-down tape position	W <sub>2</sub>	0,5	max.
Höhe des Bauelementes im Gurt Height of component from tape center	H	18,5	±0,5
Höhe bis zur Abknickung Lead-wire clinch height	H <sub>0</sub>		
Gesamthöhe des Bauelementes Component height	H <sub>1</sub>	32,2	max.
Lochdurchmesser Feed hole diameter	D <sub>0</sub>	4	±0,2
Gesamtdicke des Bandes Total tape thickness	t	0,7	±0,2
Bauteillücke im Gurt Dropouts of fuses in the tape		max. 2 folgend (0,25%) Gesamt/ Verpackungseinheit / max. 2 pcs. following (0,25%) total/box	
Länge der abgeschnittenen Drähte Length of snipped leads	l	11	max.
Toleranz über 20 Transportlöcher Cumulative pitch error/20 pitches		1	max.

**Packaging / Verpackung**

 1400 pieces, Ammopack, taped and reeled according to IEC 286, Part 2 /  
 1400 Stück, Ammopack, gegurtet nach IEC 286, Teil 2
