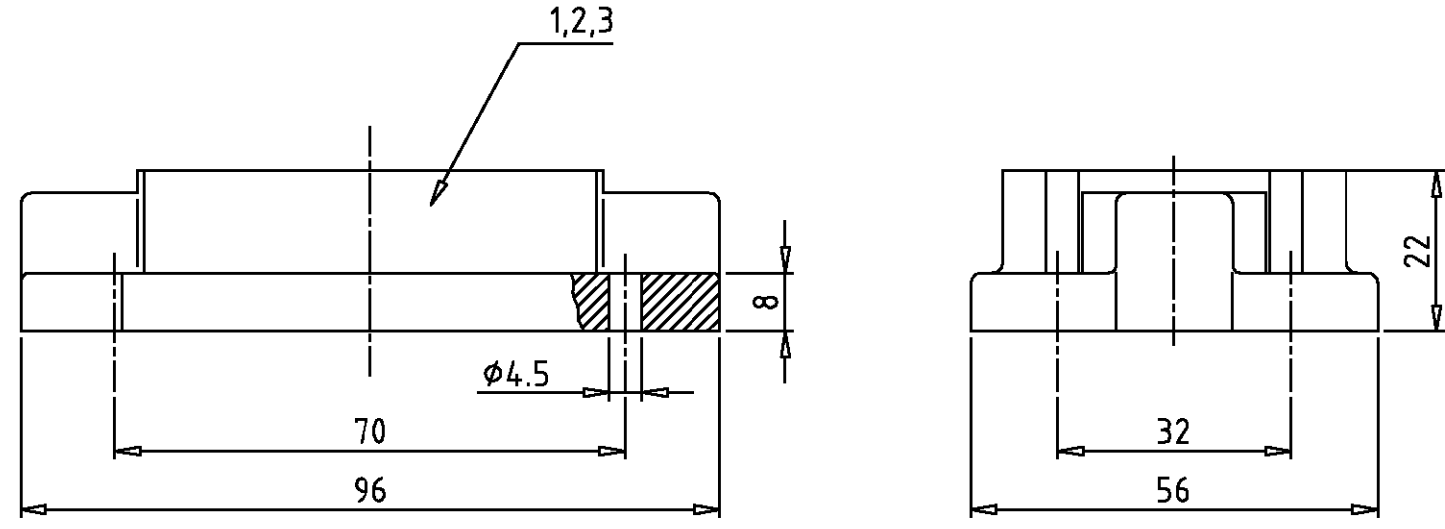


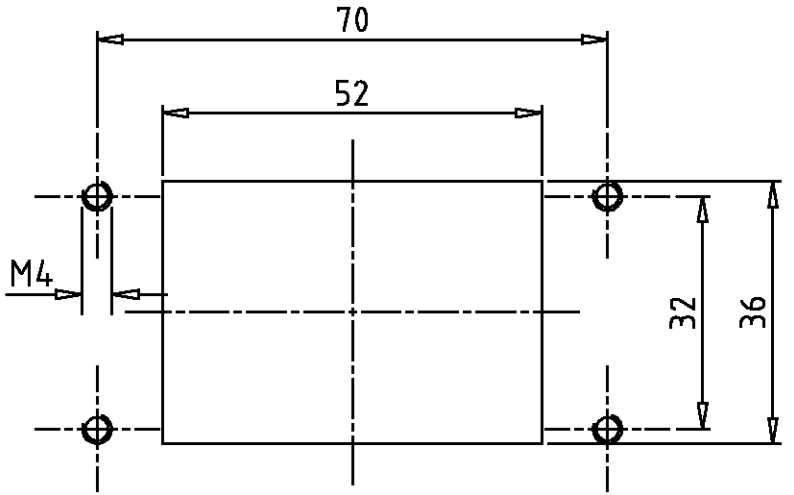
LOC	DIST	REVISIONS ÄNDERUNGEN					
A1	-	P	LTR	DESCRIPTION BESCHREIBUNG	DATE	DWN	APVD
PROJEKT NR.:	-	A2	Pos. 3 entfällt	Eg00-0862-02	11.03.02	SR	SM

- Notes:
- 1 Material: Housing: aluminium diecasting alloy
Seals: Neoprene
 - 2 Surface: Varnish- grey
- aluminiumoxid+
Varnish black
 - 3 Varnish on the inside not necessarily

- Bemerkungen:
- 1 Material: Gehäuse: Alu-Druckguß-Legierung
Dichtungen: Neoprene
 - 2 Oberfläche: Lackierung - grau
- aluminiumoxid
Lackierung schwarz
 - 3 Lackierung im Gehäuseinnere ist nicht notwendig



Panel cut-out
 Montageausschnitt



1	1	0-Ring Bg3	Neoprene	-	black/schwarz	3	-
1		Anbaugehäuse HIP-K.6/16	aluminium/ALU	Hard Coat	black/schwarz	2	-
	1	Anbaugehäuse HIP.6/16	aluminium/ALU	-	grey/grau	1	-
2-5	1-5	DESCRIPTION / BENENNUNG	MATERIAL	SURFACE / OBERFLÄCHE	COLOR / FARBE	ITEM NO. Pos.	NOTES / BEMERKUNGEN

ORDERING TEXT / BESTELLTEXT HIP-K.6/16AG HIP.6/16.AG	DIMENSIONS: DIMENSIONEN: mm	TOLERANCES UNLESS OTHERWISE SPECIFIED: ALLGEMEINTOLERANZEN n. ISO 8015 n. ISO 2768 - mH -E n. DIN 16901 - 140	DWN Schneider 12.01.01 CHK Schweiger 12.01.01	AMP HTS Elektrotechnik 53819 Neunkirchen, Germany Surface Mounted Housing Bottom Entry Anbaugehäuse HIP.6/16			
	MATERIAL	FINISH / OBERFLÄCHE / FARBE	APVD - PRODUCT SPEC PRODUKTSPEZ. - APPLICATION SPEC VERARBEITUNGSSPEZ. - WEIGHT GEWICHT -				
	1	2	SIZE A3		CAGE CODE 00779	DRAWING NO ZEICHNUNGS-NR. 1102638	RESTRICTED TO NUR FUER -
	CUSTOMER DRAWING / KUNDENZEICHNUNG		SCALE MASSSTAB 1:1		SHEET BLATT 1	OF VON 1	REV. A2