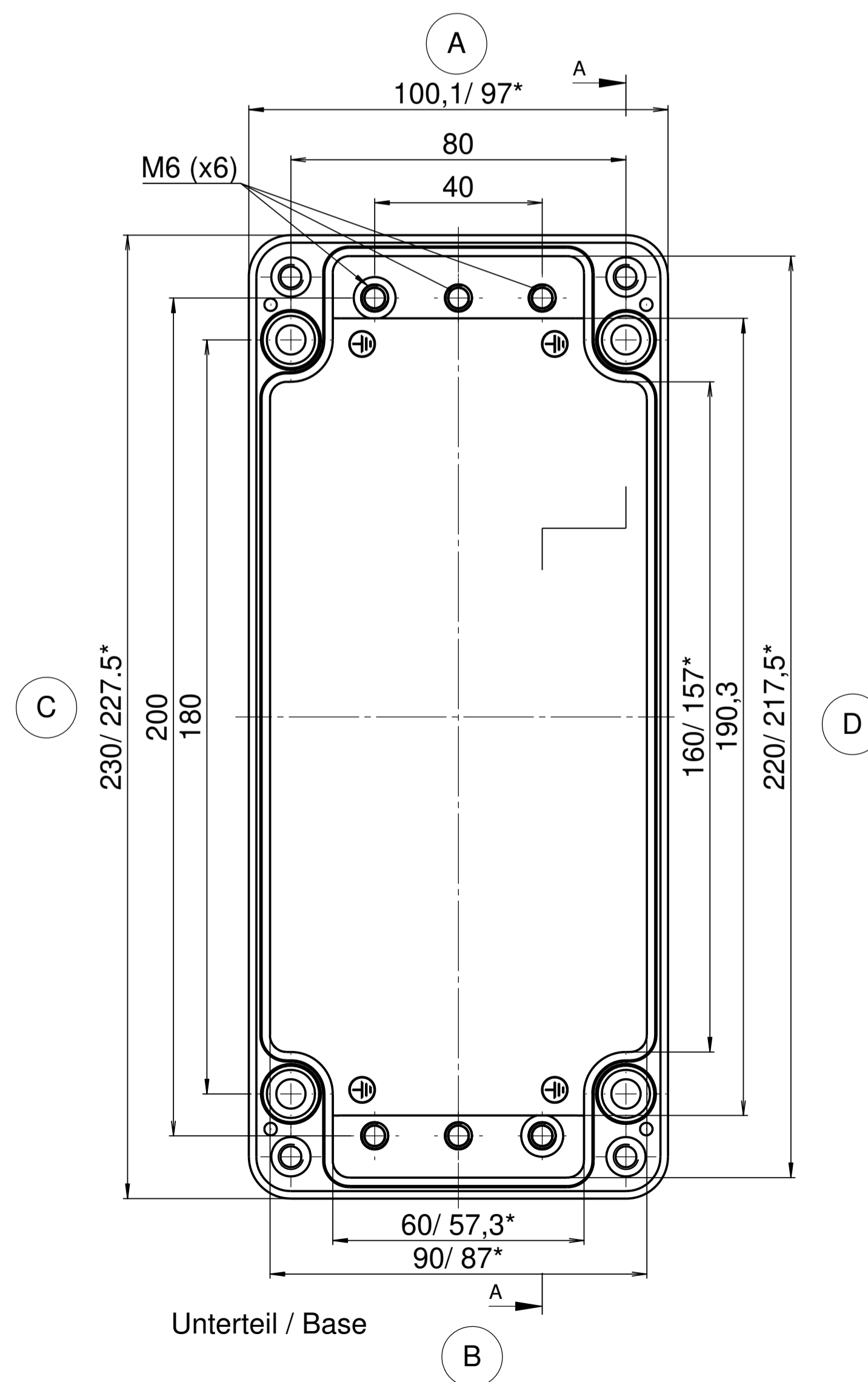
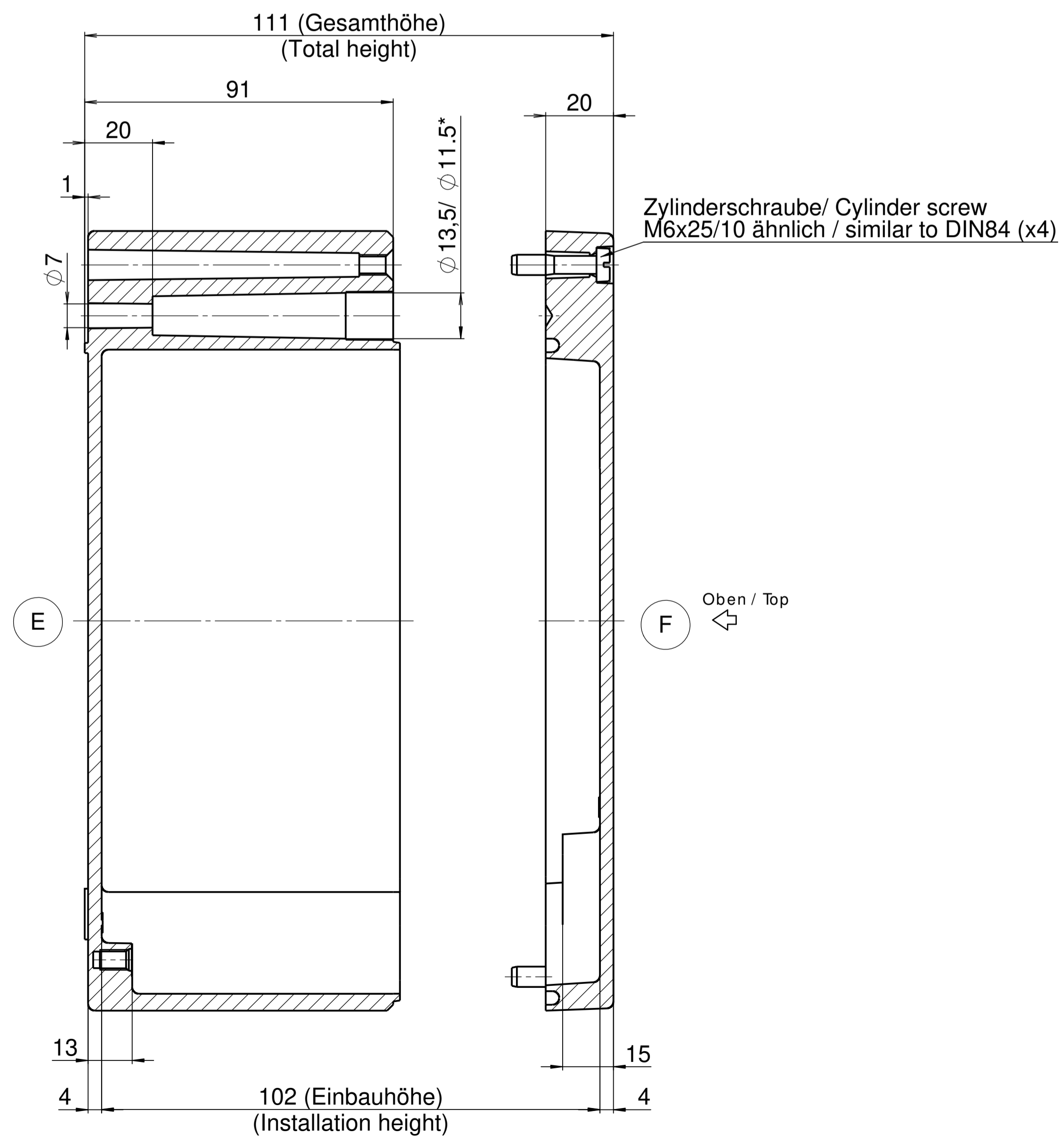


Deckel / Lid

* = Mass durch Formkonizität nach unten verringert.
 Freimass - Toleranz nach GTA 13/5 - DIN 1688
 * = Dimensions reduced in the lower part by mould incline
 General tolerances according to GTA 13/5 - DIN 1688



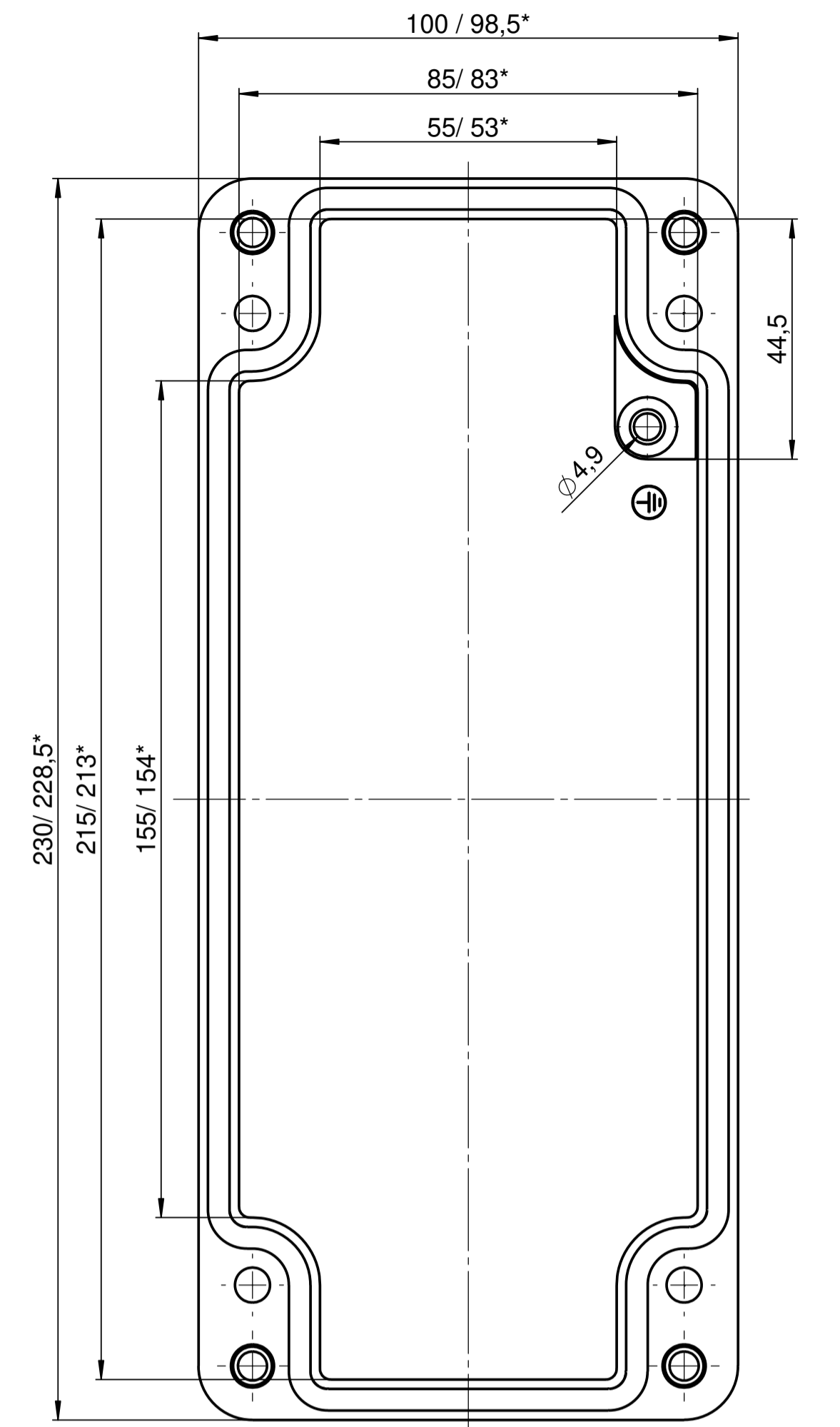
Unterteil / Base



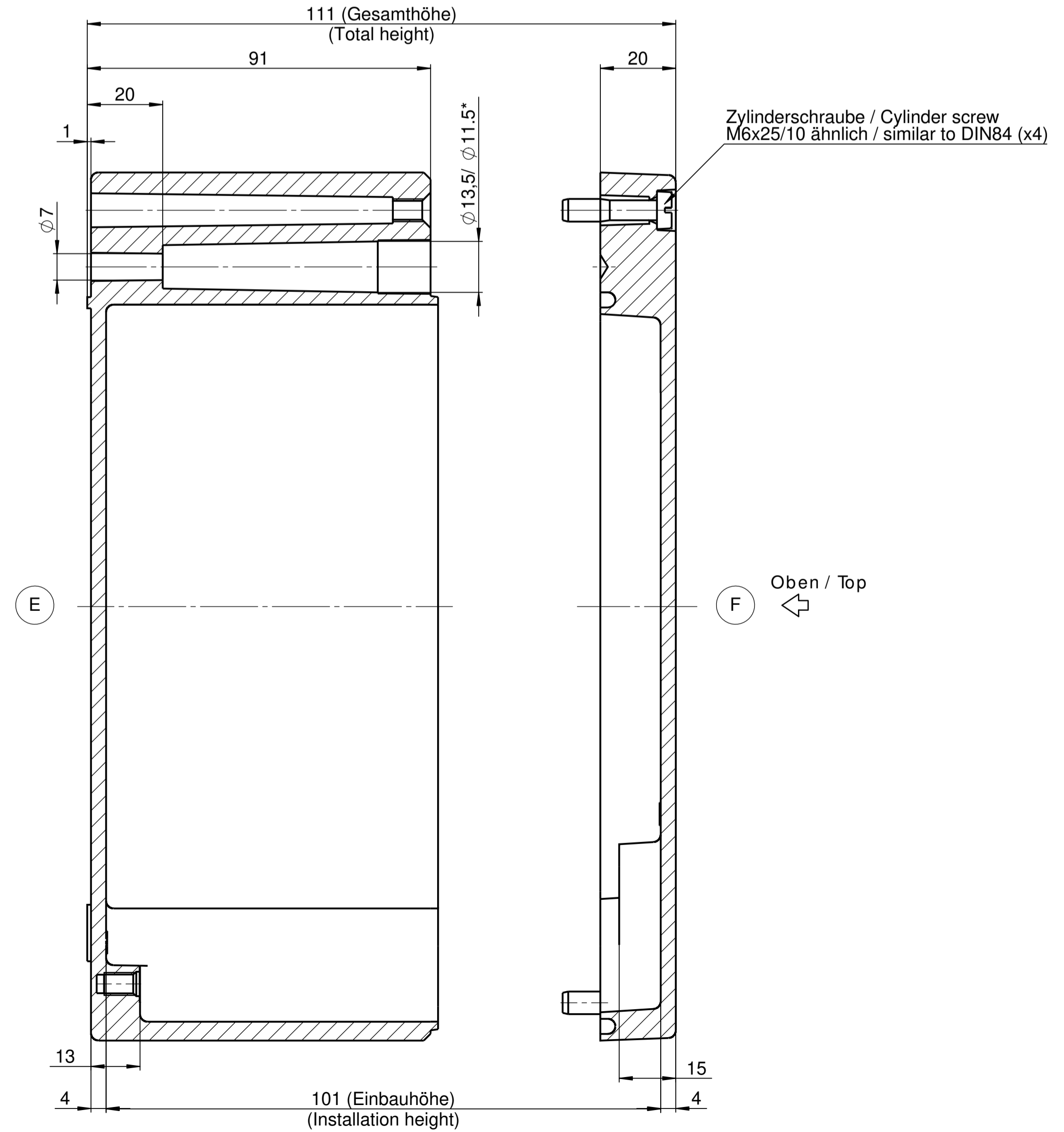
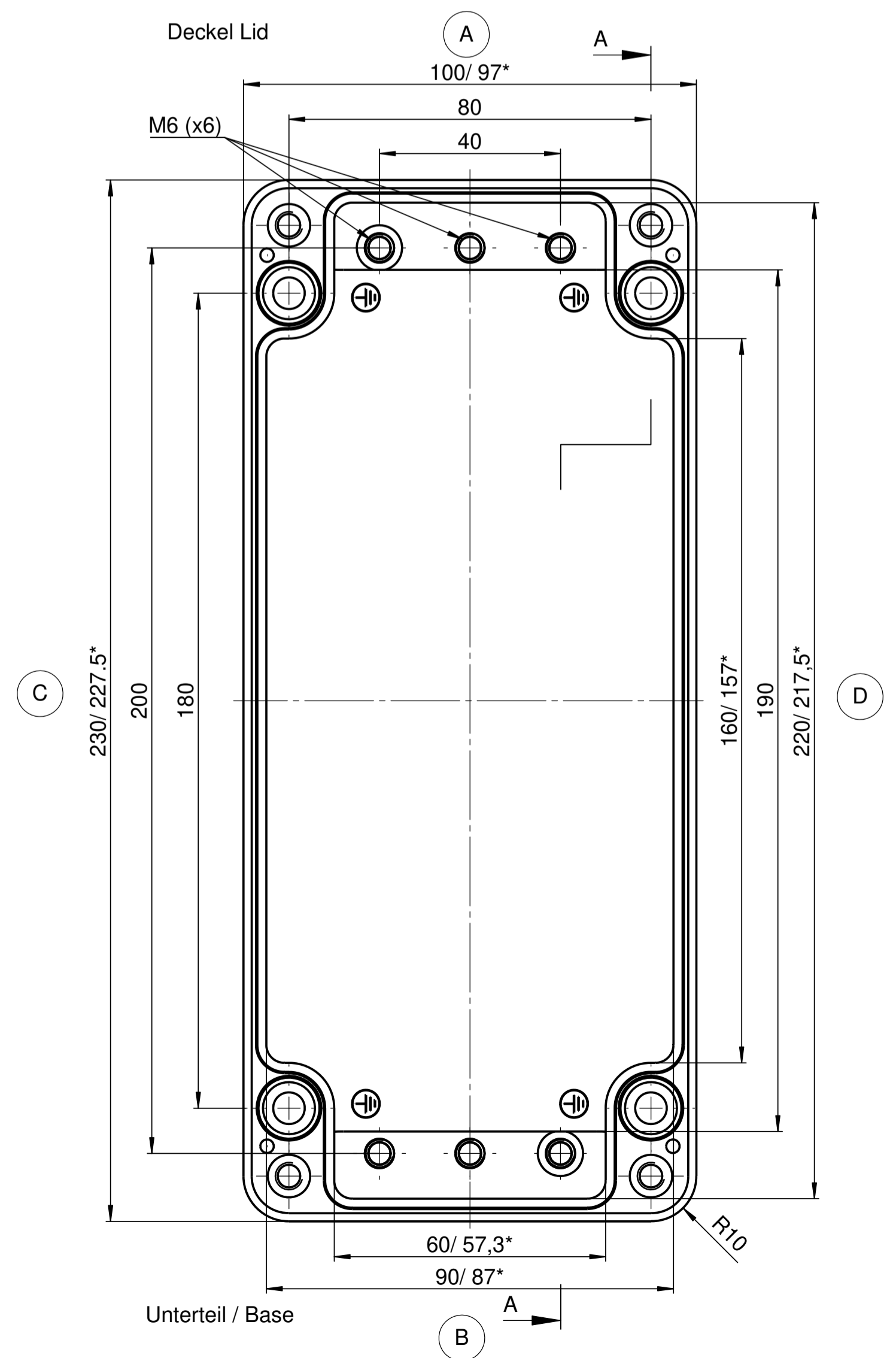
Aluminium - Standardgehäuse
 Best.-Nr.: 01.231011

Für diese techn. Unterlage behalten wir uns alle Rechte vor. Diese Unterlage ist ausschließlich für den angegebenen Verwendungszweck zu verwenden. Nachdruck, Vervielfältigung, Verbreitung, auch auszugsweise, ist ohne schriftliche Genehmigung der ROSE Systemtechnik GmbH. In anderen Fällen gesetzlich vorgeordnet.

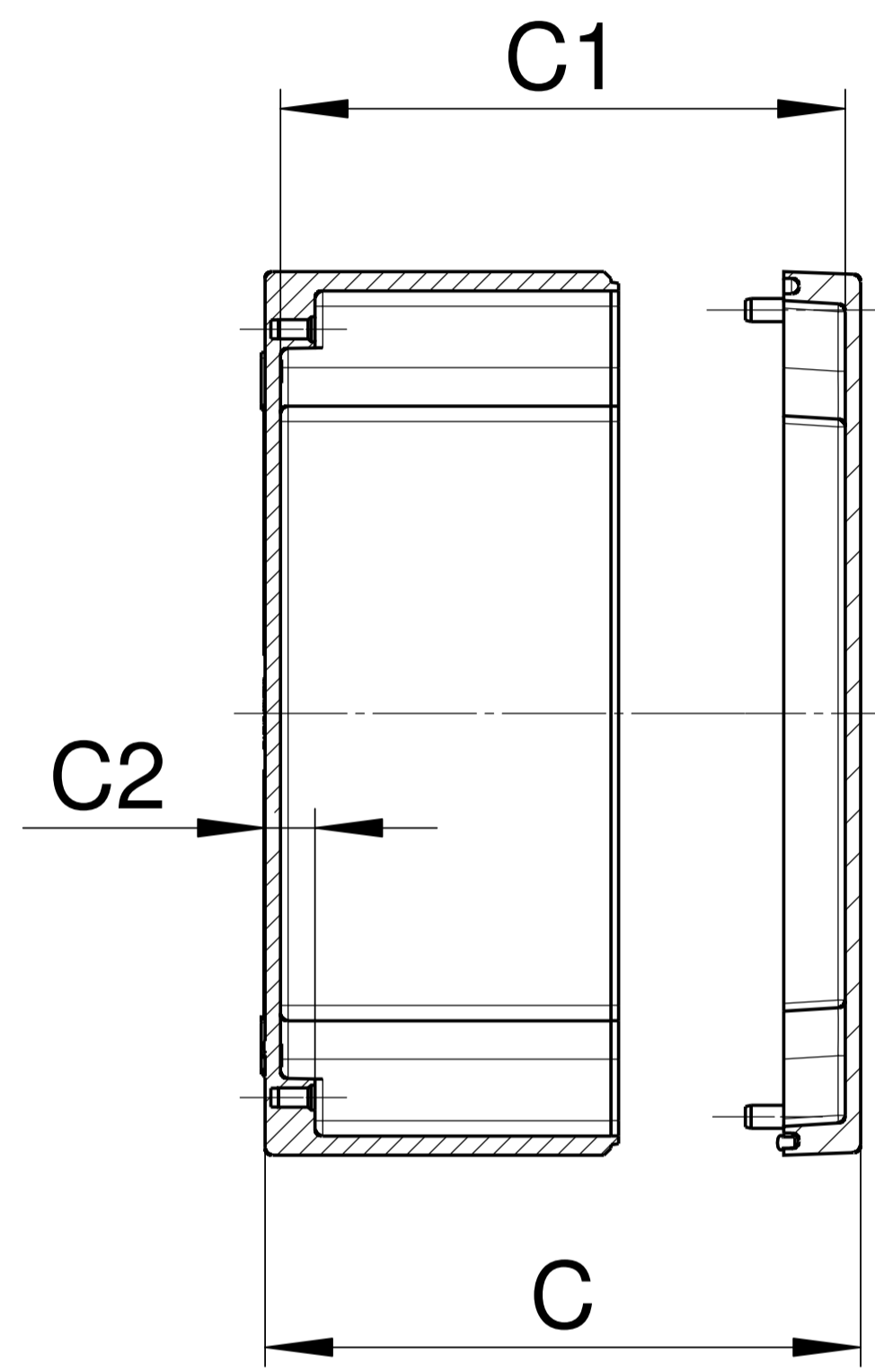
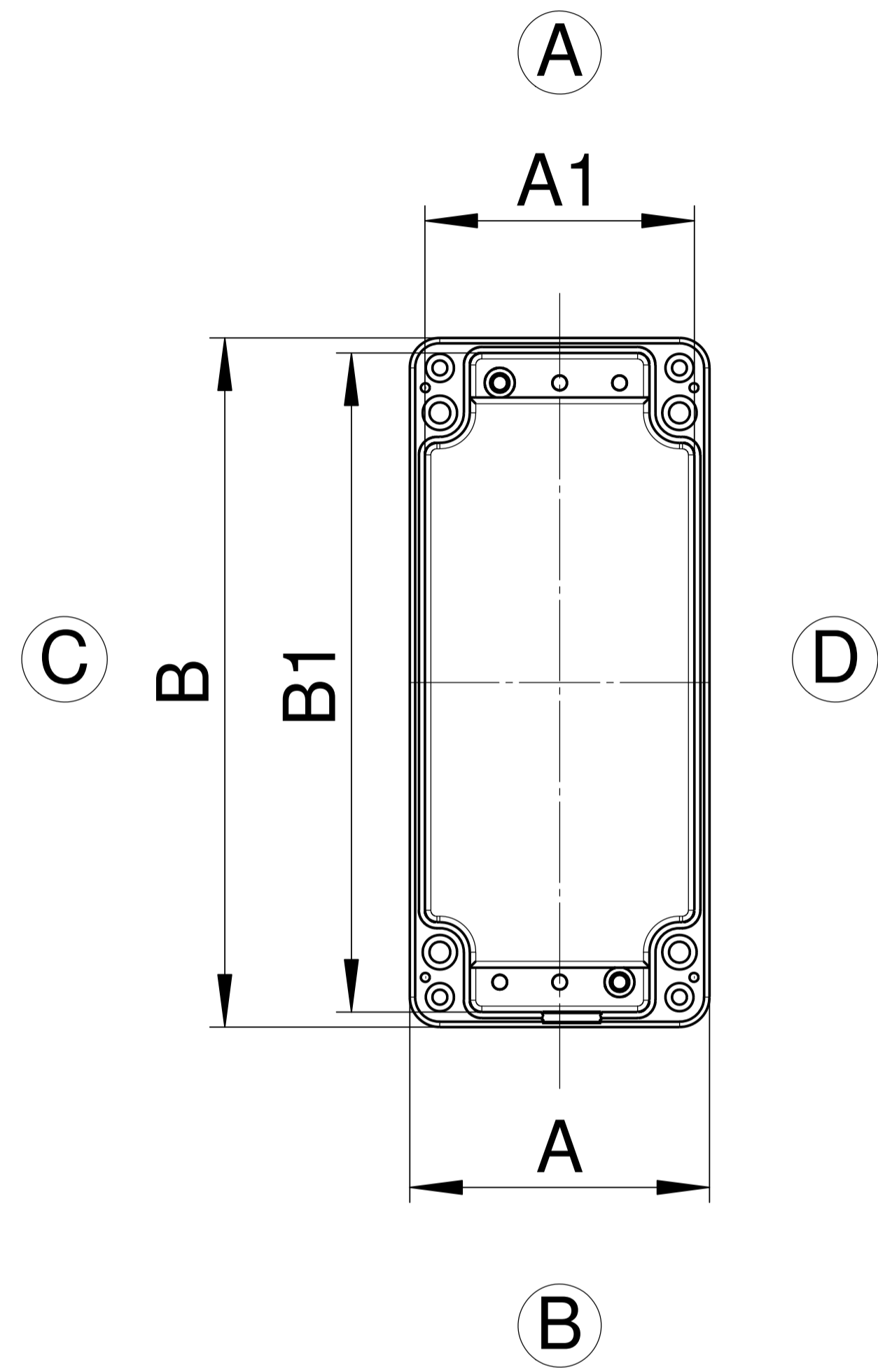
All dimensions in mm unless otherwise specified. Dimensions in inches are given in parentheses. All dimensions are to be taken from the drawing. Dimensions may vary slightly due to manufacturing tolerances or measured in any way.



* = Mass durch Formkonizität nach unten verringert.
Freimass - Toleranz nach GTA 13/5 - DIN 1688
* = Dimensions reduced in the lower part by mould incline
General tolerances according to GTA 13/5 - DIN 1688



Projekt-Nr./project-no.		Farbe/color	
a	Zeichnung Korrektur	08.11.16	D.Mac.
Änderung/Modification		Datum/Date/Name	Werkstoff/Material
Index	Änderung/Modification	Datum/Date/Name	Werkstoff/Material
ROSE Systemtechnik GmbH 32457 Porta Westfalica		erstellt: 08.04.14 M.Wül.	Oberfläche/Surface Freimittleranz Spez. Toleranz Werkstoff/Material DIN 1688-GTA 13/5
Maßstab Scale 1:1 DIN A1		geprüft: 22.11.16 J.Pla.	Ersatz für Bemerkung/Note
Benennung/Description Aluminium Gehäuse Aluminium enclosure		Zeichnung-Nr./Drawing No. KAT01.231011	



KAT01.231011
 01.232011
 01.232018