

017870
(ON DRAWING) 台番理図

SYM. 版数	DCN NO.	DESCRIPTION 変更内容	DATE 年月日	DRAWN 製図	CHECKED 担当	APP'D 査閲	APP'D 承認
4	40625	REDRAWING	1.30.97	—	Y.YAHIRO	K.Hisatomi	H.Yasun

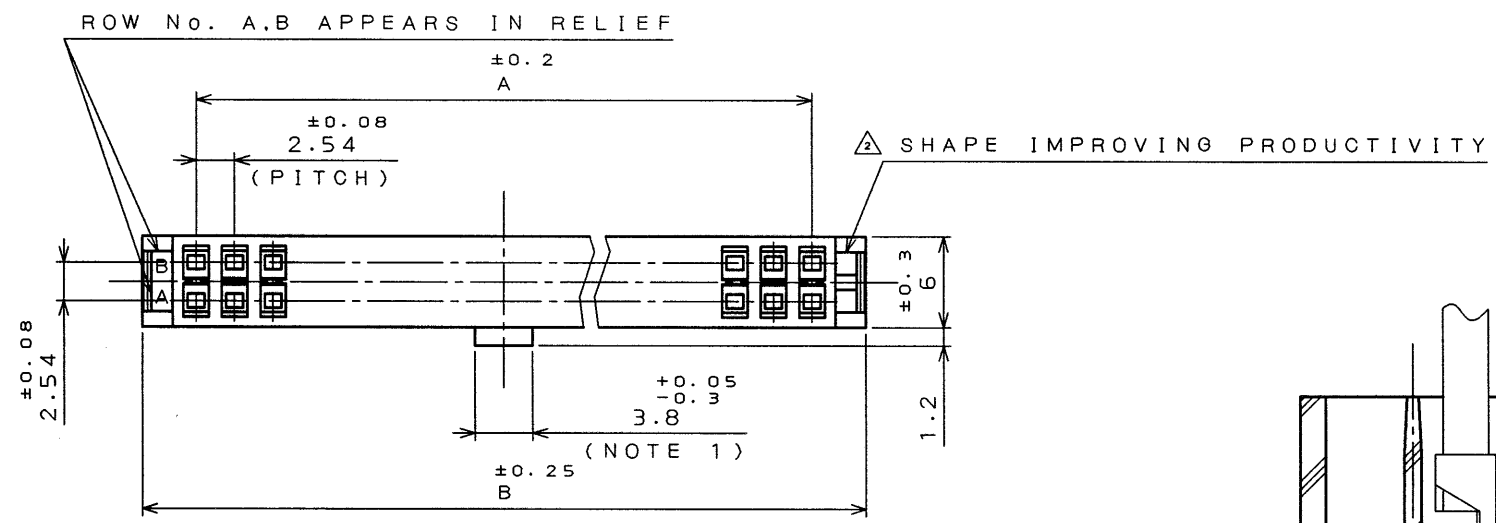
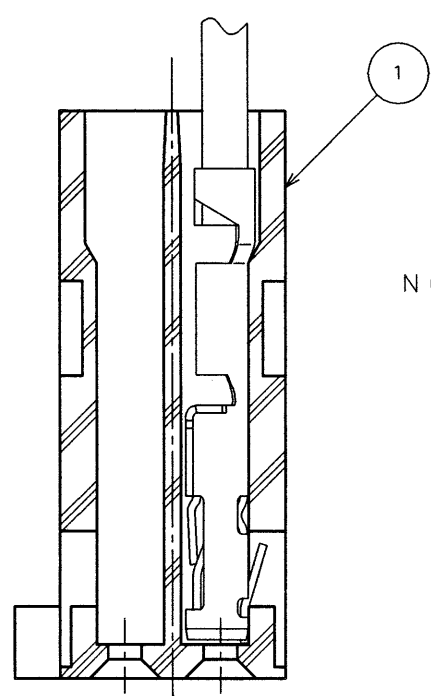
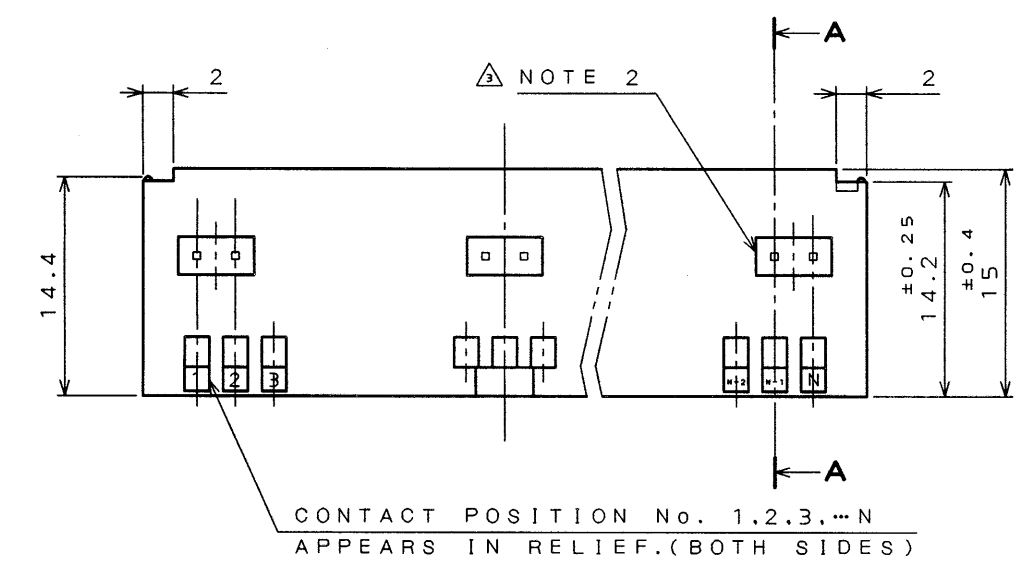


TABLE-1.TITLE AND DIMENSION A,B

TITLE	A ± 0.2	B ± 0.25
PS-D4C10N	10.16	17.26
PS-D4C50N	60.96	68.06
PS-D4C60N	73.66	80.76

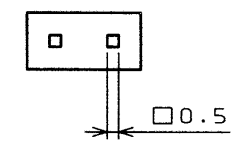


SECT. A-A
(SCALE 5:1)

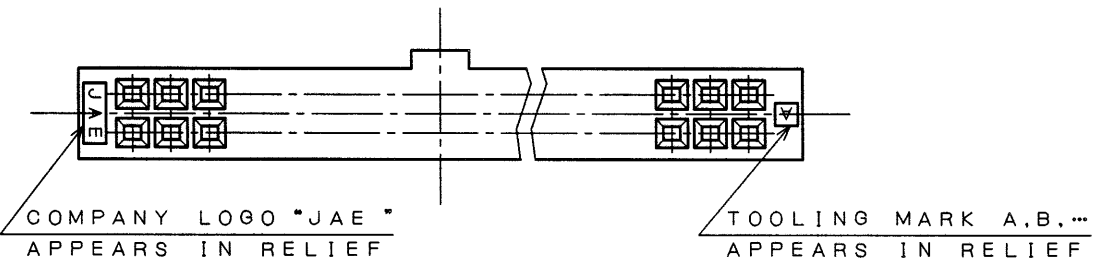
NOTE 1. IN THE CASE OF 50 AND 60 POSITION CONNECTOR, THERE IS A POLARIZING FEATURE AS SHOWN. IN THE CASE OF 10 POSITION CONNECTOR IS NON-EXISTENT.

△ 2. THIS PRODUCT HAS TWO TYPE, THE TYPE WITH HOLE OR WITHOUT HOLE IN DITCH FOR FINISHING HOOD.

(WITH HOLE)



- 注 1. 50,60芯の場合、誤嵌合防止突起を図示の位置に1箇所設ける。10の場合、誤嵌合防止突起は設けない。
- △ 2. 本品は、フード取付用溝内に穴有り、穴無しの種類があります。



1	RECEPTACLE HOUSING	1	GLASS FILLED PBT	NONE	UL94V-0(COLOR:BLACK)
ITEM 符号	DESCRIPTION 名称	Q'TY 個数	MATERIAL 材料	FINISH 仕上	REMARKS 備考
仕様書(REFERENCE DOCUMENT)	JACS-1133	第1版(DATE)	3 . sep. 82	尺度(SCALE)	2:1
公差(GENERAL TOLERANCE)		製図(DR.)	M.TAKAGI	名称(TITLE)	PS-D4C※※N
寸法(DIMENSION)	角度(ANGLES)	担当(CHK.)	T.TAKAGI T.MIYASHITA	JAE 日本航空電子工業株式会社	図面番号(DRAWING NO.) SJ017870
. ±0.8	° ±	査閲(APP.)	Y.HAYASHIDA		
.X ±0.4	°X ±	承認(APP.)	T.YAJIMA		
.XX ±0.1				シリーズ(SERIES)	PS
.XXX ±					

THIS DRAWING CONTAINS INFORMATION THAT IS PROPRIETARY TO JAE AND SHOULD NOT BE USED WITHOUT WRITTEN PERMISSION. 本図面は日本航空電子工業(株)の所有する情報を含むもので当社の許可なく複製を禁止する。

DCF-0-212B(96.03)

