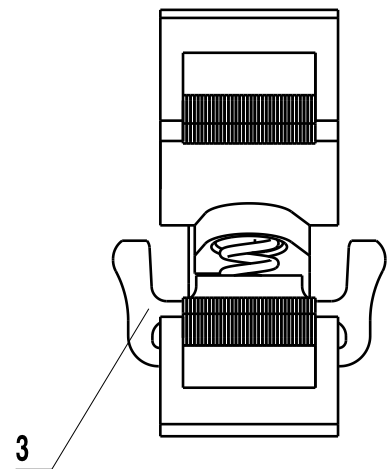
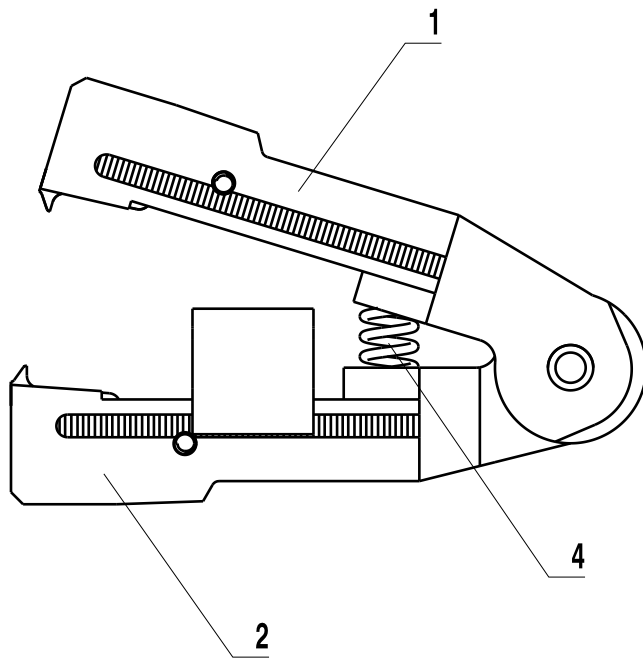


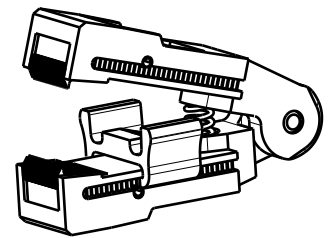
MASSE OHNE TOLERANZ SIND KEINE PRUEFMASSE
 DIMS. WITHOUT TOLERANCE ARE NOT CONTROL DIMS.

DIE DEUTSCHE VERSION IST VERBINDLICH
 THE GERMAN VERSION IS BINDING



WEITERGABE SOWIE VERVIELFAELTIGUNG DIESES DOKUMENTS, VERWERTUNG UND MITTEILUNG SEINES INHALTS SIND VERBOTEN, SOWEIT NICHT AUSDRUECKLICH GESTATTET.
 ZUWIDERHANDLUNGEN VERPFLICHTEN ZU SCHADENERSATZ. ALLE RECHTE FUER DEN FALL DER PATENT-, GEBRAUCHSMUSTER- ODER GESCHMACKSMUSTEREINTRAGUNG VORBEHALTEN.
 THE REPRODUCTION, DISTRIBUTION AND UTILIZATION OF THIS DOCUMENT AS WELL AS THE COMMUNICATION OF ITS CONTENTS TO OTHERS WITHOUT EXPLICIT AUTHORIZATION IS PROHIBITED.
 OFFENDERS WILL BE HELD LIABLE FOR THE PAYMENT OF DAMAGES. ALL RIGHTS RESERVED IN THE EVENT OF THE GRANT OF A PATENT, UTILITY MODEL OR DESIGN.



02



M 1/1

				CAT.NO.: 900540000	
		33109/5 01.12.05 SCHUBERT_A MODIFICATION 02		Weidmüller 	
		DRAWN 14.10.2005 SCHUBERT_A RESPONSIBLE SCHMODE_H		4 12251 02 DRAWING NO. ISSUE NO.	
		DATE 07.12.2005 CHECKED FROEHLKING_M		02 MESZ SPX 2 6² MESSERSATZ KNIFE SET	
SCALE: 2/1 SUPERSEDES: 4 12251/01 SUPERSEDED BY: .		APPROVED HERZOG_A		PRODUCT FILE: SPX 2 6 ² (399)	