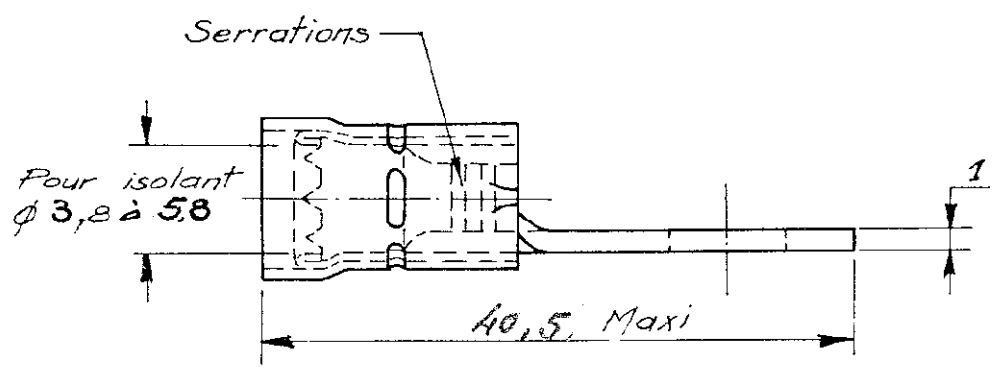
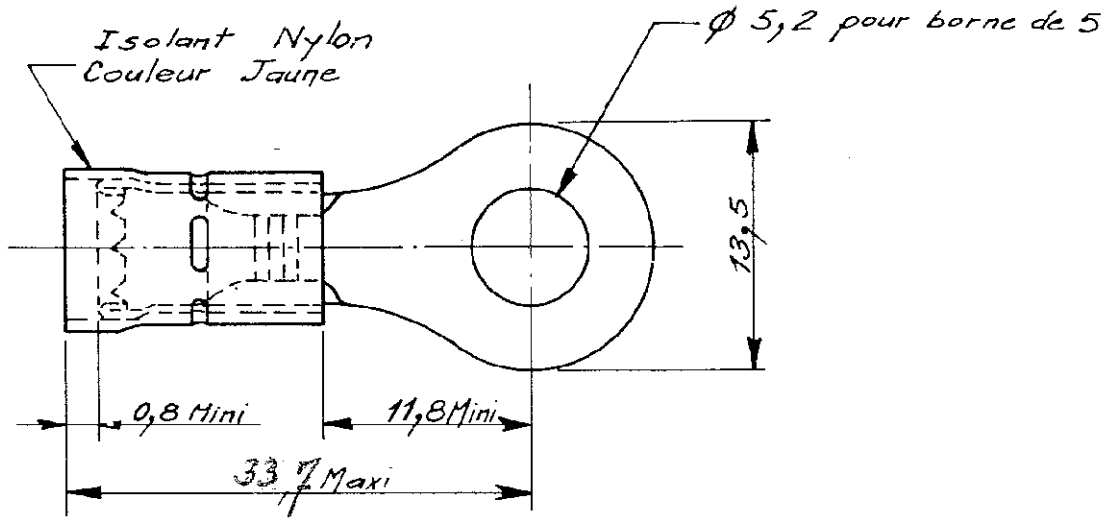


NUMERO
C-130679



LES COTES SONT DONNEES EN mm ET NE DOIVENT PAS ETRE RELEVES A L'ECHELLE SUR LE DESSIN.

7 A

				© 1970 BY AMP INCORPORATED. ALL RIGHTS RESERVED. AMP PRODUCTS COVERED BY PATENTS AND/OR PATENTS PENDING.		DESSIN CLIENT UNIQUEMENT POUR REFERENCES	
				Matiere et finition			
				Cuivre Etamé		AMP DE FRANCE 95 PONTOISE	
						CLASSE	
C	HIS A JOUR	GR	02/96	DIMENS - FIL ISOLANT		TYPE	
B	REVISED	GR	03/96	2,05 à 2,6 3,8 à 5,8		BSW - PIDG Nylon	
IND	CHANGEMENT	DES	VER	DATE	TOLERANCES SAUF INDICATION $\pm 0,3$	ECHELLE	LOC NO
DESSINE 26. 1-11-70		APPROUVE				F A	C-130679
VERIFIE							REV C
COSSE A PLAGE RONDE							