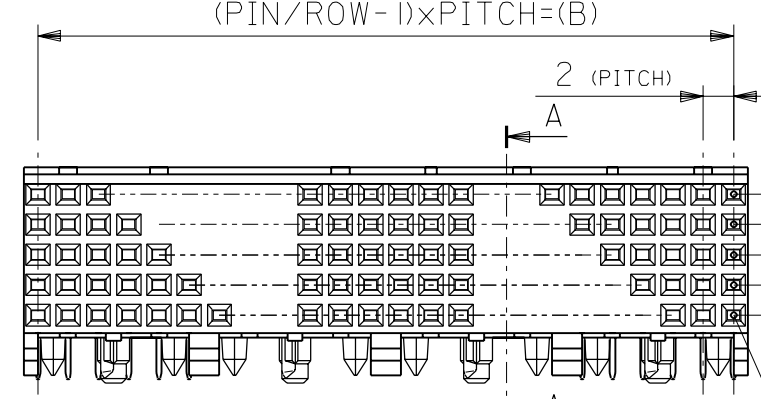
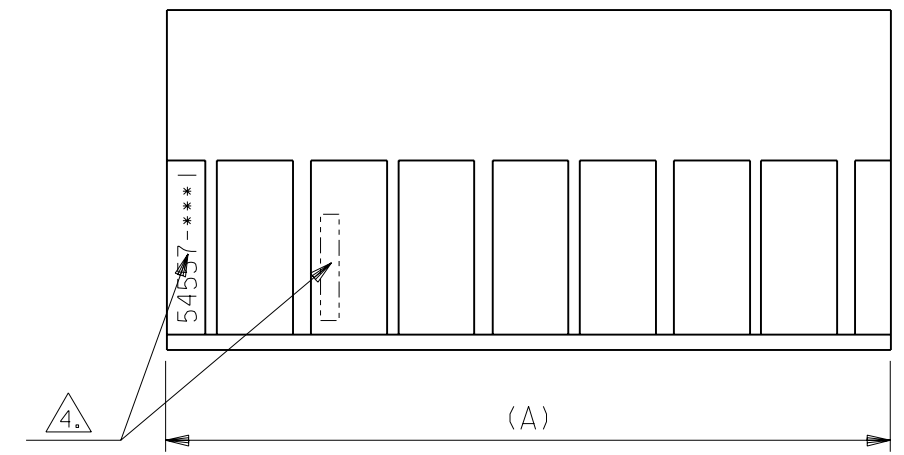


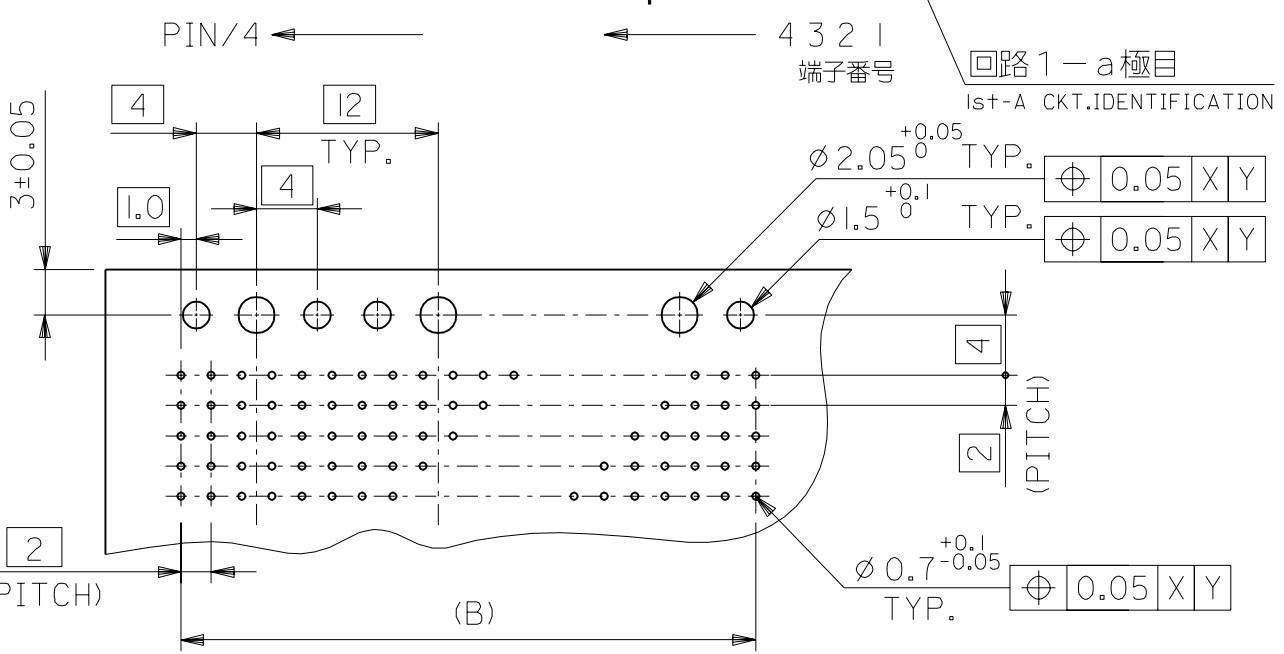
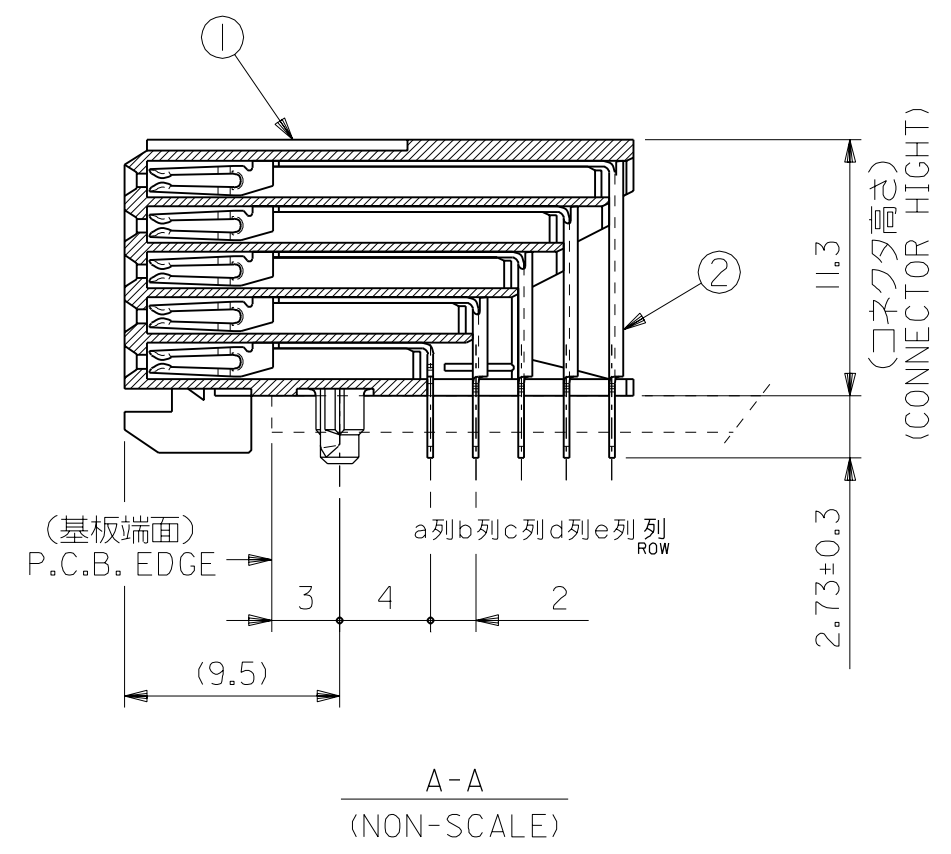
DWG. NO. SD-54557-002

番号 No.	部品 PART NAME	材質 MATERIAL	仕上げ FINISH
①	リセプタクル ハウジング RECEPTACLE HOUSING	液晶ポリマー、ガラス充填、自然色(白)、UL94V-0 LICUID CRYSTAL POLYMER, GLASS FILLED, NATURAL(WHITE), UL94V-0	—#—
②	リセプタクル ターミナル RECEPTACLE TERMINAL	リン青銅 PHOSPHOR BRONZE	△1.



列 ROW  
e 列  
d 列  
c 列  
b 列  
a 列

回路 1 - a 極目  
Is1-A CKT. IDENTIFICATION



基板穴推奨寸法 (部品実装)  
RECOMMENDED P.C.B. LAYOUT (COMPONENT SIDE)

- 注記  
NOTE :
- △1. ターミナル めっき仕様  
TERMINAL PLATING  
金めっき: 0.76 μm MIN. (接点部)  
GOLD: 0.76 μm MIN. (CONTACT AREA)  
半田めっき: 1.0 μm MIN. (半田付け部)  
TIN-LEAD: 1.0 μm MIN. (SOLDER AREA)  
ニッケルメッキ: 2.0 μm MIN. (下地めっき)  
NICKEL: 1.0 μm MIN. (UNDER PLATING)
  - 2. 推奨基板厚: t=1.6mm  
RECOMMENDED P.C.B. THICKNESS :
  - 3. 適合プラグ: 55060, 55332, 55333  
APPLICABLE PLUG :
  - △4. 製品番号及びロットナンバー  
MATERIAL NO. & LOT NO.

94	95.98	54557-2401	240
46	47.98	54557-1201	120
22	23.98	54557-0601	60
10	11.98	54557-0301	30
B	A	MATERIAL NO.	PIN

DO NOT SCALE DRAWING

REV		DESCRIPTION	MATERIAL 材料	FINISH 仕上げ	WIRE RANGE 適用電線範囲	INS. RANGE 被覆外径	GENERAL TOLERANCES: (UNLESS SPECIFIED) 一般公差	SCALE	DESIGN UNITS	PROJECTION	TITLE	MATERIAL NO.	DRAWING NO.	SHEET NO.	SIZE
B	A	REVISED JD2001-1438 DRWN: S.HOSHIKAWA '01/04/24 CH'K: A.NODA APPR: H.IKESUGI	—#—	—#—	—#—	—#—	10 UNDER 未満 ±0.2 10 OVER 以上 30 UNDER 未満 ±0.25 30 OVER 以上 ±0.3	2-1	mm	2D PROJECTION	"MFB" B/B CONN. (FB+) REC. ASS'Y 5ROW DIP	SEE TABLE	SD-54557-002	1 OF 1	B
MODEL NO.: 54557-***1 DIMENSIONS: mm INCH mm ONLY DRAWN BY & DATE: S. Hoshikawa CHECKED BY & DATE: A. Noda APPROVED BY & DATE: H. Ikesugi CAD FILENAME: SD-54557-002.S01 THIS DRAWING CONTAINS INFORMATION THAT IS PROPRIETARY TO MOLEX INCORPORATED AND SHOULD NOT BE USED WITHOUT WRITTEN PERMISSION.															

SD-54557-002-001