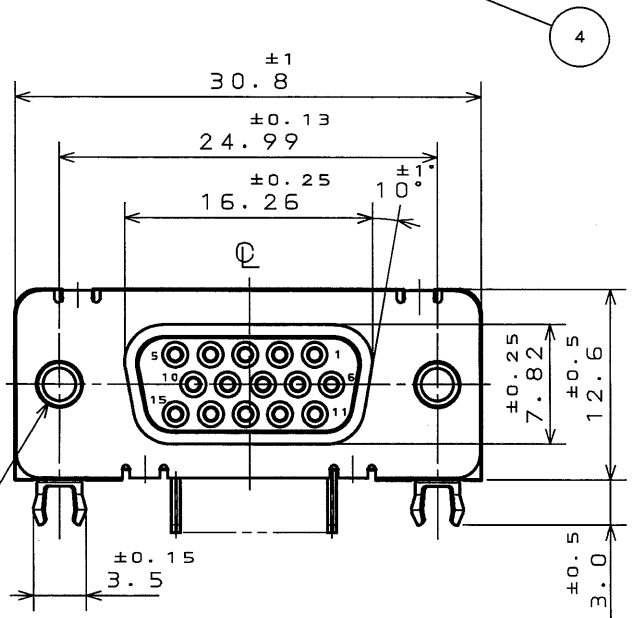
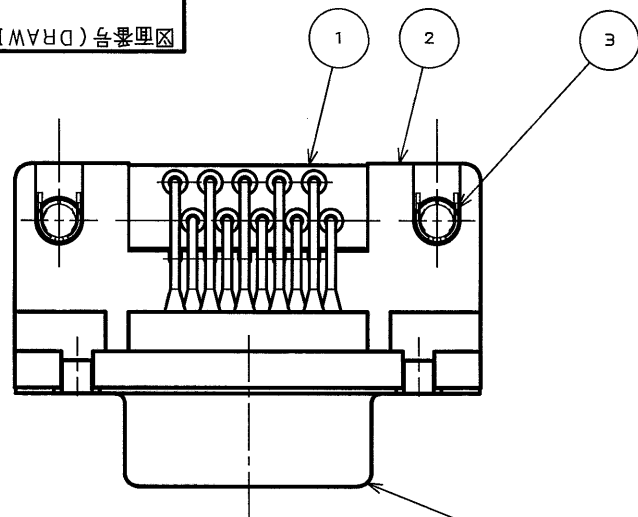
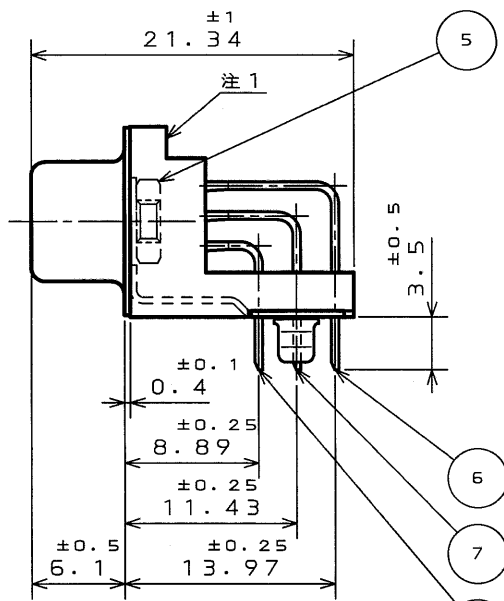
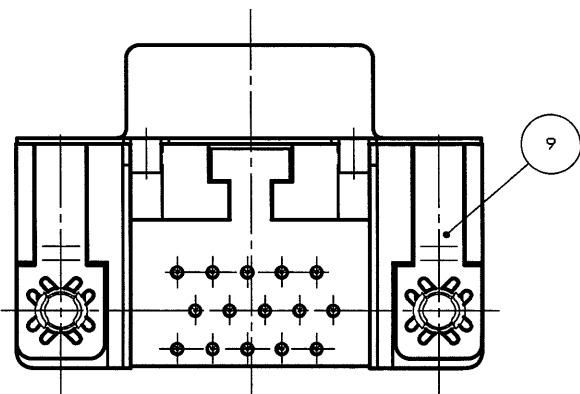


66E8E0RS

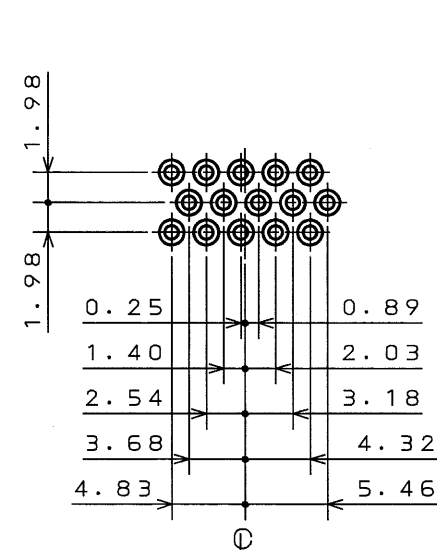
(ON 0NIMVHD) 台要図



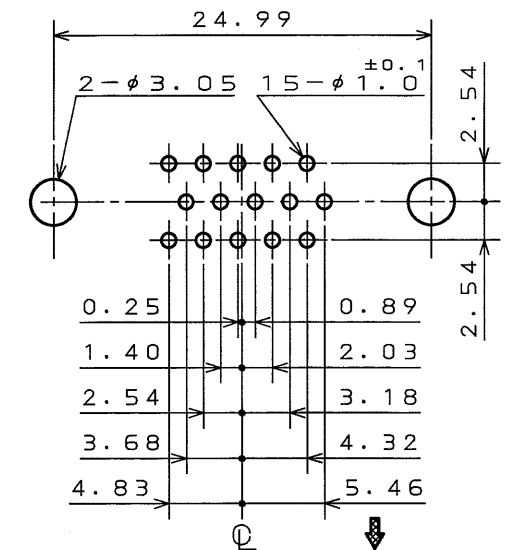
2-#4-40UNC-2B



版数 REV.	年月日 DATE	DCN NO.	変更内容 DESCRIPTION	製図 DR.	担当 CHK.	査閲 APPD.	承認 APPD.



嵌合面ロケーション寸法



基板取付穴寸法

- 注1. 図示の位置に「社標」及び「品名」を表示する。
但し、品名は略称とし「D02-M15SA」までとする。
2. 嵌合部はニッケル上金メッキ(Au:0.1μm以上)、スルーホール部は錫又は錫合金(無鉛)である。

9	アースラグ	2	リン青銅	錫又は錫合金(無鉛)	
8	ソケットコンタクト#1	5	リン青銅	注2	
7	ソケットコンタクト#2	5	リン青銅	注2	
6	ソケットコンタクト#3	5	リン青銅	注2	
5	六角ナット	2	鋼	ニッケルメッキ	#4-40UNC-2B
4	シェル	1	鋼	錫又は錫合金(無鉛)	
3	フックラグ	2	リン青銅	錫又は錫合金(無鉛)	
2	インシュレータ	1	ガラス入PBT		UL94V-0
1	ロケーションプレート	1	ガラス入PBT		UL94V-0

仕様書(SPECIFICATION) JAOS-3050-2	第1版(ORIGINAL DATE) 2003.3.3	尺(SCALE) 2:1	シ-15SEES D02	仕上 FINISH	備考 REMARKS
製図 DR.	村野	名称(TITLE)		JAPAN AVIATION ELECTRONICS INDUSTRY, LTD.	
公差(GENERAL TOLERANCE)	担当 CHK.	D02-M15SA0		ELECTRONICS INDUSTRY, LTD.	
寸法(DIMENSION)	査閲 APPD.	-21L9E		図面番号(DRAWING NO.)	
角度(ANGLES)	承認 APPD.	重量(WEIGHT)		SJ038399	
. ±					
.X ±					
.XX ±0.1					
.XXX ±					

LEAD FREE この製品は鉛フリー品です

DOF-0-212D(98.02)

CDS-03-199-50088

SIZE A3 版数 (REV.) 1