

5

4

3

2

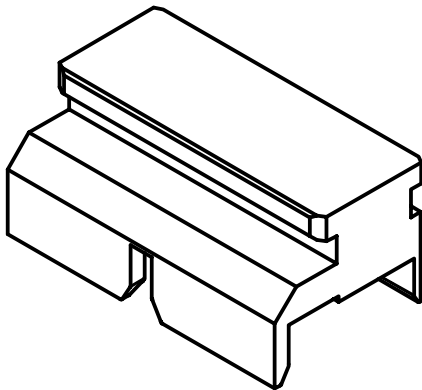
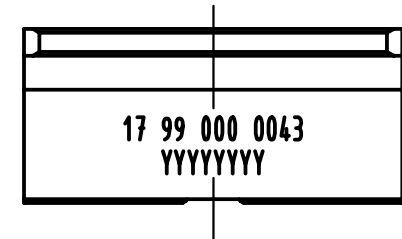
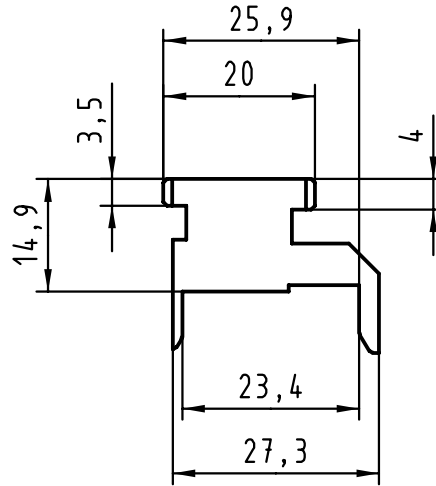
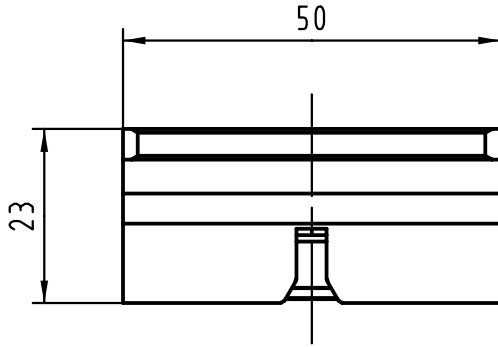
1



D

C

B

A



 All Dimensions in mm Original Size DIN A 4			Techn. Character.			Maßstab/Scale		Nicht tolerierte Maßel Free size tolerances	
			Detail.	Dat. 22.02.00	Name Hage	1:1	Oberstempel / Top tool har-bus HM Federleiste / female Typ D, E, DE obere Schirmung / upper shield		
28127	23.08.00	Hage	Insp.	22.02.00	drie				
26823			Stand.						
Schlitz	25.05.00	Hage	HARTING KGaA				TB 17 99 000 0043		Blatt/ page
	21.03.00	Hage	D-32339 ESPELKAMP						
Mod.	Dat.	Name	Sub.						