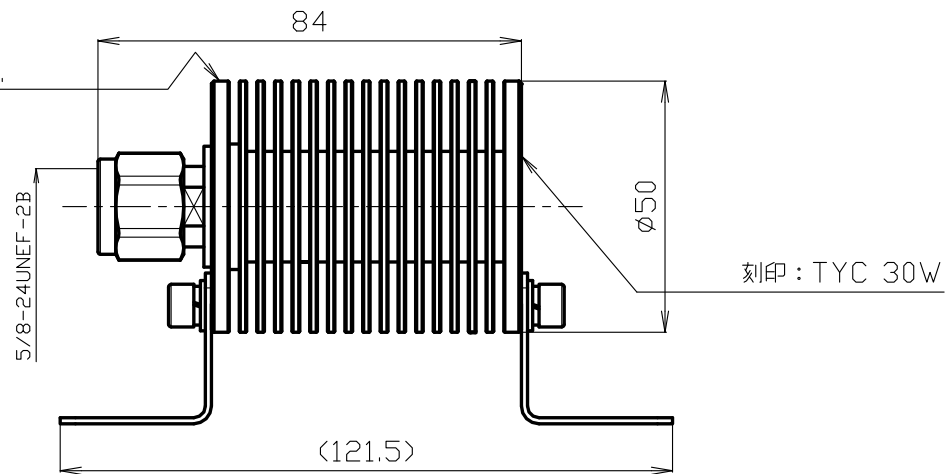
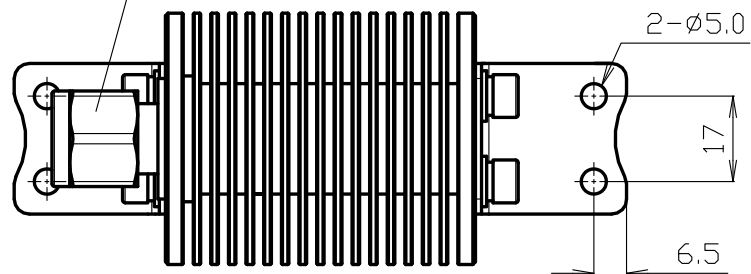


刻印：識別No.



刻印：TYC 30W



RoHS Compliant [Cd ≤75ppm]

REMARKS BRASS: Cd ≤75ppm
PHOSPHOR BRONZE: Pb <4wt%

- *1: 三元めっき
- *2: 黒色アルマイト
- *3: パッシブイット

番号	部品名	材質	数量	処理	備考
11	スプリングワッシャー	ステンレス	4	--	
10	六角穴留めネジ	ステンレス	4	*3	六角穴付ボルト M5X8
9	抵抗器	--	1	--	
8	ヒートシンク	アルミニウム	1	*2	
7	□リング	シリコングム(赤)	1	--	
6	絶縁体	テフロン	1	--	
5	保持リング	ステンレス	1	--	
4	シェル	黄銅	1	*1	
3	ガスケット	シリコングム(赤)	1	--	
2	中心コンタクト	リン青銅	1	Au	
1	接続ナット	黄銅	1	*1	

番号	部品名	材質	数量	処理	備考
13	ブラケット	ステンレス	2	*3	
12	ワッシャー	ステンレス	4	--	

製図	検図	承認	確認	品名
渡邊 '19.05.10 直弘	檜 '19.05.10 澤	山 '19.05.10 本	三 '19.05.10 村	NP50TD6G-30W

単位	日付	投影法	株式会社	図番
mm	2019.05.10	第一角法	トコネ TO-CONNE CO.,LTD.	W-0515452

仕 様 書

品 名 NP50TD6G-30W

No. 0512123

図 番 W-0515452

定 格 1 参考規格 JIS C 5411

2 定格周波数 6GHz

3 公称インピーダンス 50Ω

4 終端電力 30W

5 使用温度範囲 -45℃～+85℃



株式会社 **トーコネ**
TO-CONNE CO.,LTD.

	項 目	条 件	規 格	
1	構造形状 材 質 仕上げ及び表示	添付図に示す (図番：W-0515452)	異常のないこと	
2				
3				
4	電 気 的 特 性	電圧定在波比	DC～6GHzまで	1.3以下
5	機 械 的 特 性	互換性	規格に準ずるコネクタと結合したとき	異常のないこと
6		結合部接続強度	軸方向引張力 300Nを加えたとき	接続ナットの外れ ねじ部の変形など 異常がないこと
7		接続ナット締付トルク	0.7～1.1N・m	接続ナットの外れ ねじ部の変形など 異常がないこと
8	耐 候 性	防水性	IPX7	コネクタ内部に 浸水がないこと

	変更履歴	日付
1		
2		
3		

確 認	承 認	検 印	作 成
 三村 19.05.10	 山本 19.05.10	 檜澤 19.05.10	 渡邊直弘 '19.05.10