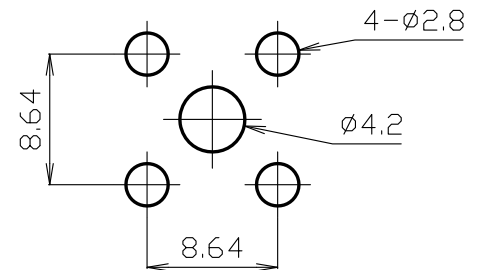
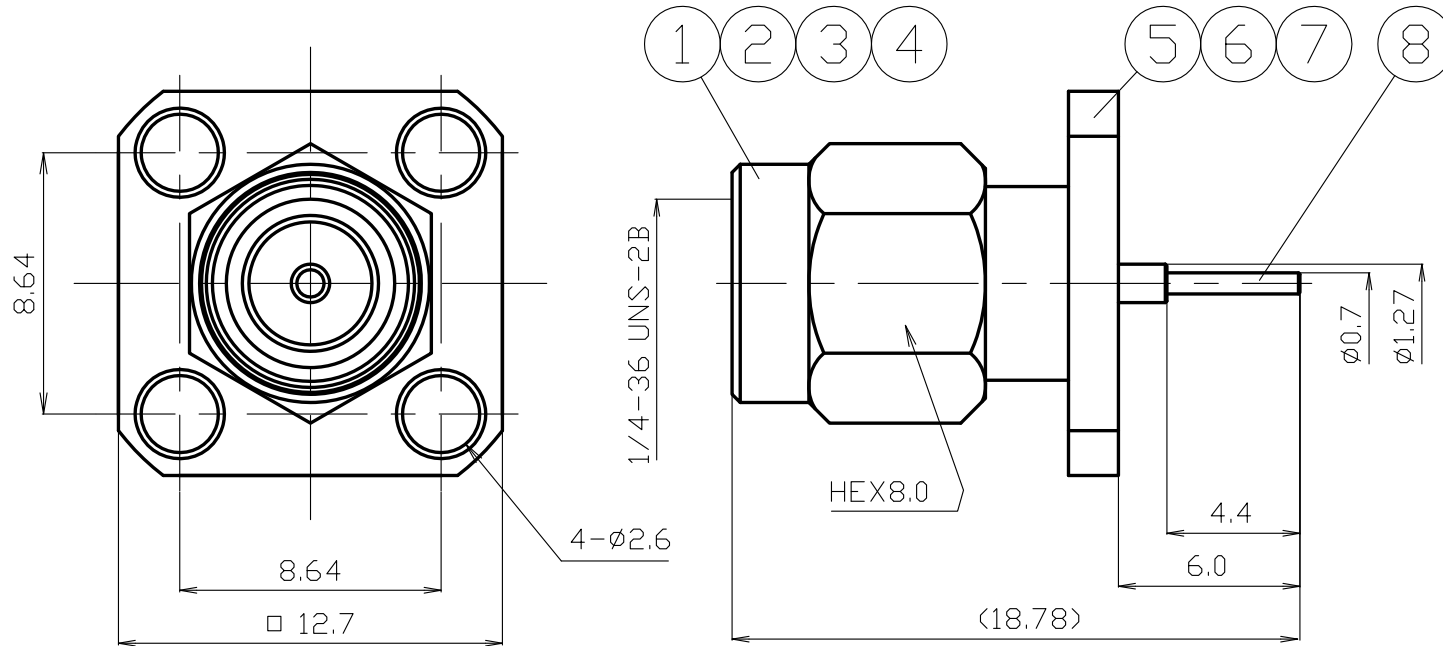


番号	変更・記事	日付	確認
①	社名変更	2012.01.05	済
②	外観図面化	2016.06.10	(山本)
③	RoHS表記 変更	2016.06.10	(山本)
④			
⑤			



取付穴参考寸法 (2/1)



RoHS Compliant $Cd \leq 75ppm$	
REMARKS	BRASS: Cd $\leq 75ppm$ PHOSPHOR BRONZE: Pb <4wt%

番号	部品名	材質	数量	処理	備考
8	中心コンタクト	黄銅	1	Au	
7	絶縁体B	テフロン	1	--	
6	ブッシング	黄銅	1	Au	
5	シェル	黄銅	1	Au	
4	保持リング	ベリリウム銅	1	--	
3	ガスケット	シリコンゴム	1	--	
2	絶縁体A	テフロン	1	--	
1	接続ナット	黄銅	1	Au	

尺度	4 / 1
単位	mm
日付	2005312.05

製図	検図	承認	確認
渡邊 '16.06.10 直弘	檜 '16.06.10 澤	山 '16.06.10 本	三 '16.06.10 村

投影法

株式会社 トーコネ  
TO-CONN CO., LTD.

品名	SMA-PR(Au)
図番	J-1132550

# 仕 様 書

品 名 SMA-PR (Au)

No. 1130905

図 番 J-1132550

株式会社トーコネ

定 格 1 参考規格 JEITA RC-5234  
 2 定格電圧 AC 500V  
 3 定格周波数 12.4 GHz  
 4 公称インピーダンス 50Ω

確 認	検 印	作 成
山	檜	渡邊
17.01.18	17.01.18	'17.01.18
本	澤	直弘

	項 目	条 件	規 格
1	構造形状	構造及び形状寸法	異常のないこと
2		材 質	
3		仕上げ及び表示	
4	電 気	絶縁抵抗	5000MΩ 以上
5		耐電圧	AC 1000V 1分間
6	機 械	接触抵抗	中心コンタクト間3mΩ以下 外部コンタクト間2mΩ以下
7		電圧定在波比	DC~12.4GHzまで
8	機 械	互換性	異常なく結合すること
9		結合部接続強度	軸方向引張力 180Nを加えたとき
10	機 械		ネジ部の変形などの 異常のないこと
11			

GKQM-19-1

	変更履歴	日 付
1	社名変更	2012. 01. 05
2	電圧定在波比 追加	2017. 01. 18
3		