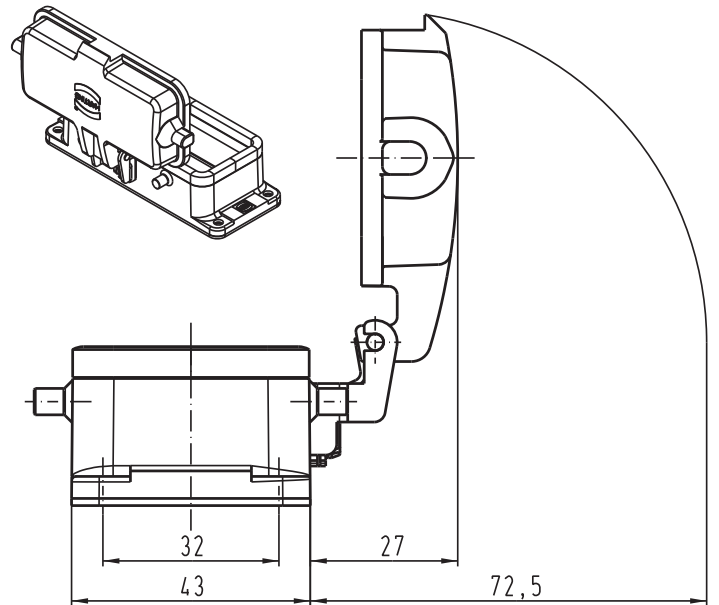
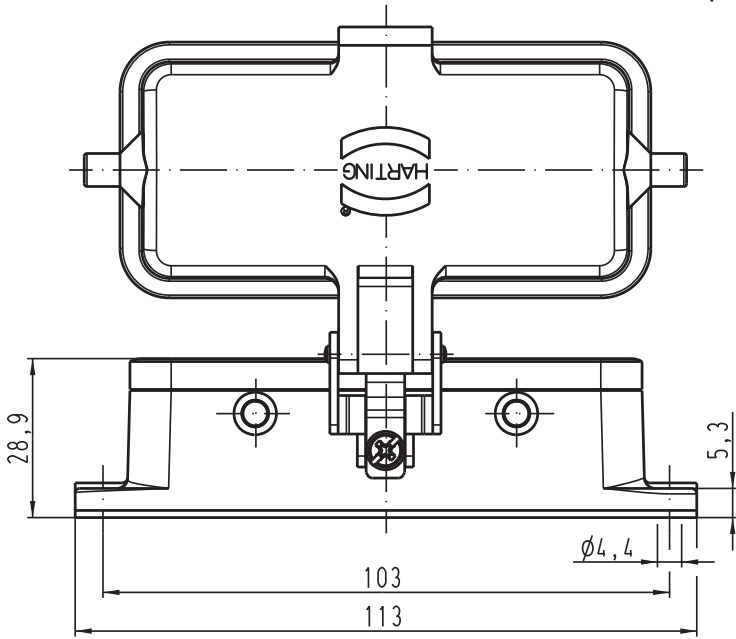
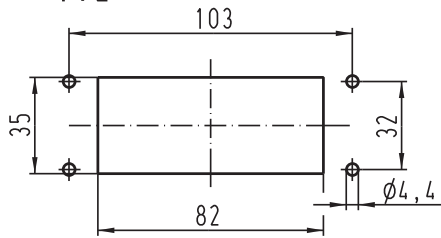



Alle Rechte vorbehalten/ All rights reserved



Montageausschnitt  
panel cut out

1:2



All Dimensions in mm Original Size DIN A 4		Techn. Character.			Nicht tolerierte Masse! Free size tolerances	
Mod.	Dat.	Name	Dat.	Name	Masstab/Scale	
411477	17.02.05	Ho	Detail.	27.10.03	DY	<b>Hon 6HvE-agg-K</b> Anbaugehäuse/ housings bulkhead mounting
410609			Insp.		KR	
			Stand.			
HARTING Electric GmbH & Co. KG D-32339 Espelkamp					<b>TB 09 34 006 0302</b> Sub. TB 09 34 0.. 0302 v. 06.04.93	
						Blatt/ page