

THIS DRAWING IS UNPUBLISHED.  
VERTRAULICHE UNVERÖFFENTLICHTE ZEICHNUNG

RELEASED FOR PUBLICATION  
FREI FUER VERÖFFENTLICHUNG

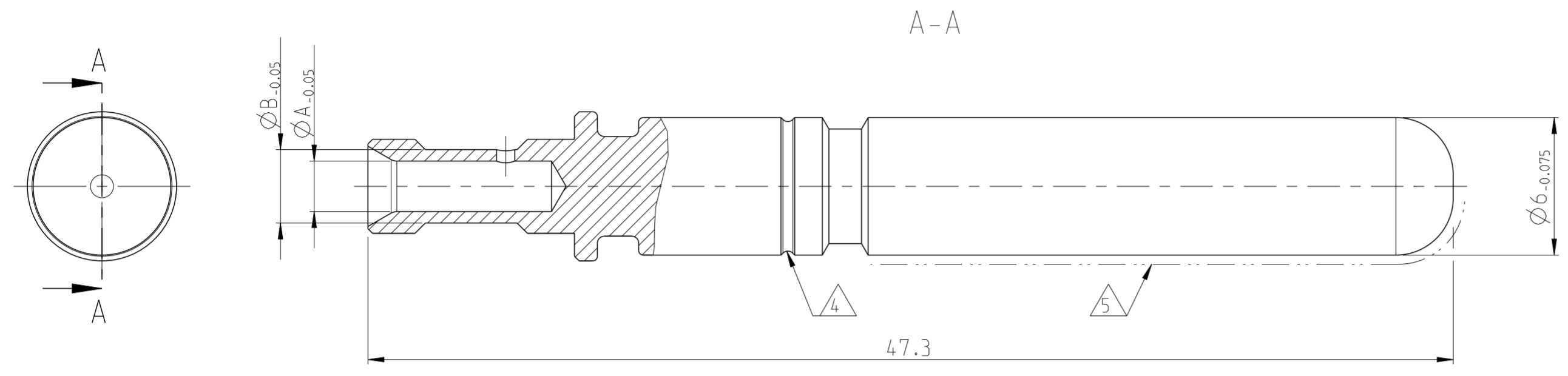
2011-

MATED WITH:  
PASSEND ZU:

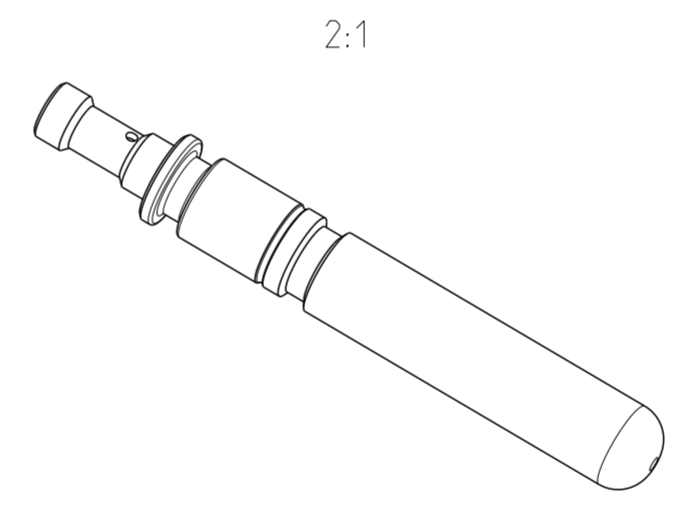
© COPYRIGHT 2011

ALL RIGHTS RESERVED.  
ALLE RECHTE VORBEHALTEN.

LOC	DIST	REVISIONS					
		ÄNDERUNGEN		DATE	DWN	APVD	
		DESCRIPTION					
		BESCHREIBUNG					
A1	-	P	LTR				
PROJEKT NR.:		A	NEW DRAWING		14MAR2012	VA	DWE
		B	ANNEALING DROPPED		02NOV2012	TSA	DWE
		C	NEW PLATING.DESIGN CHANGE		06MAY2013	TSA	DWE
		C1	NOTE 7 ADDED		22MAR2018	SGS	FWI



- NOTES  
Bemerkungen
- IN CASE OF DISCREPANCIES BETWEEN GERMAN AND ENGLISH TEXT THE GERMAN TEXT IS BINDING  
Im Falle von Unterschieden zwischen dem deutschen und dem englischen Text ist der deutsche Text verbindlich
  - MAX ALLOWABLE PARTICLE SIZE ACC. VDA BAND 19: 0.5mm  
Max. zulaessige Partikelgroesse gemaeSS VDA Band 19: 0.5mm
  - CROSS SECTION MARKING:  
NUMBER OF GROOVES ACC. TABLE  
Leitungsquerschnitt Kennzeichnung:  
Anzahl Einschnitte gemaeSS Tabelle
  - CONTACT AREA  
Kontaktierflaeche
  - BULK PACKAGING IN PLASTIC BAG IN FOLDING CARTON  
PN 0-973171-1 AND CORRUGATED SHIPPING BOX PN 0-973058-3  
Schuetlgtut in Beutel in Faltschachtel PN 0-973171-1 und  
Versandkarton PN 0-973058-3
  - ALTERNATE CRIMP FOR 3mm<sup>2</sup> CONDUCTOR-DMC CRIMP PER  
WE-20160346ACL  
Alternativ Crimp für 3mm<sup>2</sup> Leiter DMC CRIMP PER  
WE-20160346ACL



PART NUMBERS	REV	[mm <sup>2</sup> ]	MARKING	DIMENSIONS		MATERIAL	SURFACE/ COLOR
				A	B		
9-2177812-3	C	6	3	3.4	4.8	BRASS	SILVER
9-2177812-2	C	4	2	2.85	3.9		
9-2177812-1	C	2.5	1	2.2	3.2		

DIESE ZEICHNUNG IST EIN KONTROLLIERTES DOKUMENT.  
BEMASSUNGEN UND TOLERANZEN GEMAESS GPS (ISO STANDARDS).

THIS DRAWING IS A CONTROLLED DOCUMENT.  
DIMENSIONING AND TOLERANCING PER GPS (ISO STANDARDS).

DIMENSIONS:  
MASSEINHEITEN:  
(MM)

TOLERANCES UNLESS  
OTHERWISE SPECIFIED:  
ALLGEMEINTOLERANZEN

0 PLC ±  
1 PLC ± DIN ISO  
2 PLC ± 2768-FH  
3 PLC ±  
4 PLC ±  
ANGLES/WINKEL ±  
FINISH/OBERFLAECHE/FARBE

DWN Vishwa A 14MAR2012  
CHK E. Wittrock 02APR2012  
APVD D. Weyrauch 04APR2012

PRODUCT SPEC  
-  
APPLICATION SPEC  
VERARBEITUNGSSPEZ.  
-

WEIGHT  
GEWICHT 9g

CUSTOMER DRAWING /KUNDENZEICHNUNG

SCALE MASSSTAB: 1

SHEET BLATT 1 OF VON 1

REV C1

NAME PIN CONTACT, DIA 6.0, PE  
Rundkontakt, 6.0mm, PE

SIZE A2 CAGE CODE 00779 DRAWING NO. ZEICHNUNGS-NR. C-2177812

RESTRICTED TO NUR FUER

**STE** TE Connectivity