

THIS DRAWING IS UNPUBLISHED
VERTRAULICHE UNVERÖFFENTLICHE ZEICHNUNG

RELEASE FOR PUBLIKATION
FREI FUER VERÖFFENTLICHUNG

MATED WITH:
PASSEND ZU:

LOC AI
DIST -

REVISIONS
ÄNDERUNGEN

© COPYRIGHT 2000

BY AMP INCORPORATED

ALL RIGHTS RESERVED
ALLE RECHTE VORBEHALTEN

BG5

P LTR

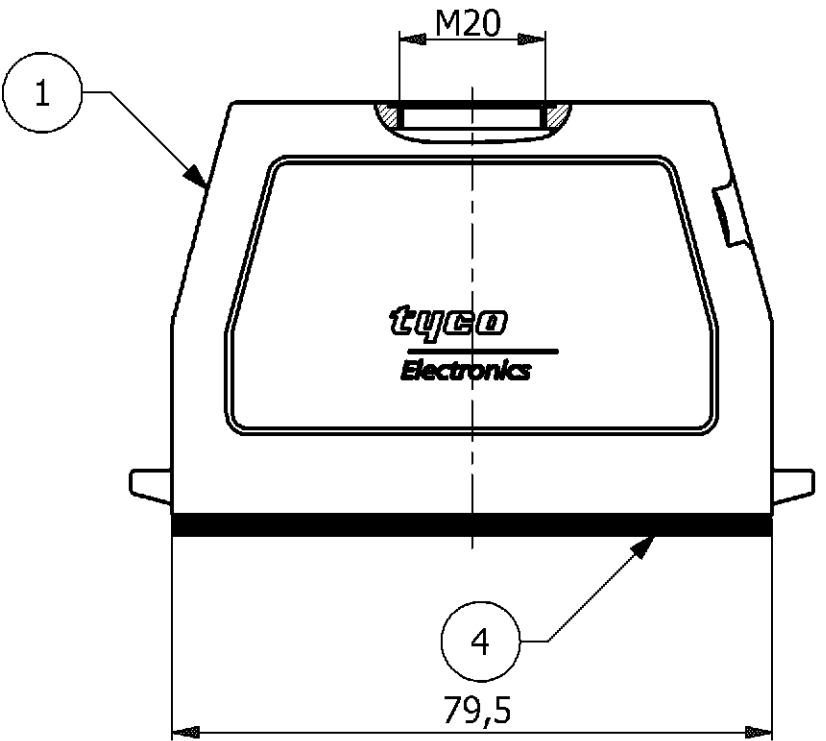
DESCRIPTION
BESCHREIBUNG

DATE DWN APVD

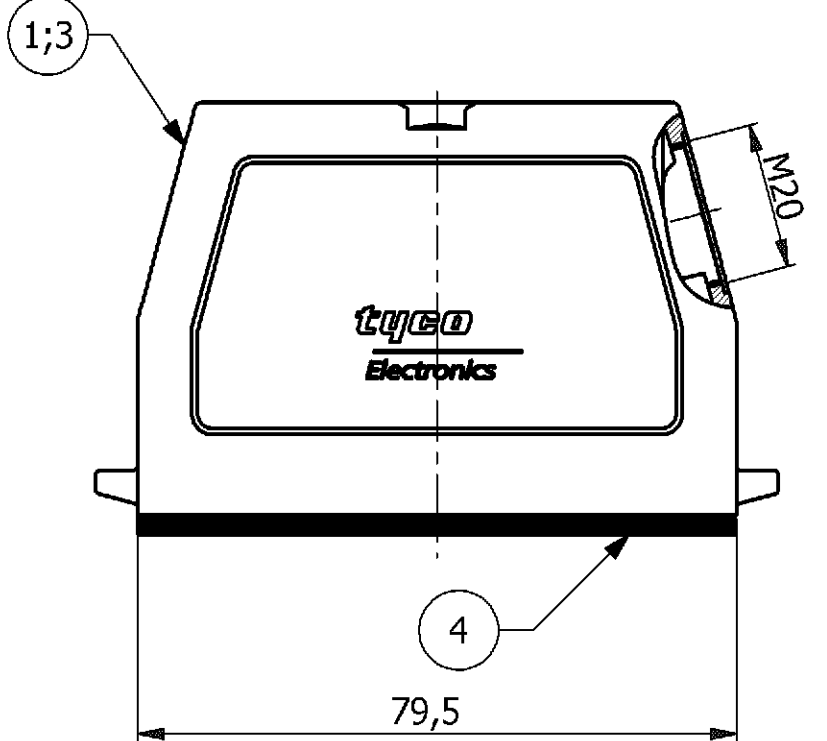
PROJEKT NR.
EGGMA05416

C3 ECR-21-123564

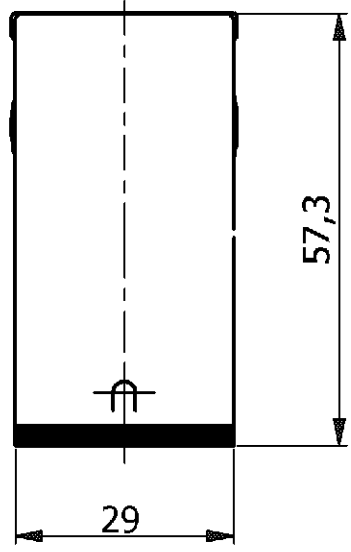
11JUL2022 RK JB



PN 0-1 & 0-6 as shown

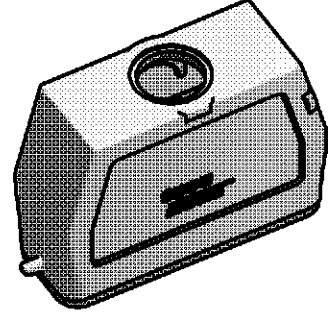


PN 0-2, 0-4 & 0-7 as shown

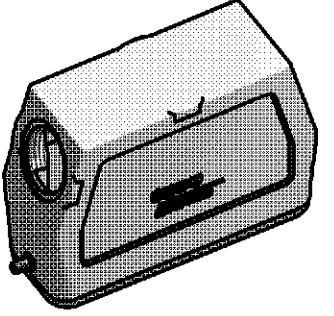


NOTES

- 1 PACKAGING QUANTITY: 5 PIECES PER BOX
- 2 MATERIAL: SEE TABLE
- 3 SURFACE: -GREY
- VARNISH BLACK
- 4 VARNISH ON THE INSIDE NOT NECESSARY
- 5 OBSOLETE



PN 0-1 & 0-6



PN 0-2, 0-4 & 0-7

QTY	DESCRIPTION	MATERIAL	SURFACE	COLOR	ITEM NO.	REMARKS
1	Profile Seal	Neoprene	-	Black	4	-
-	HA Hood	Aluminium	HC	Black	3	-
-	HA Hood	Aluminium	-	Black	2	-
1	HA Hood	Aluminium	-	Grey	1	-
0-7	0-6	0-5	0-4	0-2	0-1	
ORDERING TEXT						
HA.16.STO.1.M20.G						
HA.16.STS.1.M20.G						
HA-K.16.STS.1.M20.G						
HA.16.STS.1.M20.G						
HA.16.STO.1.M20.G.KM						
HA.16.STS.1.M20.G.KM						

<p>THIS DRAWING IS A CONTROLLED DOCUMENT FOR AMP INCORPORATED. IT IS SUBJECT TO CHANGE AND THE CONTROLLING ENGINEERING ORGANIZATION SHOULD BE CONTACTED FOR THE LATEST REVISION. DIESSES ZEICHNUNGSDOKUMENT WIRD DURCH AMP INCORPORATED KONTROLLIERT. ÄNDERUNGEN, DIE DEN TECHNISCHEN FORTSCHRITT DIENTEN, SIND VORBEHALTEN. DEN JEWELIGS LETZTGÜLTIGEN ÄNDERUNGSSTAND ERFAHREN SIE AUF ANFRAGE.</p>		<p>DWN 2/24/2006 P.BENNUR</p>			
<p>CHK 2/24/2006 R.SRINIVAS</p>		<p>APVD 2/24/2006 T.SCHNURPFEIL</p>			
<p>DIMENSIONS: DIMENSIONEN: mm</p>		<p>TOLERANCES UNLESS OTHERWISE SPECIFIED: ALLGEMEINTOLERANZEN</p>		<p>NAME HOOD</p>	
		<p>n. ISO 8015 - mH-E n. ISO 2768 - 140 n. DIN 16901-</p>		<p>HA.16.STS/STO.1.M20.G</p>	
<p>MATERIAL</p>		<p>FINISH / OBERFLÄECHE / FARBE</p>		<p>PRODUCT SPEC. / PRODUKTSPEZ. 108-74009</p>	
<p>2</p>		<p>3</p>		<p>APPLICATION SPEC. / VERARBEITUNGSSPEZ. 114-74001</p>	
<p>WEIGHT / GEWICHT</p>		<p>CUSTOMER DRAWING / KUNDENZEICHNUNG</p>		<p>RESTRICTED TO NUR FUER</p>	
<p>A3</p>		<p>00779</p>		<p>DRAWING NO. / ZEICHNUNGS-NR. 1106439</p>	
<p>SCALE / MASSSTAB 1:1</p>		<p>SHEET / BLATT 1</p>		<p>OF / VON 1</p>	
<p>REV. / C3</p>		<p>SCALE / MASSSTAB 1:1</p>		<p>SHEET / BLATT 1</p>	