

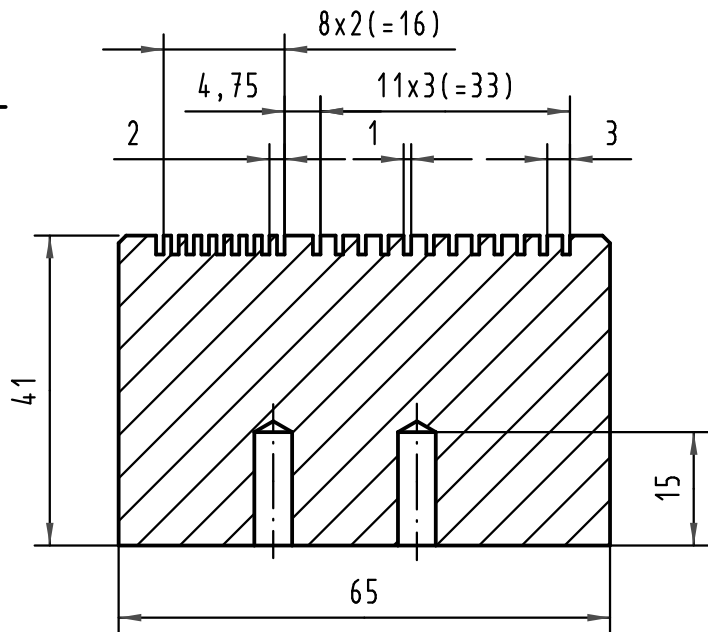
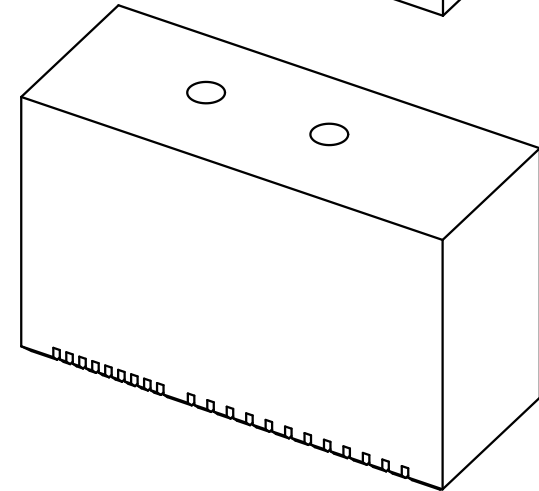
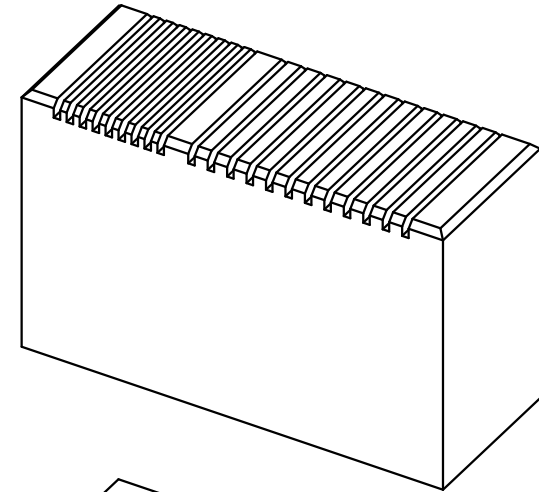
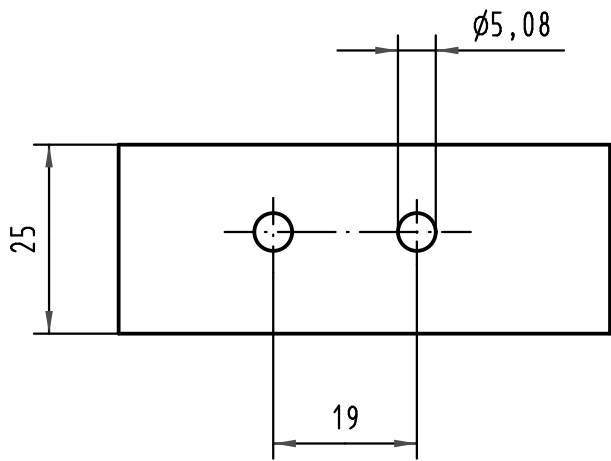
1 2 3 4 5 6

A

B

C

D



All Dimensions in mm Original Size DIN A 4		Techn. Character.			Nicht tolerierte Maßel/Free size tolerances	
			Dat.	Name	Maßstab/Scale 1:1	Unterstempel/Bottom tool <i>MicroTCA backplane power connector</i>
		Detail.	04.09.07	Wae		
		Insp.	04.09.07	Hä		
		Stand.				
35184	05.06.08	Wae	HARTING Electronics GmbH & Co. KG			TB 16 99 000 0009 000
34623			D-32339 ESPELKAMP			
Mod.	Dat.	Name				Blatt/ page
			Sub.			