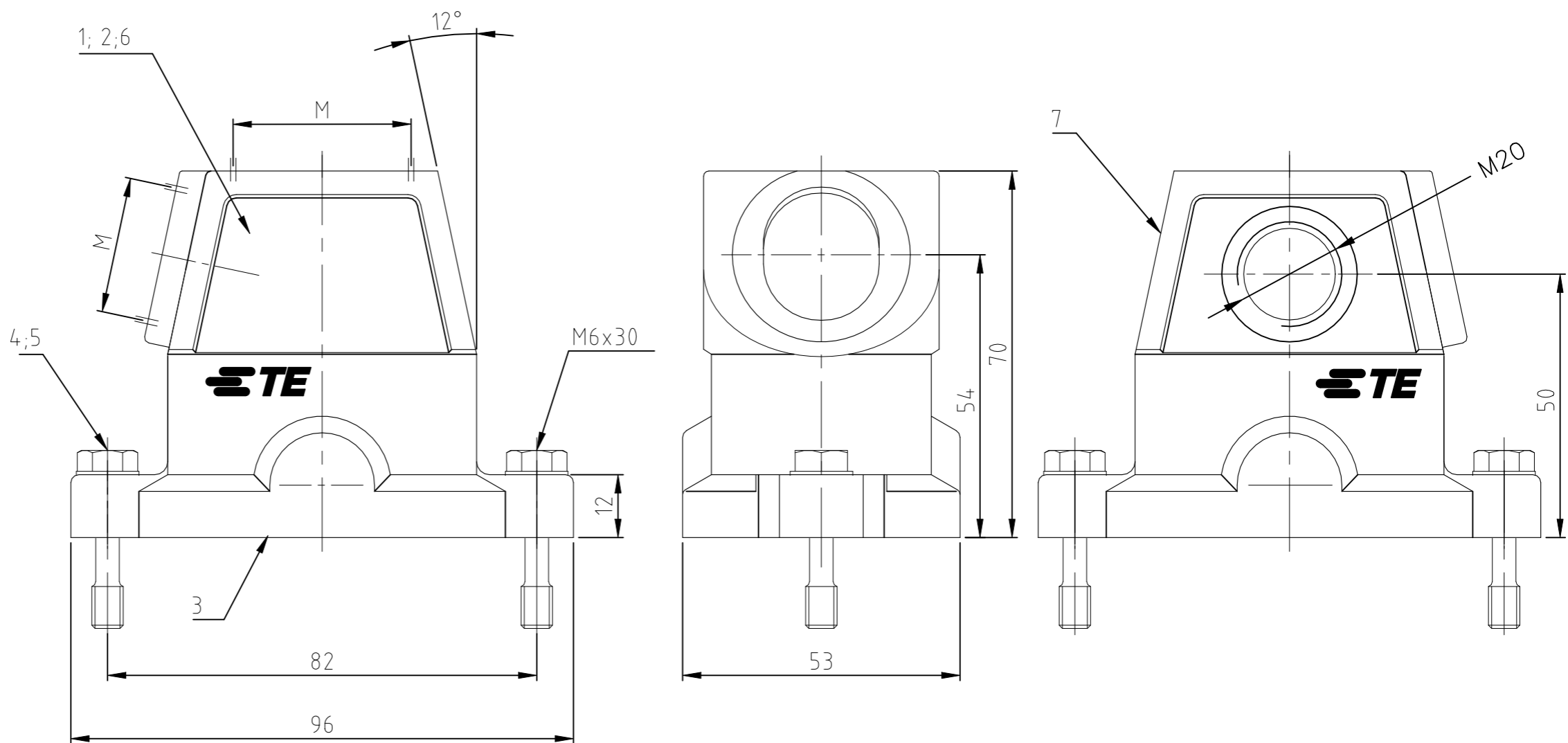


P	LTR	DESCRIPTION BESCHREIBUNG	DATE	DWN	APVD
	B1	ECR-18-013978	19JUL2022	RK	JB

PROJEKT NR.:  
-



Notes:

- 1 Material: Housing: aluminium diecasting alloy  
Seals: conductiv Neoprene
- 2 Surface: chromitAL TCP passivation +  
Powder coated black
- 3 Varnish on the inside not necessary
- 4 Packaging quantity 5 pieces
- 5 OBSOLETE

Bemerkungen:

- 1 Material: Gehäuse: Alu-Druckguß-Legierung  
Dichtung: Neoprene leitfähig
- 2 Oberfläche: chromitAL TCP passivation +  
Pulverbeschichtet - schwarz
- 3 Lackierung im Gehäuseinnere ist nicht notwendig
- 4 Verpackungsmenge 5 Stück

1	5	5	5	5	DESCRIPTION / BENENNUNG	MATERIAL	SURFACE / OBERFLÄCHE	COLOR / FARBE	ITEM NO. POS.	REMARKS / BEMERKUNGEN
1					Steckergehäuse EMV-K.6/16	aluminium/ALU	SEE NOTE 2	black/schwarz	7	front entry / Kabeleingang vorderseite
		1			Steckergehäuse EMV-K.6/16	aluminium/ALU	SEE NOTE 2	black/schwarz	6	without logo / ohne Logo
2	2	2	2	2	Scheibe	V2A	blank	-	5	
2	2	2	2	2	Befestigungsschraube	V2A	blank	-	4	
1	1	1	1	1	Dichtung Bg3	Neoprene	-	black/schwarz	3	conductive / leitfähig
	1	1	1	1	Steckergehäuse EMV-K.6/16	aluminium/ALU	SEE NOTE 2	black/schwarz	2	
				1	Steckergehäuse EMV.6/16	aluminium/ALU		grey/grau	1	

1-2	1-1	1-0	0-6	0-5	0-4	0-2	0-3	0-1
EMV-K.6/16.STF.1.M20.G	EMV-K.6/16.STS.1.M20.G	EMV-K.6/16.STO.1.M20.G	EMV-K.6/16.ST	EMV-K.6/16.STO.1.M12.G	EMV-K.6/16.STS.1.M25.G	EMV.6/16.STS.1.M25.G	EMV-K.6/16.STO.1.M32.G	EMV.6/16.STO.1.M32.G

THIS DRAWING IS A CONTROLLED DOCUMENT.  
DIESE ZEICHNUNG IST EIN KONTROLLIERTES DOKUMENT.

DIMENSIONS: MASSENEHTEIN: mm

TOLERANCES UNLESS OTHERWISE SPECIFIED: ALLGEMEINTOLERANZEN

0 PLC ± -  
1 PLC ± -  
2 PLC ± -  
3 PLC ± -  
4 PLC ± -  
ANGLES / WINKEL ± -

FINISH/OBERFLAECHE/FARBE

DWN Schneider 02.05.2002  
CHK Schweiger 02.05.2002  
APVD -

PRODUCT SPEC PRODUKTSPEZ.  
APPLICATION SPEC VERARBEITUNGSSPEZ.

NAME  
Hood  
Steckergehaeuse EMV.6/16.STO/STS.M-Gewinde

SIZE A3 CAGE CODE 00779 DRAWING NO ZEICHNUNGS-NR. G-1106416 RESTRICTED TO NUR FUER -

WEIGHT GEWICHT -

CUSTOMER DRAWING/KUNDENZEICHNUNG SCALE MASSTAB 1:1 SHEET BLATT 1 OF 1 REV B1