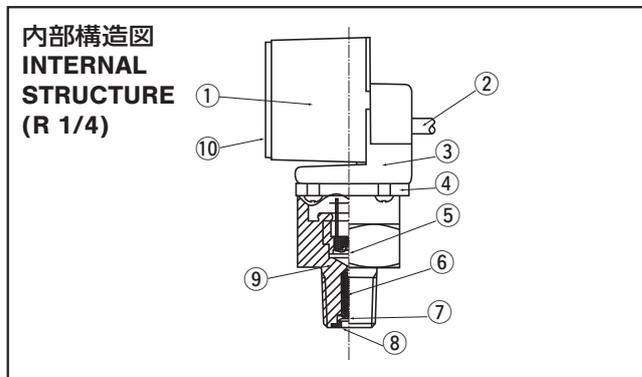
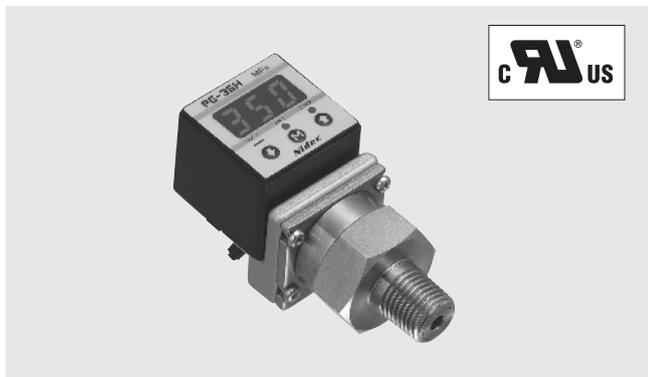


# 高圧対応小型圧力ゲージ

## 圧力ゲージ

### PRESSURE GAUGES

# PG-35H



## ■特長 FEATURES

- 高圧に対応
- SUS316L ダイアフラムを用いた耐食性タイプ
- 小型・軽量・防滴構造 (□30 mm・200 g・IP65)
- 非表示モードによる低消費電力
- パネルロック機能による設定データの保護

- For high pressure
- For corrosive gases and liquids compatible with SUS316L stainless steel diaphragm
- Compact • Light weight • Drip-proof structure (30 mm sq • 200 g • IP65)
- Low consumption by nondisplay mode
- Set data protection by panel lock function

名称 Part name	材料 Material
① シールドケース Shield case	PBT (Polybutyleneterephthalate)
② プッシュケーブル Push cable	塩化ビニル Vinyl chlorid resin
③ アダプタ Adaptor	アルミニウム Aluminum
④ センサホルダ Sensor holder	SUS316L
⑤ ダイアフラム Diaphragm	SUS316L
⑥ M4 平先ネジ M4 screw	SUS303 (R2 only)
⑦ プッシュナット Push nut	バネ用鋼 Spring steel (R2 only)
⑧ プラグ Plug	SUS303 (R2 only)
⑨ 継手 Fitting	R2 : 鉄、ニッケル Iron, Nickel G3 : SUS316
⑩ パネルシート Panel sheet	ポリエステル Polyester

## ■型式表示 MODEL NUMBER DESIGNATION

PG-35H-104R-NR2B

型式名 Series name

圧力レンジ Pressure range

104 : -0.1 ~ 10 MPa  
354 : -0.1 ~ 35 MPa

指示方法 Pressure reference

R : 連成圧 (負圧~正圧) Compound pressure (Negative pressure ~ Positive pressure)

ポート Port

空欄 Blank : 垂直ポート Stem mount  
B : 背面ポート Back mount

継手形状 Fitting

R2 : R 1/4  
G3 : G 3/8

スイッチ出力方式 Switch output interface

N : NPN 出力 NPN open collector  
P : PNP 出力 PNP open collector

## ■型式一覧 LIST OF MODEL NUMBERS

ポート形状 Port	継手形状 Fitting	形 (指示方式) Pressure reference		ゲージ圧 Gauge	
		SW 方式 Switch output interface	定格圧力 Rated pressure range	-0.1 ~ 10 MPa	-0.1 ~ 35 MPa
垂直ポート Stem mount	R2 (R 1/4)	NPN		PG-35H-104R-NR2	PG-35H-354R-NR2
		PNP	⊕	PG-35H-104R-PR2	PG-35H-354R-PR2
	G3 (G 3/8)	NPN		PG-35H-104R-NG3	PG-35H-354R-NG3
		PNP	⊕	PG-35H-104R-PG3	PG-35H-354R-PG3
背面ポート Back mount	R2 (R 1/4)	NPN	⊕	PG-35H-104R-NR2B	PG-35H-354R-NR2B
		PNP	⊕	PG-35H-104R-PR2B	PG-35H-354R-PR2B
	G3 (G 3/8)	NPN	⊕	PG-35H-104R-NG3B	PG-35H-354R-NG3B
		PNP	⊕	PG-35H-104R-PG3B	PG-35H-354R-PG3B

※ ご注文に際しては、上記型式をご確認ください。  
※ Verify the above model numbers when placing orders.

⊕ は簡易特注品です。  
Marked ⊕ is manufactured upon receipt of order basis.

# PG-35H

## PRESSURE GAUGES

### 標準仕様 STANDARD SPECIFICATIONS

● 特記ない場合、周囲温度 25 ± 5 °C、駆動電圧 12 VDC で規定します。  
 Unless otherwise specified, the specs are defined at an ambient temperature of 25 ± 5 °C and excitation voltage of 12 VDC.

項目 Item		型式 Model number	PG-35H	
			104R	354R
一般仕様 General specifications	形 (指示方式) Pressure reference		ゲージ圧 Gauge	
	適用媒体 Pressure medium	R2	鉄、ニッケルを腐食させない油圧オイル Corrosive hydraulic oil compatible with Iron and Nickel	
		G3	SUS 316・SUS 316L を腐食させない気体・液体 Corrosive gases/liquids compatible with SUS316 and SUS316L	
	定格圧力範囲 Rated pressure range	MPa	- 0.1 ~ 10	- 0.1 ~ 35
	最大圧力 Maximum pressure	MPa	20	50
	破壊圧力 Break-down pressure	MPa	40	50
	動作温度 Operating temp. range	°C	- 10 ~ 50	
	補償温度 Compensated temp. range	°C	0 ~ 50	
	動作湿度 Operating humidity	%RH	35 ~ 85 (結露無いこと No condensation)	
	保護構造 Protection grade		IP65	
	圧力ポート Pressure Port		R 1/4, G 3/8	
	取付形状 Type of mounting		垂直ポート、背面ポート Stem mount, Back mount	
	受圧部材質 Material of pressure port attachment		SUS 316L	
	質量 Net weight	g	Approx. 200 (ケーブル 2 m 含む Including 2 m cable)	
	温度特性 Thermal error		± 3 %F.S. (0 ~ 50 °C)	
	絶縁抵抗 Insulation resistance		100 MΩ minimum	
耐電圧 Dielectric strength		500 VAC 1 minute		
電源電圧 Input voltage		10.8 ~ 30 VDC (リップル含む Including ripple percentage)		
消費電流 Consumption current		50 mA maximum		
表示 Display	表示素子 Display element		LED 表示 (フル 3 桁) Full 3-digit LED	
	定格表示 Rated display range	MPa	- 0.10 ~ 9.99	- 00.1 ~ 35.0
	倍率切換 Multiplier settings		最大 11 種類切替可能 Max. 11 settings	
	表示回数 Display cycle		約 4 回/秒 Approx. 4 times/s	
	負圧表示 Negative pressure display		赤色 LED 点灯 “-” LED is ON	
	表示精度 Display accuracy		± 2 %F.S.	
	スイッチ出力 Switch output	形態 Output status		NPN/PNP
出力モード Output mode			2点出力 (トランジスタ・オープンコレクタ) 2-point output (Transistor, Open collector output)	
スイッチ容量 Switching capacity			セパレート・モード / ウインド・コンパレータ・モード切替可 Separate mode / window comparator mode	
残留電圧 Residual voltage			30 VDC 100 mA maximum	
動作表示 State indication			1.2 V maximum (NPN), 2.2 V maximum (PNP)	
応差 Switch hysteresis			出力 1 (緑色 LED) Output 1 (Green LED), 出力 2 (赤色 LED) Output 2 (Red LED) 出力 ON 時に点灯 Lighted when output is ON.	
繰返し精度 Repeatability			0 ~ 300 counts 可変 Adjustable	
応答性 Response			± 0.2 %F.S. ± 1 count	
アナログ出力 Analog output	出力モード Output mode		Approx. 5, 25, 250, 2500 ms 可変 adjustable	
	出力電圧 Output voltage	V zero : Pin=0, V span : Pin=0 ~ Pin (H)	3 モード切替可能 3 modes	
	インピーダンス Impedance		1 ~ 5 V ( R mode 104R-ZERO : 1.04 ± 0.2 V, SPAN : 3.96 ± 0.2 V, 354R-ZERO : 1.01 ± 0.2V, SPAN : 3.99 ± 0.2 V ) G mode ZERO : 1 ± 0.2 V, SPAN : 4 ± 0.2 V ※ V mode は精度保証外です。 The accuracy at V mode is not guaranteed.	
	分解能 Resolution		10 kΩ	
			1/204(Approx. 20 mV / Approx. 0.5%F.S.)	

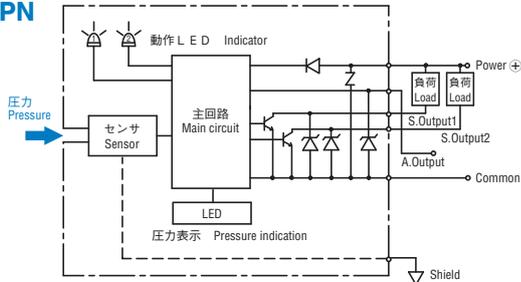
### 環境特性 ENVIRONMENTAL CHARACTERISTICS

試験項目 Test item	試験条件 Test conditions	変動量 Permissible change
振動 Vibration	10 ~ 500 Hz, 98.1 m/s <sup>2</sup> or 1.5 mm P-P, 3 directions for 2 hours each	圧力表示、スイッチ設定値、アナログ出力 それぞれ試験後最大 ± 2 %F.S. Pressure indication, switch operating points and analog output variation : ± 2 %F.S. maximum each after test
衝撃 Shock	490 m/s <sup>2</sup> , 3 directions for 3 times each	
圧力サイクル Pressure cycling	0 ~ 定格圧力 0 ~ Rated pressure、10 <sup>6</sup> cycles	
耐湿性 Moisture resistance	40 °C, 90 ~ 95 %RH, 240 hrs.	

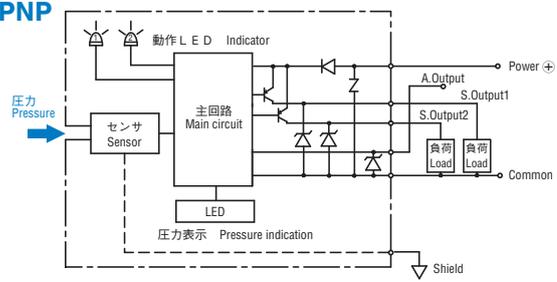
# PG-35H PRESSURE GAUGES

## 内部電気回路 INTERNAL ELECTRICAL SCHEMATICS

### ● NPN



### ● PNP



## 表示倍率設定 SELECTION OF DISPLAY MULTIPLIER

表示部 3 行目の数字 / 記号により選択：マイナス表示灯（赤色 LED）点滅。  
The last digit/letter represents the selection code : Blinking red LED indicates negative pressure.

表示倍率 Display multiplier	圧力レンジ (表中: 定格圧力表示範囲 - Pr ~ + Pr) Pressure range	
	104R	354R
1 × 1		
2 × 0.0102	- 1.0 ~ 99.9	- 1 ~ 350
3 × 10.2		
4 × 7.501		
5 × 102		
6 × 0.01	- 1.0 ~ 99.9	- 1 ~ 350
7 × 10		
8 × 0.145		
9 × 0.000145	- 0.01 ~ 1.45	- 0.01 ~ 5.07
A × 0.001	- 0.10 ~ 9.99	- 00.1 ~ 35.0
b × 0.2953		

斜線部：分解能及び表示行数の関係で倍率の選択ができません。(選択記号の表示も致しません。) 工場出荷時は選択数字は“A”に設定されます。  
Diagonal column: Display multiplier cannot be selected due to resolution and number of digits. (Selection code is not indicated either.) Selection code is set at “A” prior to shipment.

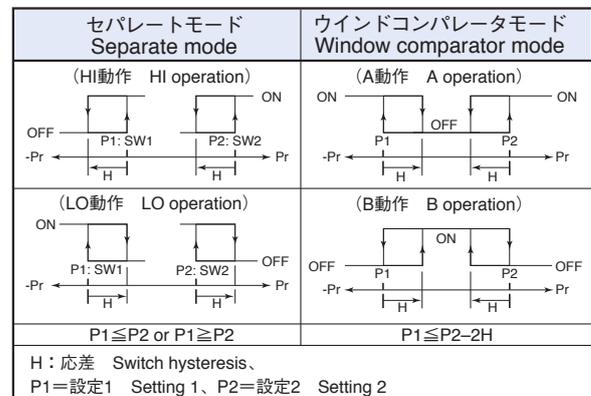
## アナログ出力モード ANALOG OUTPUT MODE

		圧力範囲 Pressure range		
		-Pr	0	Pr
表示 Display		←—————→		
1	R モード R mode	1 V	—————	5 V
2	G モード G mode		1 V	—————→ 5 V

工場出荷時はGモードに設定されています。  
Selection code is set at “G” prior to shipment.

## スイッチ出力モード SWITCH OUTPUT MODE

出力 Output	SW1				SW2			
	セパレート Separate		ウインドコンパレータ Window comparator		セパレート Separate		ウインドコンパレータ Window comparator	
モード Mode	HI	LO	A	B	HI	LO	A	B
動作 Operation								
S-1	○				○			
S-2	○					○		
S-3		○				○		
S-4		○				○		
C-5			○				○	
C-6			○				○	
C-7				○				○
C-8				○				○
圧力設定 (操作点) Pressure setting (Operating point)	設定1 Setting 1		(下限): 設定1 (上限): 設定2 (Lower limit): Setting 1 (Upper limit): Setting 2		設定2 Setting 2		(下限): 設定1 (上限): 設定2 (Lower limit): Setting 1 (Upper limit): Setting 2	



Note 1. In the Separate Mode, setting 1 corresponds to SW1, and Setting 2 corresponds to SW2.

Note 2. In the Window Comparator Mode, the minimum value for SW1 and SW2 corresponds to Setting 1 and the maximum value corresponds to Setting 2.

注1. セパレートモードでは、設定1とSW1、設定2とSW2がそれぞれ対応し動作します。

注2. ウインドコンパレータモードでは、SW1とSW2に共通の、下限値(設定1)、上限値(設定2)で動作します。(応差HはSW1 / SW2動作モード共通の設定です。)

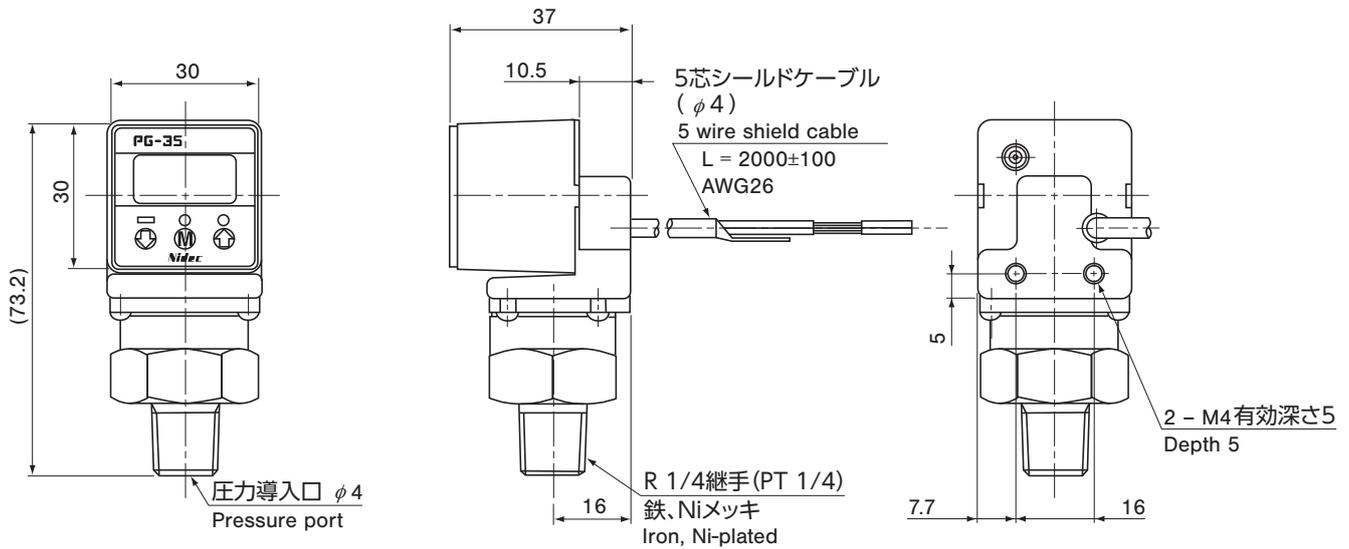
# PG-35H

## PRESSURE GAUGES

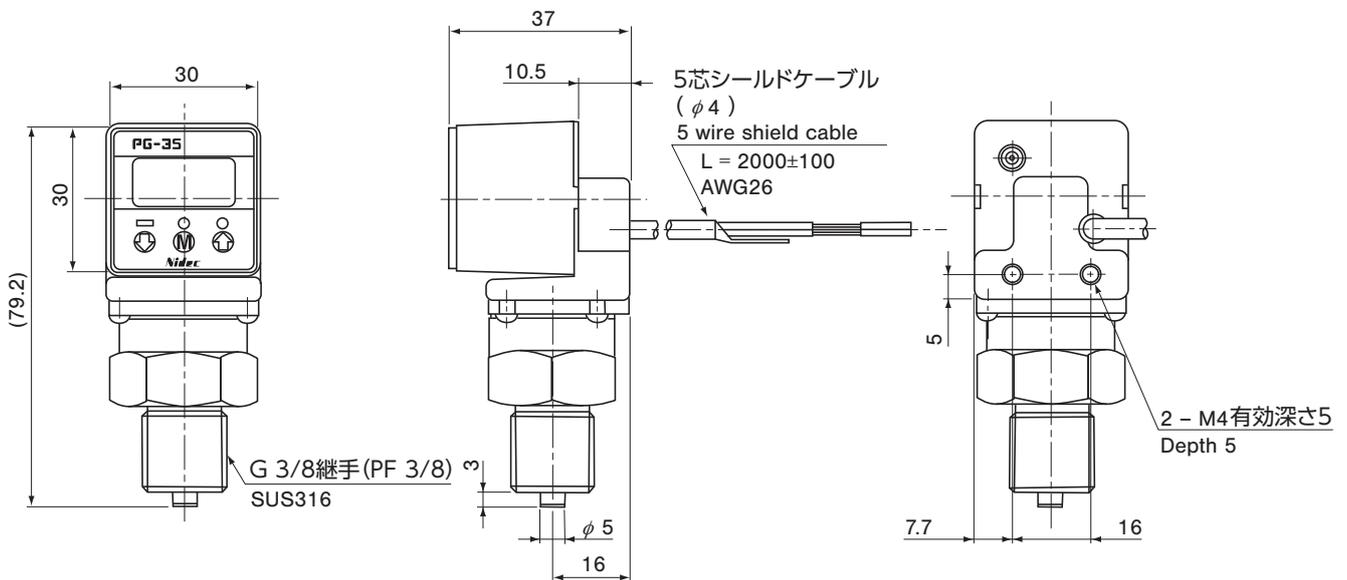
### 外形寸法図 OUTLINE DIMENSIONS

Unless otherwise specified tolerance : ± 0.5 (Unit: mm)

#### ● 継手形状 Fitting R2 (R 1/4)



#### ● 継手形状 Fitting G3 (G 3/8)



Wire color	Connection
Brown	Power ⊕
Gray	Analog output
Black	Switch output 1
White	Switch output 2
Blue	Common
Shield	Fitting

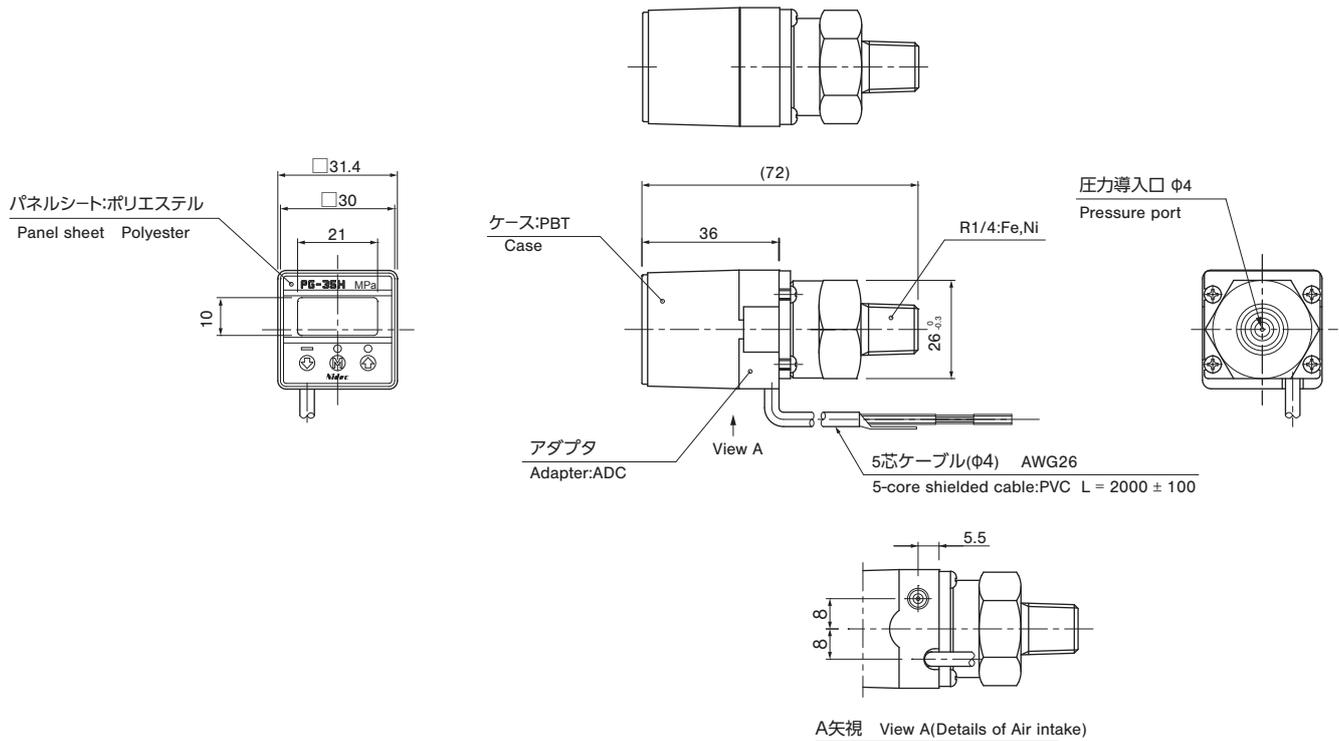
# PG-35H

## PRESSURE GAUGES

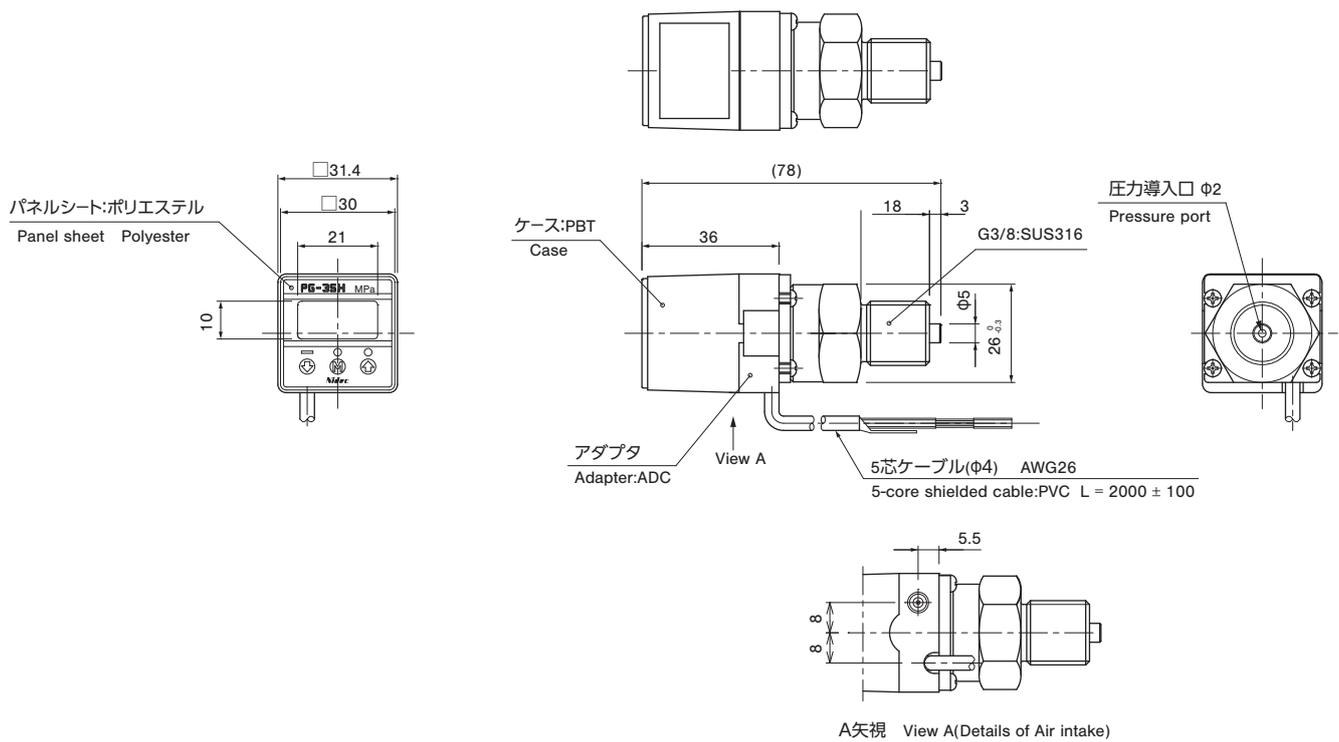
### 外形寸法図 OUTLINE DIMENSIONS

Unless otherwise specified tolerance :  $\pm 0.5$  (Unit: mm)

#### ● 継手形状 Fitting R2 (R 1/4) 背面ポートタイプ The horizontal installation type



#### ● 継手形状 Fitting G3 (G 3/8) 背面ポートタイプ The horizontal installation type



# PG-35H

## PRESSURE GAUGES

### ■配管時について Piping

アルミダイキャストにスパナをかけて締め付けて下さい。締め付けは決してプラスチックケースをもって締め付けしないで下さい。また R2 継手タイプにはエアリークのない様に雄ネジ部にシールテープをご使用ください。

Use a wrench on the aluminum die-casting. Do not hold the plastic case when tightening.  
Apply sealing tape at the male screw area(R2 type) to protect against air leaks.

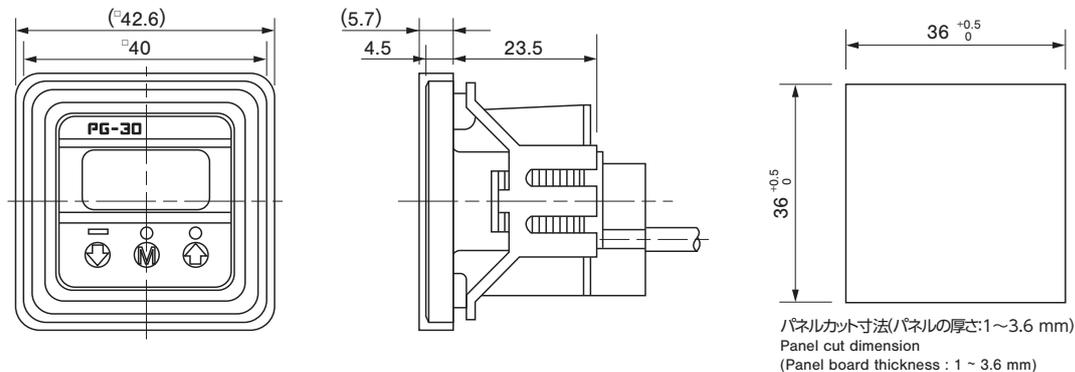
### ■アクセサリ（別売品） ACCESSORIES (Sold separately)

品名 Name	型式名 Series name	内容 Contents	対応機種 Applicable model
パネルホルダーセット Panel holder set	ACPG-003	パネルホルダーカバー Panel holder cover パネルホルダー Panel holder パネルストッパー 2個 Panel stopper (2pcs.)	PG-30・PG-35・PG-75 PG-35H・PG-35L・PS30
ホルダーカバーセット (ゲージの操作面保護) Holder cover set (For protecting gauge operating panel)	ACPG-004	パネルホルダーカバー Panel holder cover パネルホルダー Panel holder	PG-30・PG-35・PG-75 PG-35H・PG-35L・PS30
ホルダーストッパーセット holder stopper set	ACPG-007	パネルホルダー Panel holder パネルストッパー 2個 Panel stopper (2pcs.)	PG-30・PG-35・PG-75 PG-35H・PG-35L・PS30

### ■取付方法（別売品） HOW TO MOUNT OPTIONAL ACCESSORIES (Sold separately)

(Unit: mm)

- PG-30・PG-35・PG-35H・PG-35L・PG-75・PS30 パネルホルダーセット・ホルダーカバーセット  
PG-30・PG-35・PG-35H・PG-35L・PG-75・PS30 Panel cut holder set & holder cover set



- パネルホルダーセット Panel holder cover set

