

Zubehör

SLZ02

- Montagesatz (2 Stück) zur Wandmontage

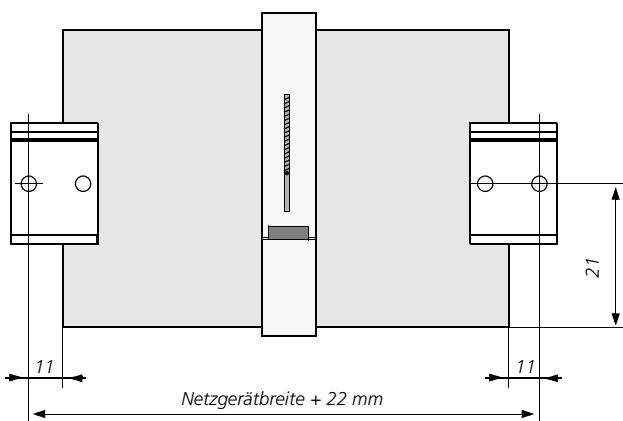
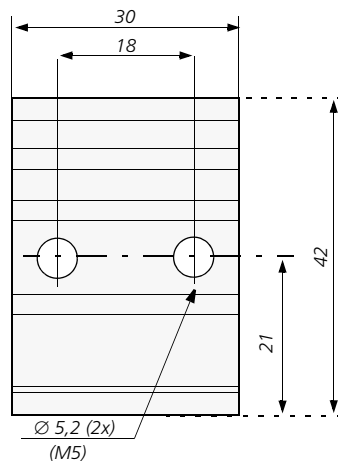


Wenn Sie die Geräte der SilverLine nicht auf die Hutschiene setzen möchten, können Sie sie mit Hilfe des Montagesatzes SLZ02 auch direkt auf eine Fläche anschrauben. Der Montagesatz SLZ02 besteht aus zwei Aluminiumprofilen, die gegen die vorhandenen Profile des Netzteiles ausgetauscht werden.

Hinweise:

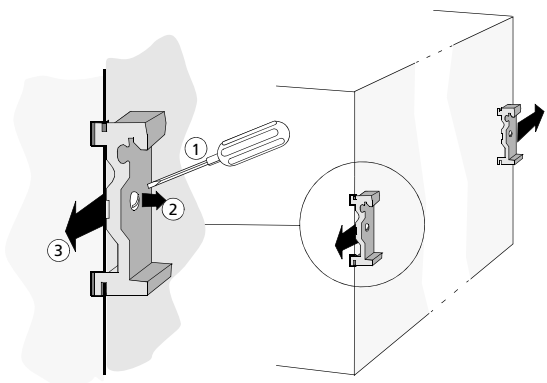
- **Je Netzteil benötigen Sie ein SLZ02 und zwei Montageschrauben die nicht im Lieferumfang enthalten sind (z. B. M5x12 oder entsprechende Blechschrauben).**

Abmessungen und Abstände

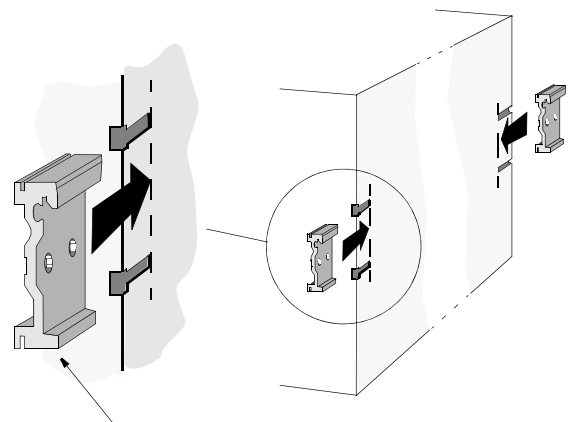


Austausch der Profile

- a) Am Gerät: Schraube an den Profilen lösen, Profile nach außen abziehen



- b) Die Profile SLZ02 stattdessen in die Führung schieben, bis zum Anschlag andrücken und festschrauben



Orientierung beachten: Das Profil paßt nur wie abgebildet in die Führung

Bestellinformationen

Bestellnummer	Beschreibung
SLZ02	Montagesatz für Wandmontage (enthält 2 Stück)

Der richtige Ansprechpartner für Sie:



PULS GmbH
Arabellastraße 15
D-81925 München
Tel.: +49 89 9278-0
Fax: +49 89 9278-199
www.puls-power.com