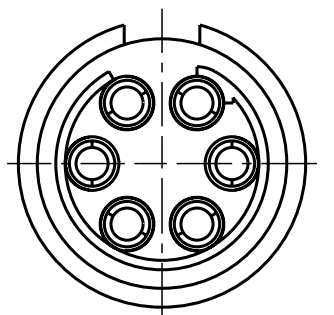
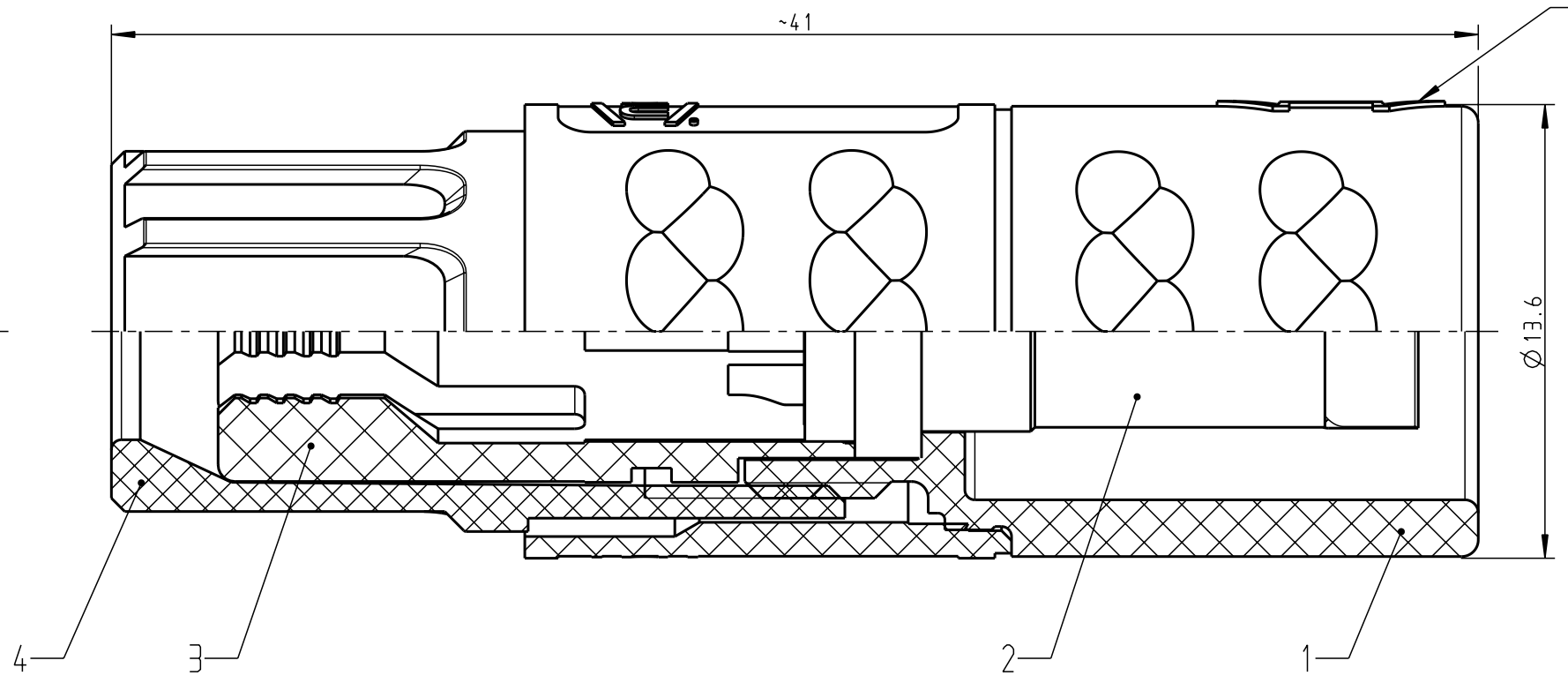
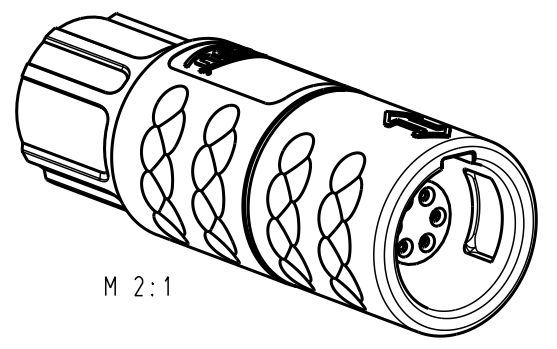
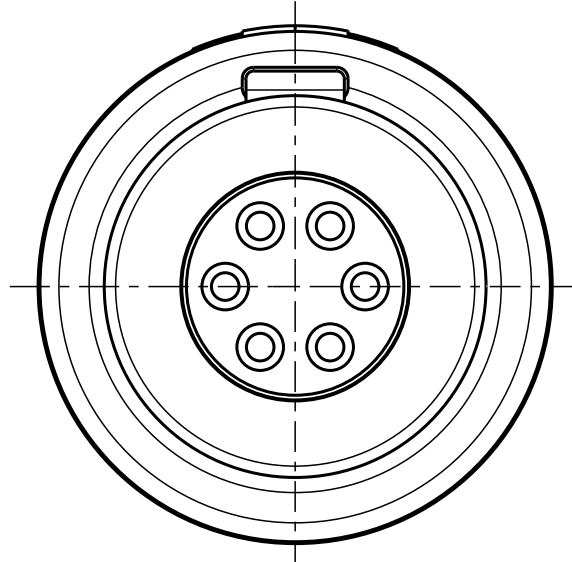


Für diese Unterlage behalten wir uns alle Rechte vor, auch für den Fall der Patentverletzung oder Gebrauchsmusterinfraktion. Sie darf ohne unsere vorherige schriftliche Zustimmung weder vervielfältigt noch sonstwie benutzt, nach Dritten zugänglich gemacht werden.

Nur rot gestempelte oder auf Laufkarte gedruckte Dokumente unterliegen dem Änderungsdienst und sind zur Fertigung freigegeben. Only red stamped or on jobcard printed documents are managed. These documents are approved for production.

All Rights reserved, including possible patents or trademarks. Documents shall not be provided to a third party or duplicated in any form without prior written permission.

CAD: Pro/ENGINEER



nur Einsatz dargestellt!
view only insert!

Steckmarkierung
keying indication

Technische Daten/Technical Data:

Werkstoffe/Materials: PSU / grau / grey
 Gehäuse/Housing: PSU / grau / grey
 Kontakte/Contacts: Cu-Legierung / Cu-alloy
 Isolierkörper/Insulation Body: PEEK
 Oberflächen/Surfaces: gal. Au
 Kontakte/Contacts: gal. Au
 Schutzart im gesteckten Zustand: IP 50
 /Protection Class in mated condition

KontaktØ / ContactØ: Ø 0.7 mm
 Anschluß/Termination: 0.38mm² AWG 22
 Löt/Solder
 Prüfspannung/Test Voltage: 1.2 kV DC (SAE AS 13441)
 Strombelastung/Current Load: 7 A
 Einzelkontakte/single contacts: 4.55 A
 6 polig / 6 position: (IEC 512-3 / VDE 0298 T4)

K11M07-P06LFG0-..20	rot / red
K11M07-P06LFG0-..30	weiß / white
K11M07-P06LFG0-..40	gelb / yellow
K11M07-P06LFG0-..50	grün / green
K11M07-P06LFG0-..60	blau / blue
K11M07-P06LFG0-..70	grau / grey
K11M07-P06LFG0-..80	schwarz / black

Artikelnummer part number	KabelØ cableØ	Artikelnummer part number	Farbe Spannmutter color backnut
K11M07-P06LFG0-39..	min. 2.7 max. 3.9	K11M07-P06LFG0-..60	blau / blue
k11M07-P06LFG0-52..	min. 4.0 max. 5.2	K11M07-P06LFG0-..70	grau / grey
K11M07-P06LFG0-65..	min. 5.3 max. 6.5	K11M07-P06LFG0-..80	schwarz / black

Maße ohne Toleranzangabe nach mittel DIN ISO 2768				Rohteil:		Rohgew.:	PE-Modell-Nr.:
2008 Tag Name				Benennung:		CAD-Nr.:	Bl.:
Bearb. 10.09. D.Stein				Kabelteil cpl.		00039840	
Gepr.				Zeichnungs Nr.:		Maßstab:	
Norm.				K11M07-P06LFG0-....		5:1	
And-zust.				Ersatz für:		Vervielf. Pause	
Aend.-Mitt. Datum Name				otto dunkel gmbh		Nr.:	