

4

3

2

1

NICHT VERMASSTE KANTEN
SIND NICHT MAßSTÄBLICH

ÄNDERUNGEN ÜDIE DEM TECH-
NISCHEN FORTSCHRITT DIENEN,
BEHALTEN WIR UNS VOR

VERTRAULICH
UNVERFFENTLICHTE ZEICHNUNG. ALLE RECHTE
VORBEHALTEN. VERVIELFÄLTIGUNG UND WEITERGABE
NUR MIT GENEHMIGUNG DURCH AMP DEUTSCHLAND GMBH

ZEICHNUNG GESCH TZTÜDURCH
©COPYRIGHT 1989
AMP DEUTSCHLAND GMBH
ALLE RECHTE VORBEHALTEN

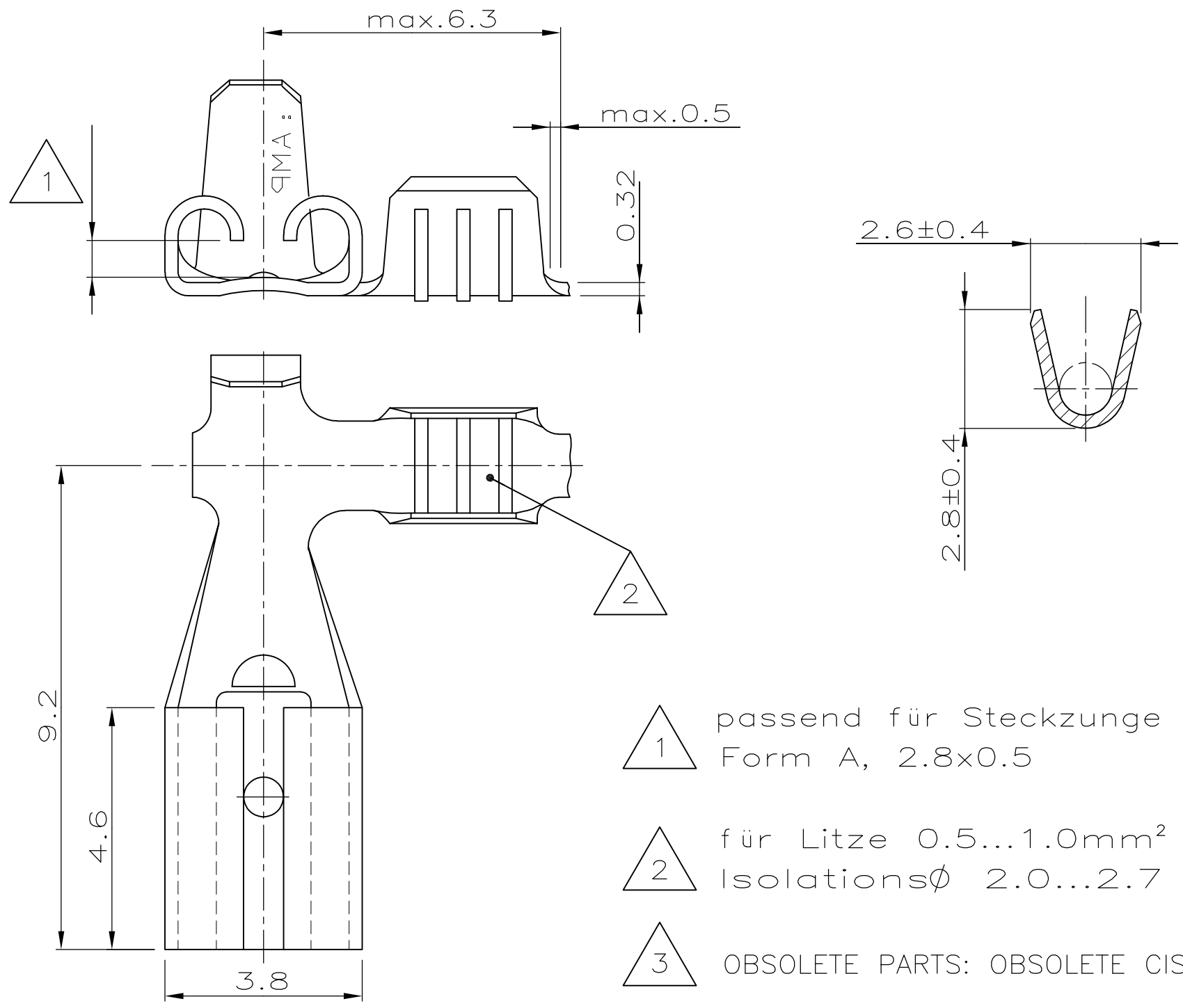
REV.	ÄNDERUNG	DATUM	NAME
A	Änderungsindex harmonisiert mit Prod.-Zchnng.	19.04.95	Rudolph
B	928885-3 HINZU.	15.12.98	ATZM.
B1	REVISED PER ECO-09-023929	20OCT09	AEG

NUMMER 928885

VERWENDET FÜR -

CAD-ORIGINAL
ZEICHNUNG NICHT ÄNDERN

WAR NR. -
PASSEND ZU -



- △ 1 passend für Steckzunge nach DIN46244 Form A, 2.8x0.5
- △ 2 für Litze 0.5...1.0mm², Isolationsø 2.0...2.7
- △ 3 OBSOLETE PARTS: OBSOLETE CIS STREAMLINING PER D.RENAUD/D.SINISI

BESTELL-NR.	POS.	STÜCK	BENENNUNG EINZELTEIL	WERKSTOFF	OBERFLÄCHE FARBE
928885-3	-	-	FASTON-Steckhülse	CuSn4	blank
928885-2	-	-	FASTON-Steckhülse	CuZn30	verzinkt
928885-1	-	-	FASTON-Steckhülse	CuZn30	blank
			GEZ. Kürschner	11.1.90	GEPR. Plöß er

ZEICHNUNG GÜLTIG AB		
AMP AMP DEUTSCHLAND G.m.b.H. Langen b.Ffm., West Germany		
BENENNUNG FASTON-Steckhülse, 90° Version Größe 2.8x0.5		K
NICHT TOLERIERTE MASSE ± 0.2mm ± 1°	FORMAT A3	
MASSTAB 10:1	BLATT 1 VON 1	ZEICHNUNGS-NR. 928885
		REV. B1

△ 3 OBSOLETE

D

C

B

A