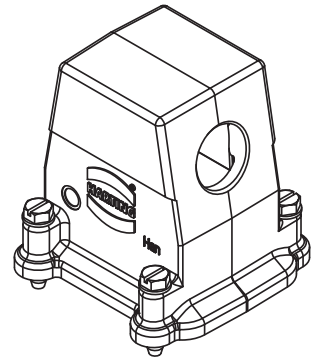
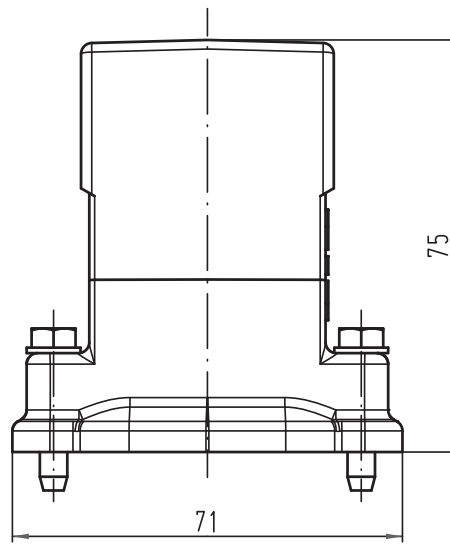
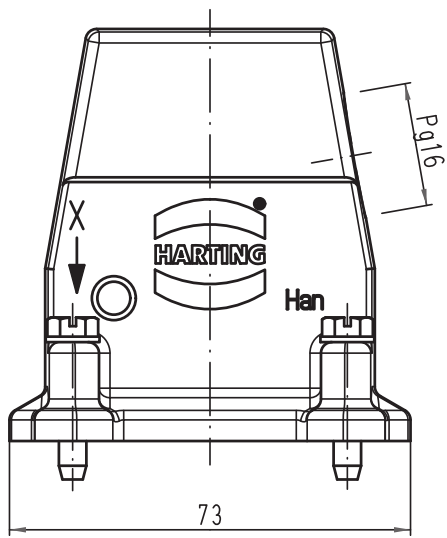
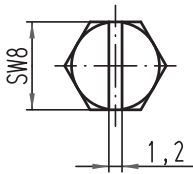


Alle Rechte vorbehalten/ All rights reserved



X (2:1)



All Dimensions in mm Original Size DIN A 4		Techn. Character.			Nicht tolerierte Maß/Free size tolerances	
		Dat.	Name	Maßstab/Scale	<b>Han 6HP-gs-16</b> Tüllengehäuse <i>hood</i>	
		Detail.	22.10.10 gru	1:1		
		Insp.	Tie			
		Stand.			<b>TB 09 39 006 0505</b>	
A		HARTING Electric GmbH & Co. KG			Sub. TB 09 39 006 0505 v. 07.08.02	
Mod.	Dat.	Name				Blatt/ page
			D-32339 Espelkamp			