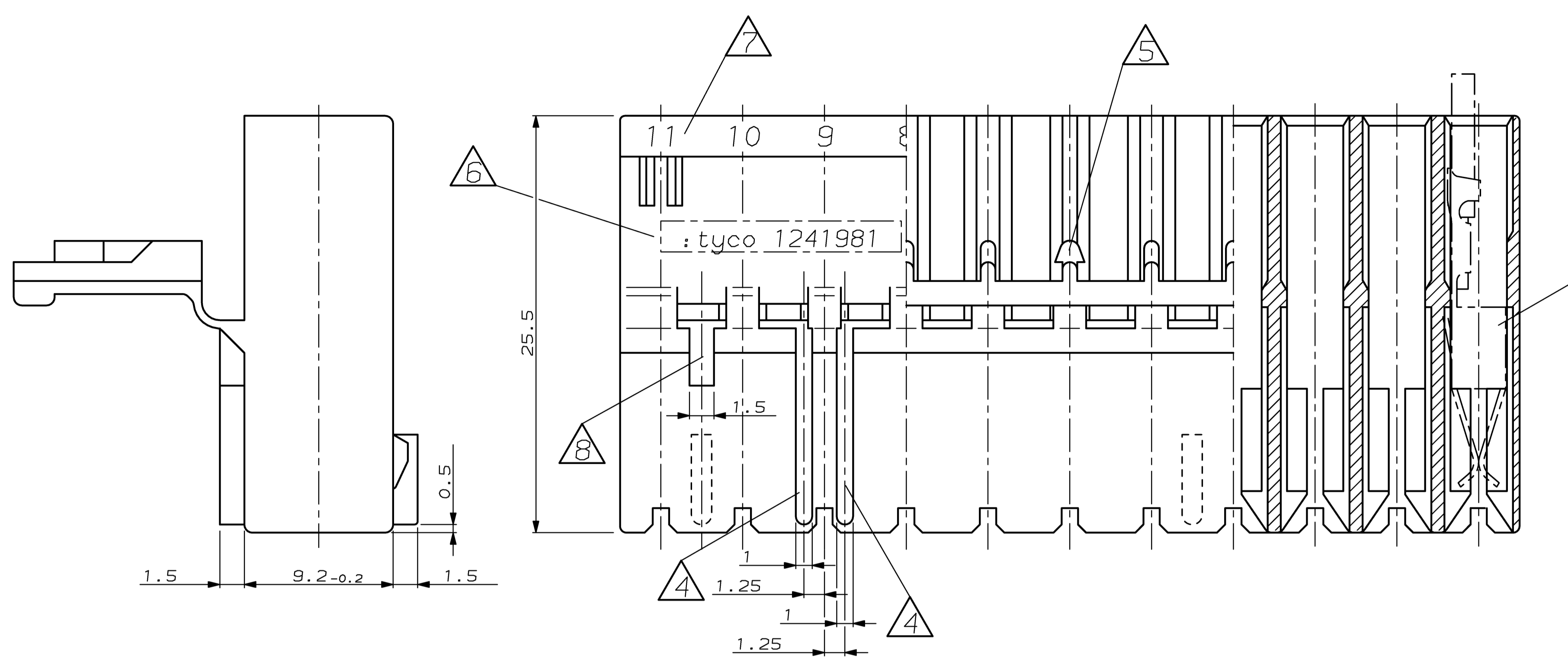
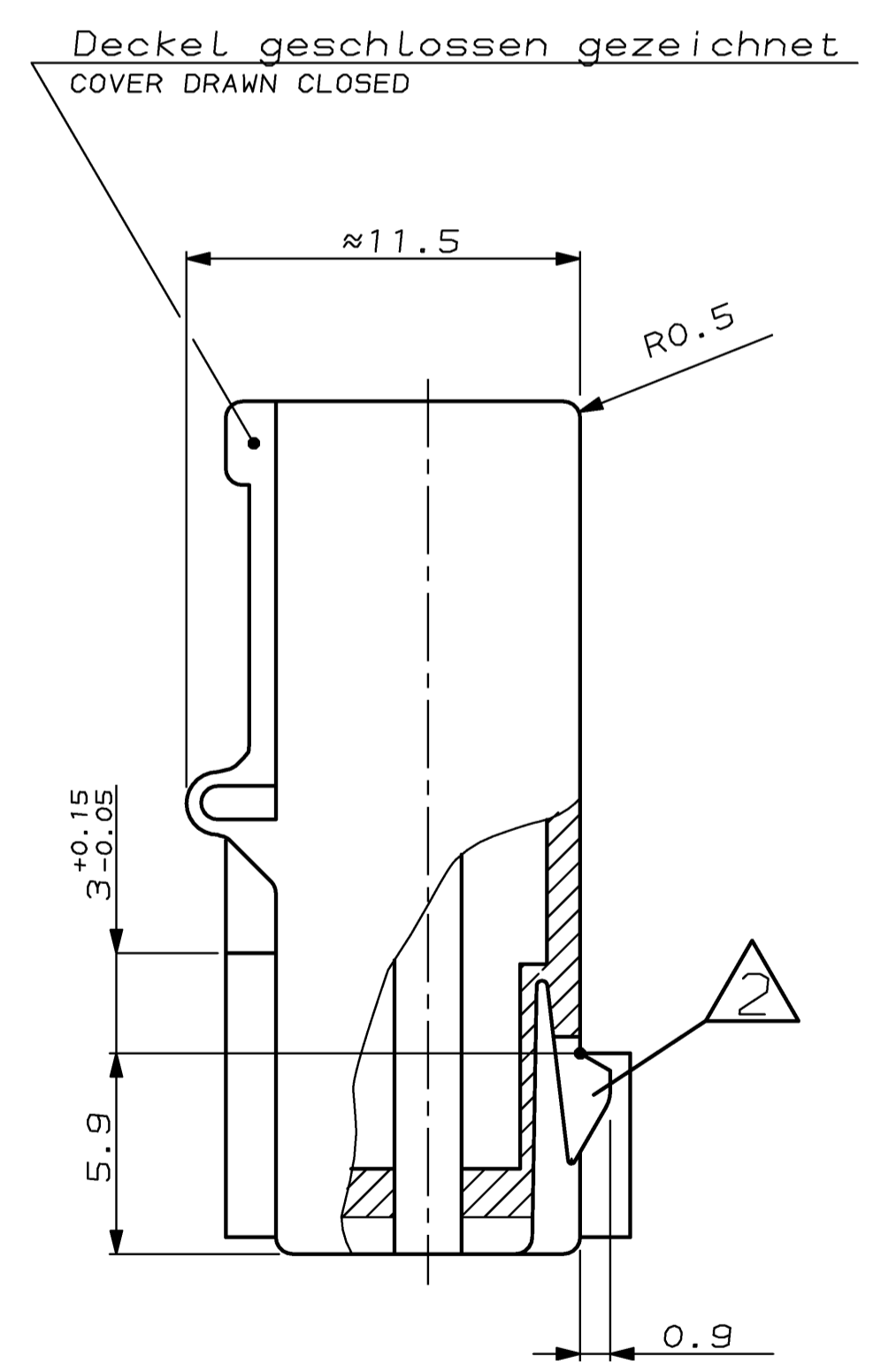


LOC	DIST	REV	LYR	DESCRIPTION / BESCHREIBUNG	DATE	DWN	APVD
AI	-		A	NEW DRAWING CREATED / Neue Zeichnung erstellt	17-JAN-03	MAH	Str.
		A1		Falsche BASIS PN bei 2-3 und 0-3 geändert, Note 13 hinzu	14-JUL-03	MAH	Str.
		A2		PN 0-5 hinzu / PN 0-5 ADDED	15-JUL-03	MAH	Str.
		A3		NEW VERSION PN 0-5 ADDED / Neue Variante PN 0-5 hinzu	01-JUL-05	Munz	Bart.



- Bemerkungen
 NOTES
- 1** Kammer geeignet für AMP Timer-Kontakte: PN 926965
 CAVITY SUITABLE TO AMP TIMER-CONTACTS:
 PN 926973
 PN 926005
 PN 926006
 PN 927833
 PN 927837
 - 2** Rasthaken zwischen Kammer Nr. ... (siehe Blatt 2 von 2)
 LOCKING LATCH BETWEEN CAVITY NO. ... (SEE SHEET 2 OF 2)
 - 3** Kodierrippe zwischen Kammer Nr. ... (siehe Blatt 2 von 2)
 KEYING RIB BETWEEN CAVITY NO. ... (SEE SHEET 2 OF 2)
 - 4** Polarisierungsrippen durchgehend bis Scharnier, nach unten (Lage "a")
 oder oben (Lage "b") versetzt, bei Kammer Nr. ... (siehe Blatt 2 von 2)
 POLARIZATION RIB GO THROUGH TO HINGE, POSITION "a" OR
 "b", AT CAVITY NO. ... (SEE SHEET 2 OF 2)
 - 5** Verrastung für Deckel bei Kammer Nr. ... (siehe Blatt 2 von 2)
 LOCKING DEVICE FOR COVER AT CAVITY NO. ... (SEE SHEET 2 OF 2)
 - 6** tyco-Teile Nr.
 TYCO-PART NO.
 - 7** Kammernummer
 CAVITY NUMBER
 - 8** Tiefenanschlag zwischen Kammer Nr. 1 und 2, ebenfalls
 zwischen der letzten und vorletzten Kammer
 MATING STOP BETWEEN CAVITY NO. 1 AND 2, ALSO
 BETWEEN THE LAST AND THE LAST BUT ONE CAVITY
 - 9** Maß A und Maß B siehe Blatt 2 von 2
 DIMENSION A AND DIMENSION B SEE SHEET 2 OF 2
 - 10** Passender AMP Gegenstecker: (siehe Stückliste)
 MATED WITH AMP CONNECTOR: (SEE PARTS LIST)
 - 11** Generell passende Flachsteckerwanne siehe Geräteanschlußzeichnung 88-9935-3
 GENERAL SUITABLE TAB HEADER HOUSING SEE DRAWING 88-9935-3
 - 12** Leiterplattenanschluß siehe Zeichnung 88-9935-1
 CONNECTION TO THE PC BOARD SEE DRAWING 88-9935-1
 - 13** Material entspricht den Anforderungen der EN 60335
 (incl. glow wire Test 750°C, ohne Flamme
 MATERIAL CORRESPONDS TO THE REQUIREMENT EN 60335
 (INCL. GLOW WIRE TEST 750°C, NO FLAME



Ansicht "Z"
 VIEW "Z"

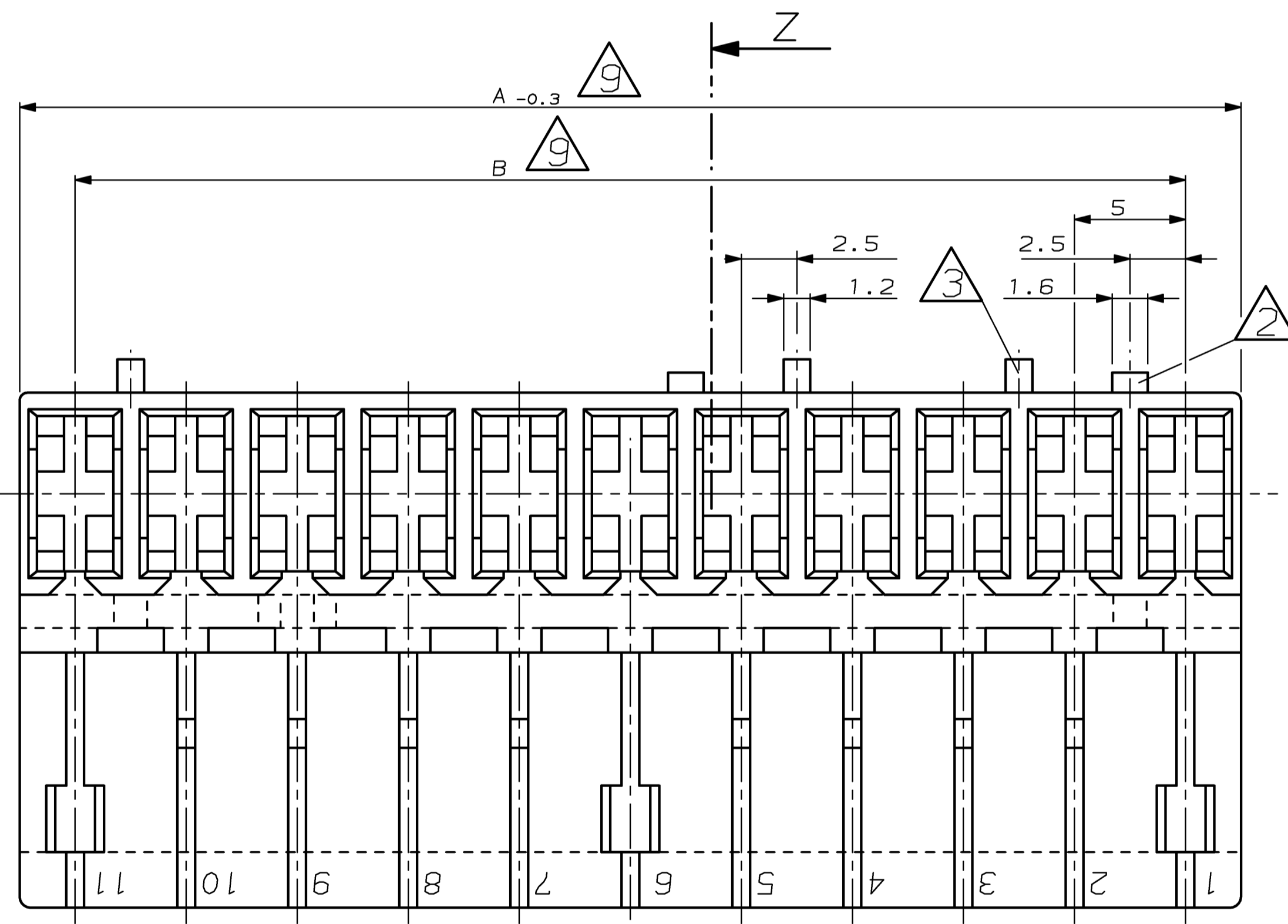


Tabelle mit Ausführungsvarianten
 und Bestellnummern auf Blatt 2 von 2
 LIST WITH DIFFERENT STYLINGS AND
 PARTNUMBERS SEE SHEET 2 OF 2

CUSTOMER PART NO	AMP PART NO	REV.	PCS.	MATERIAL	SURFACE COLOR	DESCRIPTION	ITEM NO
-	-	-	-	-	-	-	-
-	-	-	-	-	-	-	-
-	-	-	-	-	-	-	-
-	-	-	-	-	-	-	-
-	-	-	-	-	-	-	-
-	-	-	-	-	-	-	-
-	-	-	-	-	-	-	-
SEE SHEET 2 OF 2 / Siehe Blatt 2 von 2							
PA6 UL94 V-2							

AMP tyco Electronics AMP GmbH
 D - 64625 Bensheim

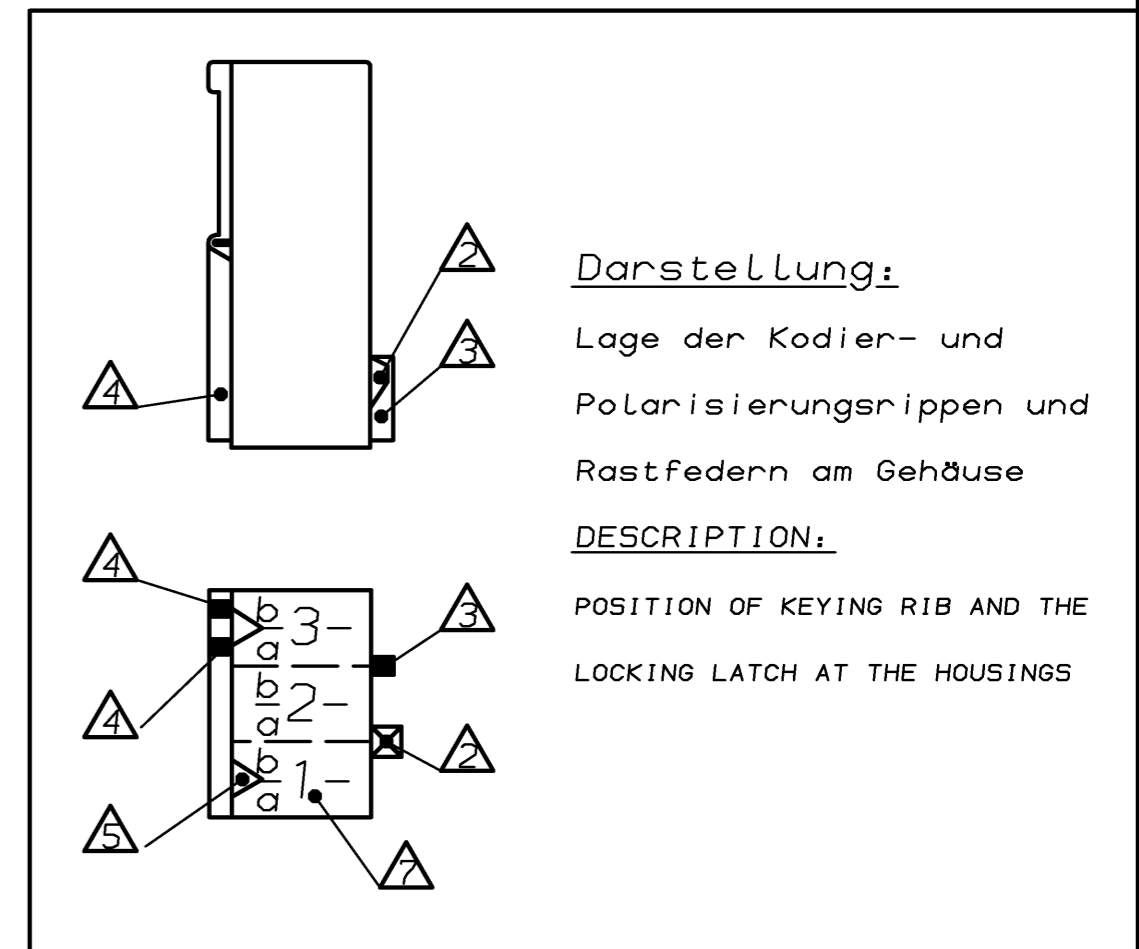
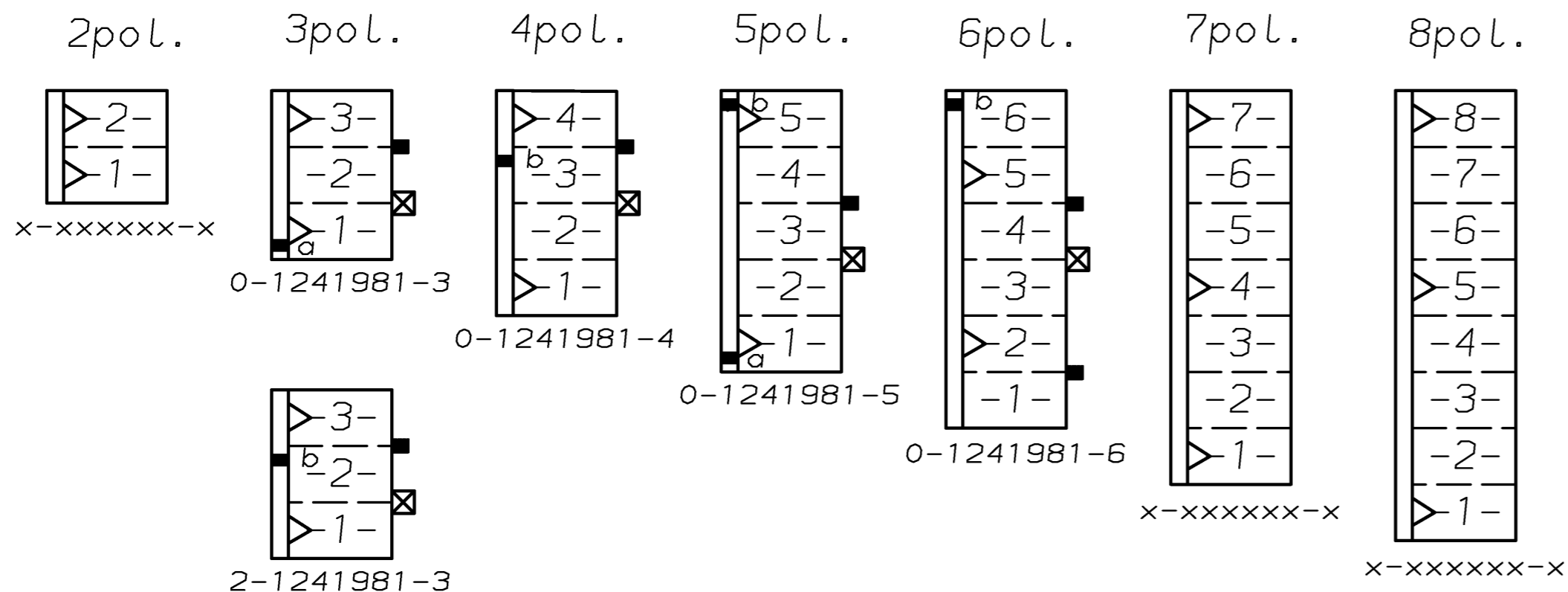
2-8POS. STANDARD TIMER HOUSING
 2-8pol. Standard Timer Gehäuse

APPLICATOR SPEC. VERARBEITUNGSPEC.
 A1 00779 1241981

CUSTOMER DRAWING /KUNDENZEICHNUNG

THIS DRAWING IS UNPUBLISHED. VERTRAULICHE UNVERÖFFENTLICHTE ZEICHNUNG. RELEASED FOR PUBLICATION FREI FÜR VERÖFFENTLICHUNG. 19-
 (C) COPYRIGHT 19- BY AMP INCORPORATED. ALL RIGHTS RESERVED. ALLE RECHTE VORBEHALTEN. MATED WITH: PASSEND ZU: -

LOC	DIST	REVISIONS			DATE	DWN	APVD
AI	-	P	LTR	ÄNDERUNGEN DESCRIPTION BESCHREIBUNG			
PROJEKT NR.: -		SEE SHEET 1 OF 2 / siehe Blatt 1 von 2			-	-	-



Bemerkungen
NOTES

- 2 Rasthaken zwischen Kammer Nr. ...
LOCKING LATCH BETWEEN CAVITY NO. ...
- 3 Kodierrippe zwischen Kammer Nr. ...
KEYING RIB BETWEEN CAVITY NO. ...
- 4 Polarisierungsrippen durchgehend bis Scharnier, nach unten (Lage "a") oder oben (Lage "b") versetzt, bei Kammer Nr. ...
POLARIZATION RIB GO THROUGH TO HINGE, POSITION "a" OR "b", AT CAVITY NO. ...
- 5 Verrastung für Deckel bei Kammer Nr. ...
LOCKING DEVICE FOR COVER AT CAVITY NO. ...
- 7 Kammernummer
CAVITY NUMBER
- 10 Passender AMP Gegenstecker: (siehe Stückliste)
MATED WITH AMP CONNECTOR: (SEE PARTS LIST)
- 11 Generell passende Flachsteckerwanne siehe Geräteanschlußzeichnung 88-9935-3
GENERAL SUITABLE TAB HEADER HOUSING SEE DRAWING 88-9935-3
- 12 Leiterplattenanschluß siehe Zeichnung 88-9935-1
CONNECTION TO THE PC BOARD SEE DRAWING 88-9935-1
- 13 Material entspricht den Anforderungen der EN 60335 (incl. glow wire Test 750°C, ohne Flamme)
MATERIAL CORRESPONDS TO THE REQUIREMENT EN 60335 (INCL. GLOW WIRE TEST 750°C, NO FLAME)

-	8	-	-	-	-	-	-
-	8	-	-	-	-	-	-
-	8	-	-	-	-	-	-
-	7	-	-	-	-	-	-
-	7	-	-	-	-	-	-
-	6	-	-	-	-	-	-
0-1241981-6	6	30	25	natur	A	▲▲	
-	5	-	-	-	-	-	-
-	5	-	-	-	-	-	-
0-1241981-5	5	25	20	natur	A	▲▲	
-	4	-	-	-	-	-	-
0-1241981-4	4	20	15	natur	A	▲▲	
-	3	-	-	-	-	-	-
2-1241981-3	3	15	10	natur	A	▲▲	
0-1241981-3	3	15	10	natur	A	0-927742-3 ▲▲	
-	2	-	-	-	-	-	-
Bestell-Nr.	Pol-zahl	Maß A	Maß B	Farbe	Material	Rev.	Gegenstecker ▲
PART NO.	POS.	DIM A	DIM B	COLOUR	MATERIAL	REV.	MATED WITH ▲

Stückliste / PARTS LIST			
THIS DRAWING IS A CONTROLLED DOCUMENT FOR AMP INCORPORATED. IT IS SUBJECT TO CHANGE AND THE CONTROLLING ENGINEERING ORGANIZATION SHOULD BE CONTACTED FOR THE LATEST REVISION. DIESER ZEICHNUNGS-DOKUMENT WIRD DURCH AMP INCORPORATED KONTROLLIERT. ÄNDERUNGEN, DIE DEN TECHNISCHEN FORTSCHRITT DISENEN, SIND VORBEHALTEN. DEN JEWELIS LETZTMÜLTIGEN ÄNDERUNGSSTAND BEFOLGEN SIE ALF AMPFRAME.		DWN Mahnke, B. 17-JAN-03 CHK Stredak, F. 17-Jan-03 APVD Bleicher, M. -NAME PRODUCT SPEC 2-8POS. STANDARD TIMER HOUSING VERARBEITUNGSSPEZ. 2-8pol. Standard Timer Gehäuse	
DIMENSIONEN: mm DIMENSIONS: mm 		TOLERANCES UNLESS OTHERWISE SPECIFIED: ALLGEMEINTOLERANZEN n. ISO 8015 n. ISO 2768 - mH -E n. DIN 16901 - 140 0 PLC ± 1 PLC ±0.2 2 PLC ± 3 PLC ± ANGLES/WINKEL ± FINISH/OBERFLÄCHE/FARBE -	
MATERIAL SEE TABLE siehe Tabelle		APPLICATION SPEC VERARBEITUNGSSPEZ. - WEIGHT GEWICHT - CUSTOMER DRAWING /KUNDENZEICHNUNG	
SIZE A2 CAGE CODE 00779 DRAWING NO. ZEICHNUNGS-NR. C-1241981 RESTRICTED TO NUR FÜR -		tyco Electronics AMP GmbH D - 64625 Bensheim MASSSTAB 5:1 BLATT 2 VON 2 REV A3	