

Golden DRAGON

Lead (Pb) Free Product - RoHS Compliant

LD W5SM, LB W5SM, LT W5SM

Released



Besondere Merkmale

- **Gehäusetyp:** weißes SMD-Gehäuse, farbloser klarer Silikon - Verguss
- **Typischer Lichtfluss:** 412 mW (tief blau); 25 lm (blau); 81 lm (true grün) bei 350 mA und bis zu 905 mW (tief blau); 51 lm (blau); 153 lm (true grün) bei 1 A
- **Besonderheit des Bauteils:** Punktlichtquelle mit hoher Lichtausbeute bei geringem Platzbedarf
- **Wellenlänge:** 455 nm (tief blau), 470 nm (blau), 528 nm (true green)
- **Abstrahlwinkel:** Lambertscher Strahler (120°)
- **Technologie:** ThinGaN
- **optischer Wirkungsgrad:** 49 % (tief blau), 35 lm/W (blau), 129 lm/W (true green) bei 100 mA
- **Gruppierungsparameter:** Lichtstrom, Wellenlänge, Strahlungsleistung
- **Verarbeitungsmethode:** für SMT-Bestücktechniken geeignet
- **Lötmethode:** Reflow Löten
- **Vorbehandlung:** nach JEDEC Level 2
- **Gürtung:** 24-mm Gurt mit 800/Rolle, \varnothing 180 mm
- **ESD-Festigkeit:** ESD-sicher bis 8 kV nach JESD22-A114-D
- **Erweiterte Korrosionsfestigkeit:** Details siehe Seite 15

Anwendungen

- TFT Hinterleuchtung für großflächige TV Anwendungen
- Hinterleuchtung (LCD, Schalter, Displays, Werbebeleuchtung, Allgemeinbeleuchtung)
- Innenbeleuchtung im Automobilbereich (z.B. Instrumentenbeleuchtung, u. ä.)
- Ersatz von Kleinst-Glühlampen
- Markierungsbeleuchtung (z.B. Stufen, Fluchtwege, u.ä.)
- RGB - Blitzlicht
- Signal- und Symbolleuchten

Features

- **package:** white SMD package, colorless clear silicone
- **typical Luminous Flux:** 412 mW (deep blue); 25 lm (blue); 81 lm (true green) at 350 mA and up to 905 mW (deep blue); 51 lm (blue); 153 lm (true green) at 1 A
- **feature of the device:** point lightsource with high luminous efficiency and low space
- **wavelength:** 455 nm (deep blue), 470 nm (blue), 528 nm (true green)
- **viewing angle:** Lambertian Emitter (120°)
- **technology:** ThinGaN
- **optical efficiency:** 49 % (deep blue), 35 lm/W (blue), 129 lm/W (true green) at 100 mA
- **grouping parameter:** luminous flux, wavelength, radiant power
- **assembly methods:** suitable for SMT assembly methods
- **soldering methods:** reflow soldering
- **preconditioning:** acc. to JEDEC Level 2
- **taping:** 24-mm tape with 800/reel, \varnothing 180 mm
- **ESD-withstand voltage:** up to 8 kV acc. to JESD22-A114-D
- **Superior Corrosion Robustness:** details see page 15

Applications

- TFT backlighting for large area TV applications
- backlighting (LCD, switches, displays, illuminated advertising, general lighting)
- interior automotive lighting (e.g. dashboard backlighting, etc.)
- substitution of micro incandescent lamps
- marker lights (e.g. steps, exit ways, etc.)
- RGB - strobe light
- signal and symbol luminaire
- scanners

Bestellinformation
Ordering Information

Typ	Emissionsfarbe	Strahlungsleistung	Bestellnummer
Type	Color of Emission	Radiant Power ¹⁾ page 23	Ordering Code
LD W5SM-4S4T-35	deep blue	250 ... 450 $I_F = 350 \text{ mA}$ $\Phi_E \text{ (mW)}$	Q65110A9216

Bestellinformation
Ordering Information

Typ	Emissionsfarbe	Lichtstrom ¹⁾ Seite 23	Lichtstärke ²⁾ Seite 23	Bestellnummer
Type	Color of Emission	Luminous Flux ¹⁾ page 23	Luminous Intensity ²⁾ page 23	Ordering Code
LB W5SM-FZHX-35 LB W5SM-FYGZ-24	blue	$I_F = 350 \text{ mA}$ $\Phi_V \text{ (mlm)}$ 15.000 ... 33.000 13.000 ... 28.000	$I_F = 350 \text{ mA}$ $I_V \text{ (mcd)}$ 7.900 (typ.) 6.800 (typ.)	Q65110A9221 Q65110A9224
LT W5SM-JXKX-36 LT W5SM-JYKY-25	true green	45.000 ... 82.000 52.000 ... 97.000	21.000 (typ.) 24.600 (typ.)	Q65110A8417 Q65110A9212

Anm.: Die oben genannten Typbezeichnungen umfassen die bestellbaren Selektionen. Diese bestehen aus wenigen Helligkeitsgruppen (siehe Seite 6 für nähere Informationen). Es wird nur eine einzige Helligkeitsgruppe pro Gurt geliefert. Z.B.: LB W5SM-FZHX-35 bedeutet, dass auf dem Gurt nur eine der Helligkeitsgruppen FZ, GX, GY, GZ oder HX enthalten ist. Um die Liefersicherheit zu gewährleisten, können einzelne Helligkeitsgruppen nicht bestellt werden.

Gleiches gilt für die Farben, bei denen Wellenlängengruppen gemessen und gruppiert werden. Pro Gurt wird nur eine Wellenlängengruppe geliefert. Z.B.: LB W5SM-FZHX-35 bedeutet, dass auf dem Gurt nur eine der Wellenlängengruppen -3, -4, oder -5 enthalten ist (siehe Seite 5 für nähere Information). Um die Liefersicherheit zu gewährleisten, können einzelne Wellenlängengruppen nicht bestellt werden.

Note: The above Type Numbers represent the order groups which include only a few brightness groups (see page 6 for explanation). Only one group will be shipped on each reel (there will be no mixing of two groups on each reel). E.g. LB W5SM-FZHX-35 means that only one group FZ, GX, GY, GZ or HX will be shippable for any one reel. In order to ensure availability, single brightness groups will not be orderable.

In a similar manner for colors where wavelength groups are measured and binned, single wavelength groups will be shipped on any one reel. E.g. LB W5SM-FZHX-35 means that only 1 wavelength group -2, -3, -4, or -5 will be shippable. In order to ensure availability, single wavelength groups will not be orderable (see page 5 for explanation).

Grenzwerte**Maximum Ratings**

Bezeichnung Parameter	Symbol Symbol	Werte Values	Einheit Unit
Betriebstemperatur Operating temperature range	T_{op}	- 40 ... + 125	°C
Lagertemperatur Storage temperature range	T_{stg}	- 40 ... + 125	°C
Sperrschichttemperatur für Kurzzeitanwendungen Junction temperature for short term applications	T_j	175*	°C
Sperrschichttemperatur Junction temperature	T_j	135	°C
Durchlassstrom Forward current ($T_S=25^\circ\text{C}$)	(min.) I_F (max.) I_F	100 1000	mA mA
Stoßstrom Surge current $t \leq 10 \mu\text{s}$, $D = 0.005$, $T_S=25^\circ\text{C}$	I_{FM}	2500	mA
Sperrspannung Reverse voltage ($T_S=25^\circ\text{C}$)	V_R	not designed for reverse operation	V

*Auch bei höchsten Temperaturen zeigt der LED Chip sehr gute Leistungsmerkmale, aber es kann eine leichte Verfärbung des Gehäuses auftreten.
Die mittlere Lebensdauer bei $T_j = 175^\circ\text{C}$ beträgt 100h.

*The LED chip exhibits excellent performance but slight package discoloration occurs at highest temperatures.
Exemplary median lifetime for $T_j = 175^\circ\text{C}$ is 100h.

Kennwerte
Characteristics
($T_S = 25\text{ °C}$)

Bezeichnung Parameter	Symbol Symbol	Werte Values			Einheit Unit
		LD	LB	LT	
Wellenlänge des emittierten Lichtes Wavelength at peak emission $I_F = 350\text{ mA}$	(typ.) λ_{peak}	449	465	520	nm
Dominantwellenlänge ³⁾ Seite 23 Dominant wavelength ³⁾ page 23 $I_F = 350\text{ mA}$	(min.) λ_{dom} (typ.) (max.)	449 455* 461	464 470* 476	513 528* 537	nm
Spektrale Bandbreite bei 50 % $\Phi_{\text{rel max}}$ Spectral bandwidth at 50 % $\Phi_{\text{rel max}}$ $I_F = 350\text{ mA}$	(typ.) $\Delta\lambda$	25	25	33	nm
Abstrahlwinkel bei 50 % I_V (Vollwinkel) Viewing angle at 50 % I_V	(typ.) 2ϕ	120	120	120	Grad deg.
Durchlassspannung ⁴⁾ Seite 23 Forward voltage ⁴⁾ page 23 $I_F = 350\text{ mA}$	(min.) V_F (typ.) (max.)	2.7 3.2 3.7	2.7 3.2 3.7	2.7 3.3 3.7	V V V
Sperrstrom Reverse current	I_R	not designed for reverse operation			μA
Wärmewiderstand Thermal resistance Sperrschicht/Lötpad Junction/soldering point	(typ.) $R_{\text{th JS}}$ (max.)		6.5 11**		K/W K/W

* Einzelgruppen siehe Seite 5
Individual groups on page 5

** $R_{\text{th}}(\text{max})$ basiert auf statistischen Werten
 $R_{\text{th}}(\text{max})$ is based on statistic values

Wellenlängengruppen (Dominantwellenlänge)³⁾ Seite 23Wavelength Groups (Dominant Wavelength)³⁾ page 23

Gruppe Group	deep blue		blue		true green		Einheit Unit
	min.	max.	min.	max.	min.	max.	
2			459	464	513	519	nm
3	449	453	464	468	519	525	nm
4	453	457	468	472	525	531	nm
5	457	461	472	476	531	537	nm
6					537	543	nm

Helligkeits-Gruppierungsschema (tief blau)

Brightness Groups (deep blue)

Helligkeitsgruppe Brightness Group	Strahlungsleistung ¹⁾ Seite 23 Radiant Power ¹⁾ page 23 Φ_E (mW)	
4S	250 ...	280
1T	280 ...	315
2T	315 ...	355
3T	355 ...	400
4T	400 ...	450

Anm.: Die Standardlieferform von Serientypen beinhaltet eine Familiengruppe. Diese besteht aus wenigen Helligkeitsgruppen.

Einzelne Helligkeitsgruppen sind nicht bestellbar.

Note: The standard shipping format for serial types includes a family group of only a few individual brightness groups.

Individual brightness groups cannot be ordered.

Helligkeits-Gruppierungsschema (blau, true green)
Brightness Groups (blue, true green)

Helligkeitsgruppe Brightness Group	Lichtstrom ¹⁾ Seite 23 Luminous Flux ¹⁾ page 23	Lichtstärke ²⁾ Seite 23 Luminous Intensity ²⁾ page 23
	Φ_V (lm)	I_V (mcd)
FZ	15000 ... 18000	5500 (typ.)
GX	18000 ... 21000	6500 (typ.)
GY	21000 ... 24000	7500 (typ.)
GZ	24000 ... 28000	8600 (typ.)
HX	28000 ... 33000	10200 (typ.)
HY	33000 ... 39000	12000 (typ.)
HZ	39000 ... 45000	14000 (typ.)
JX	45000 ... 52000	16200 (typ.)
JY	52000 ... 61000	18300 (typ.)
JZ	61000 ... 71000	22000 (typ.)
KX	71000 ... 78000	25000 (typ.)
KY	78000 ... 82000	26400 (typ.)
KZ	82000 ... 97000	29500 (typ.)

Anm.: Die Standardlieferform von Serientypen beinhaltet eine Familiengruppe.
 Diese besteht aus wenigen Helligkeitsgruppen.
 Einzelne Helligkeitsgruppen sind nicht bestellbar.

Note: The standard shipping format for serial types includes a family group of only a few individual brightness groups.
 Individual brightness groups cannot be ordered.

Gruppenbezeichnung auf Etikett
Group Name on Label

Beispiel: FZ-4

Example: FZ-4

Helligkeitsgruppe Brightness Group	Wellenlänge Wavelength
FZ	4

Anm.: In einer Verpackungseinheit / Gurt ist immer nur eine Gruppe für jede Selektion enthalten.

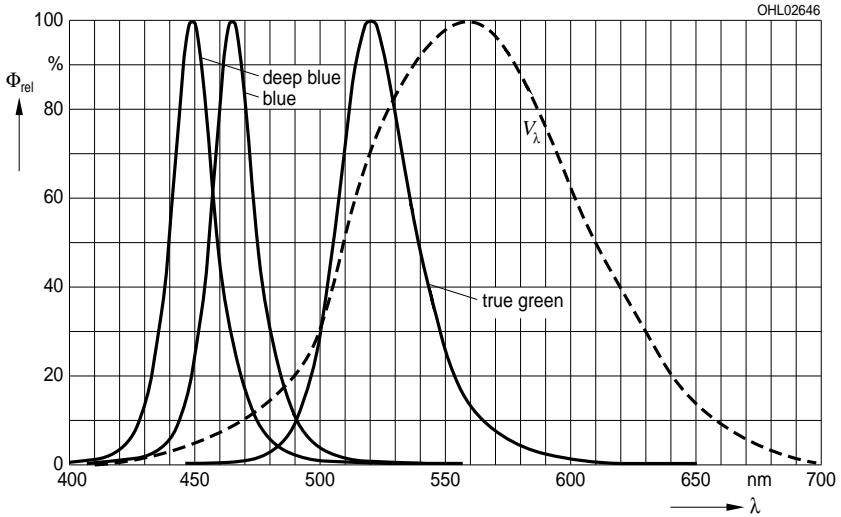
Note: No packing unit / tape ever contains more than one group for each selection.

Relative spektrale Emission²⁾ Seite 23

Relative Spectral Emission²⁾ page 23

$V(\lambda)$ = spektrale Augenempfindlichkeit / Standard eye response curve

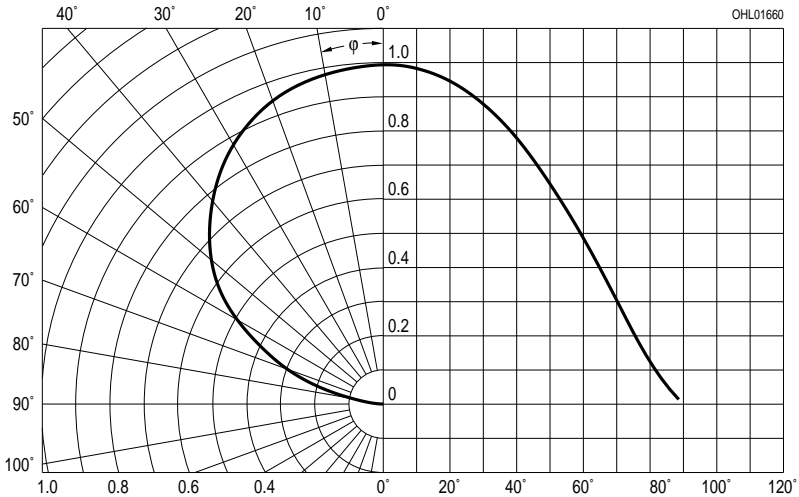
$\Phi_{rel} = f(\lambda)$; $T_S = 25\text{ °C}$; $I_F = 350\text{ mA}$



Abstrahlcharakteristik²⁾ Seite 23

Radiation Characteristic²⁾ page 23

$I_{rel} = f(\varphi)$; $T_S = 25\text{ °C}$

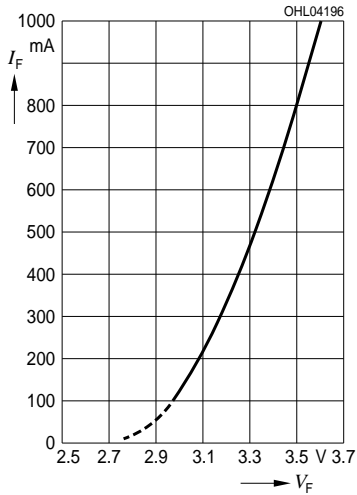


Durchlassstrom²⁾⁴⁾ Seite 23

Forward Current²⁾⁴⁾ page 23

$I_F = f(V_F); T_S = 25\text{ °C};$ blue, deep blue

solid line: specified DC-range

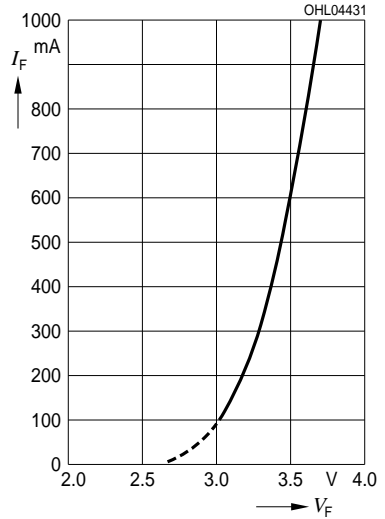


Durchlassstrom²⁾⁴⁾ Seite 23

Forward Current²⁾⁴⁾ page 23

$I_F = f(V_F); T_S = 25\text{ °C};$ true green

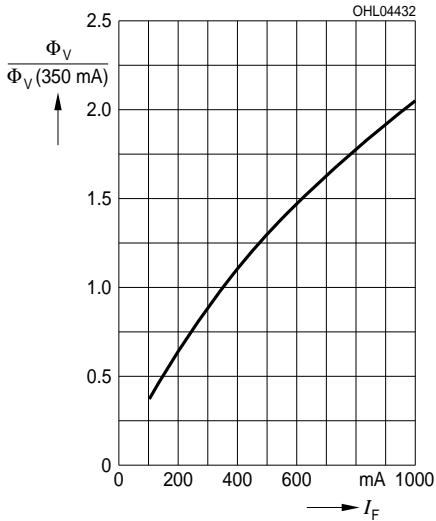
solid line: specified DC-range



Relativer Lichtstrom²⁾ Seite 23

Relative Luminous Flux²⁾ page 23

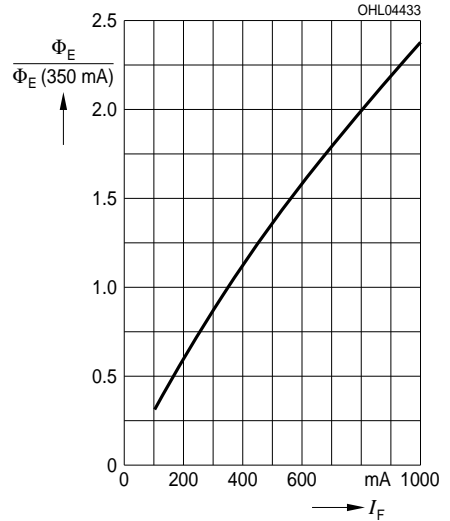
$\Phi_V/\Phi_V(350 \text{ mA}) = f(I_F)$; $T_S = 25 \text{ }^\circ\text{C}$, **blue**



Relative Strahlungsleistung²⁾ Seite 23

Relative Radiant Power²⁾ page 23

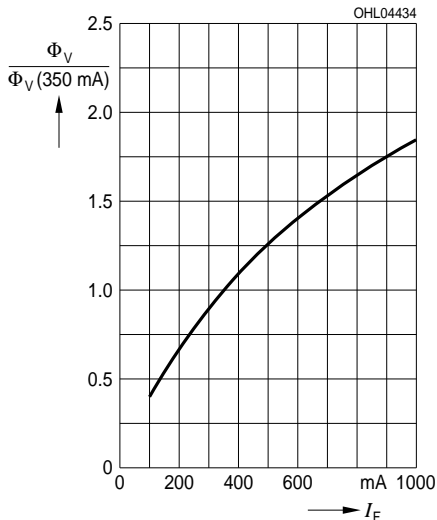
$\Phi_E/\Phi_E(350 \text{ mA}) = f(I_F)$; $T_S = 25 \text{ }^\circ\text{C}$, **deep blue**



Relativer Lichtstrom²⁾ Seite 23

Relative Luminous Flux²⁾ page 23

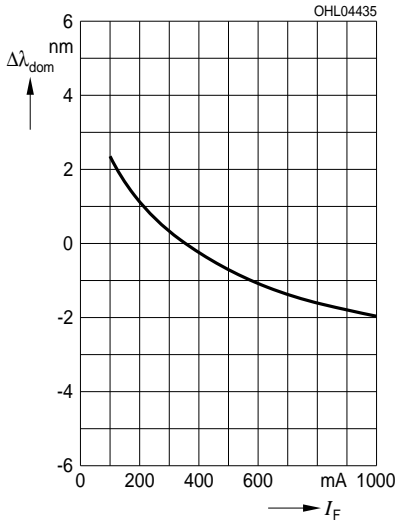
$\Phi_V/\Phi_V(350 \text{ mA}) = f(I_F)$; $T_S = 25 \text{ }^\circ\text{C}$, **true green**



Dominante Wellenlänge²⁾ Seite 23

Dominant Wavelength²⁾ page 23

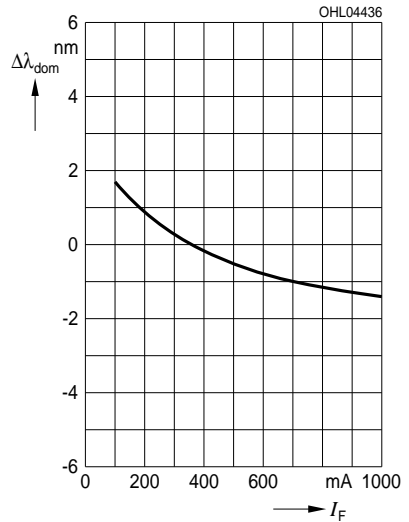
$\Delta\lambda_{\text{dom}} = f(I_F); T_S = 25\text{ °C}$, blue



Dominante Wellenlänge²⁾ Seite 23

Dominant Wavelength²⁾ page 23

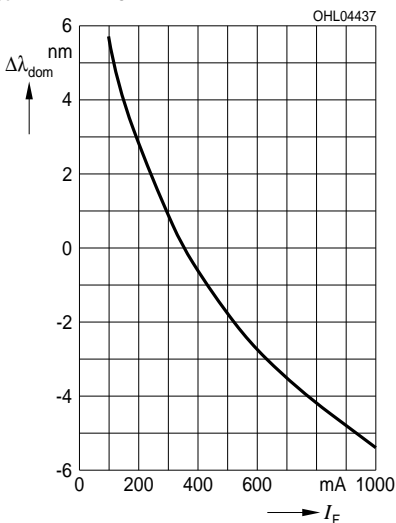
$\Delta\lambda_{\text{dom}} = f(I_F); T_S = 25\text{ °C}$, deep blue



Dominante Wellenlänge²⁾ Seite 23

Dominant Wavelength²⁾ page 23

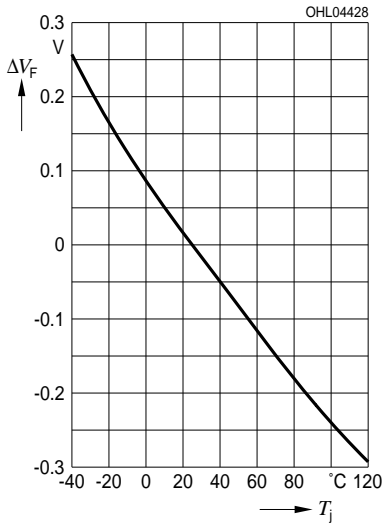
$\Delta\lambda_{\text{dom}} = f(I_F); T_S = 25\text{ °C}$, true green



Relative Vorwärtsspannung²⁾⁴⁾ Seite 23

Relative Forward Voltage²⁾⁴⁾ page 23

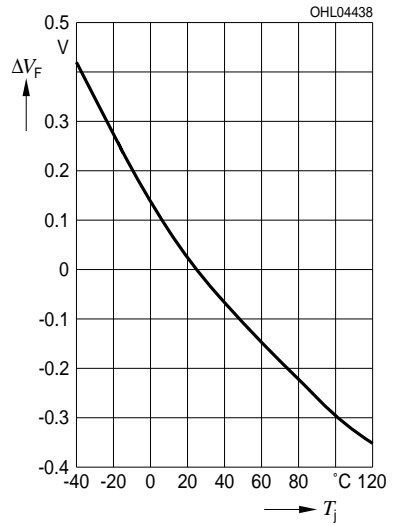
$\Delta V_F = V_F - V_F(25\text{ °C}) = f(T_j); I_F = 350\text{ mA};$
blue, deep blue



Relative Vorwärtsspannung²⁾⁴⁾ Seite 23

Relative Forward Voltage²⁾⁴⁾ page 23

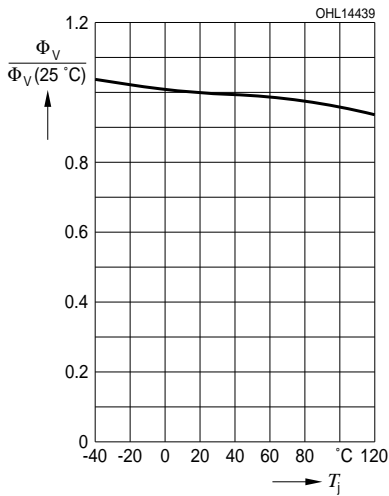
$\Delta V_F = V_F - V_F(25\text{ °C}) = f(T_j); I_F = 350\text{ mA};$
true green



Relativer Lichtstrom²⁾ Seite 23

Relative Luminous Flux²⁾ page 23

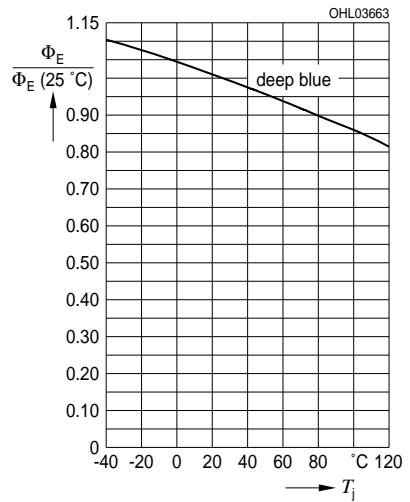
$\Phi_V/\Phi_V(25\text{ °C}) = f(T_j)$; $I_F = 350\text{ mA}$; **blue**



Relative Strahlungsleistung²⁾ Seite 23

Relative Radiant Power²⁾ page 23

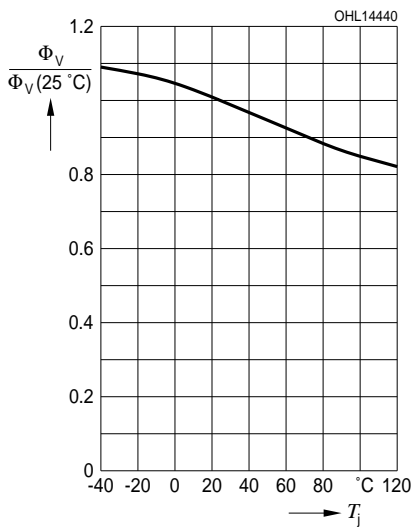
$\Phi_E/\Phi_E(25\text{ °C}) = f(T_j)$; $I_F = 350\text{ mA}$; **deep blue**



Relativer Lichtstrom²⁾ Seite 23

Relative Luminous Flux²⁾ page 23

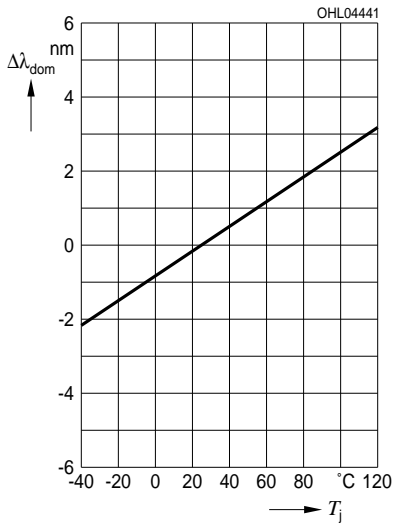
$\Phi_V/\Phi_V(25\text{ °C}) = f(T_j)$; $I_F = 350\text{ mA}$; **true green**



Dominante Wellenlänge²⁾ Seite 23

Dominant Wavelength²⁾ page 23

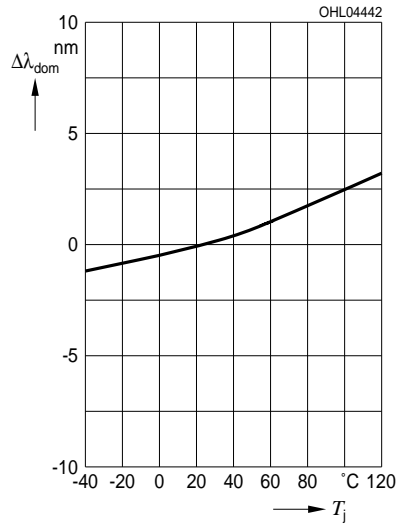
$\lambda_{\text{dom}} = f(T_j)$; $I_F = 350 \text{ mA}$ deep blue, blue



Dominante Wellenlänge²⁾ Seite 23

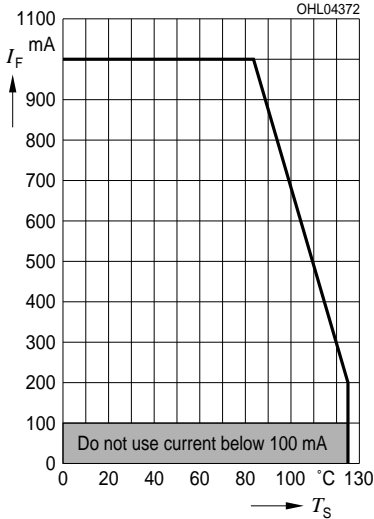
Dominant Wavelength²⁾ page 23

$\lambda_{\text{dom}} = f(T_j)$; $I_F = 350 \text{ mA}$ true green



Maximal zulässiger Durchlassstrom
Max. Permissible Forward Current

$I_F = f(T_S)$

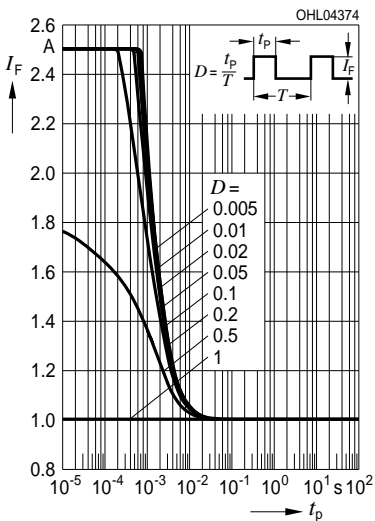


Zu Lebensdauerangaben siehe
 Applikationsschrift: "Reliability of the DRAGON
 Product Family"

For life time information please refer to application
 note "Reliability of the DRAGON Product
 Family"

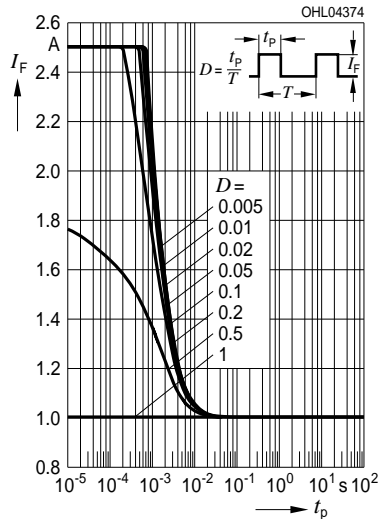
Zulässige Impulsbelastbarkeit $I_F = f(t_p)$
Permissible Pulse Handling Capability

Duty cycle $D =$ parameter, $T_S = 25\text{ °C}$



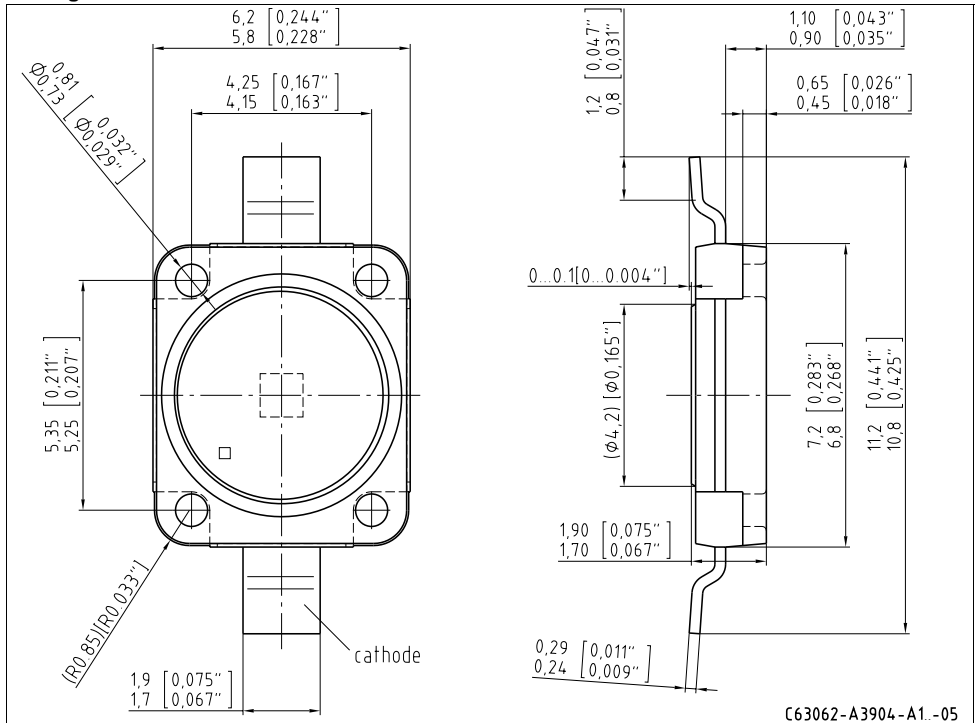
Zulässige Impulsbelastbarkeit $I_F = f(t_p)$
Permissible Pulse Handling Capability

Duty cycle $D =$ parameter, $T_S = 85\text{ °C}$



Maßzeichnung⁵⁾ Seite 23

Package Outlines⁵⁾ page 23



Anm.: Die LED enthält ein ESD-Bauteil, das parallel zum Chip geschaltet ist.

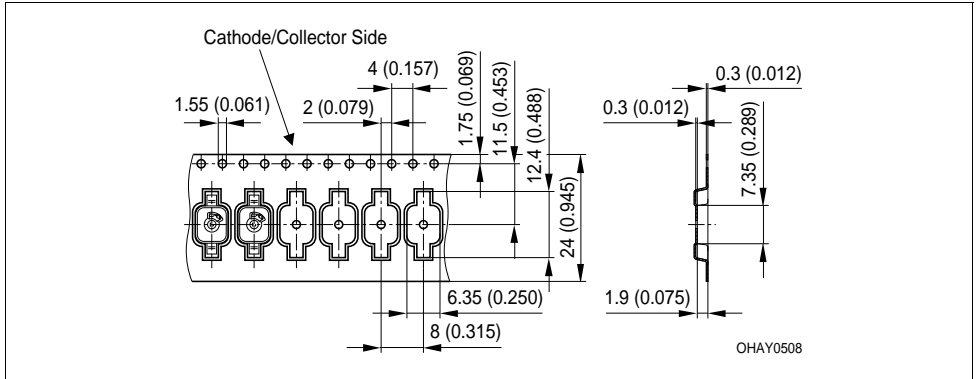
Note: LED is protected by ESD device which is connected in parallel to LED-Chip.

Korrosionsfestigkeit besser als EN 60068-2-60 (method 4):
mit erweitertem Korrosionstest: 40°C / 90%rh / 15ppm H₂S / 336h

Corrosion robustness better than EN 60068-2-60 (method 4):
with enhanced corrosion test: 40°C / 90%rh / 15ppm H₂S / 336h

Kathodenkennung:
Cathode mark:
Gewicht / Approx. weight:

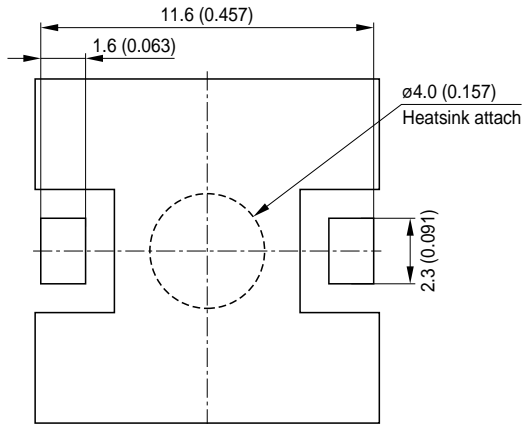
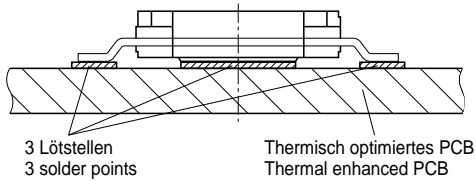
Markierung
mark
0.2 g



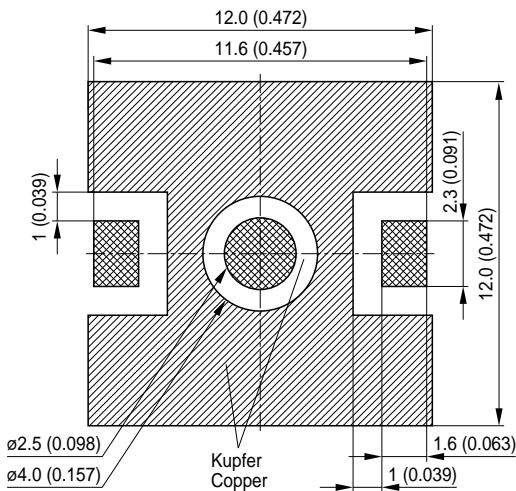
Achtung:
 Anode und
 Heatsink sind
 elektrisch
 verbunden




Attention:
 Anode and
 Heatsink are
 electrically
 connected

Footprint



Empfohlene
 Padgeometrie
 Recommended
 Solder Pad
 Design



-  Lötstopplack
Solder resist
-  Lötpasten Schablone
Solder paste stencil
-  Freies Kupfer
Bare Copper

OHPY3637

Lötbedingungen

Soldering Conditions

Reflow Lötprofil für bleifreies Löten

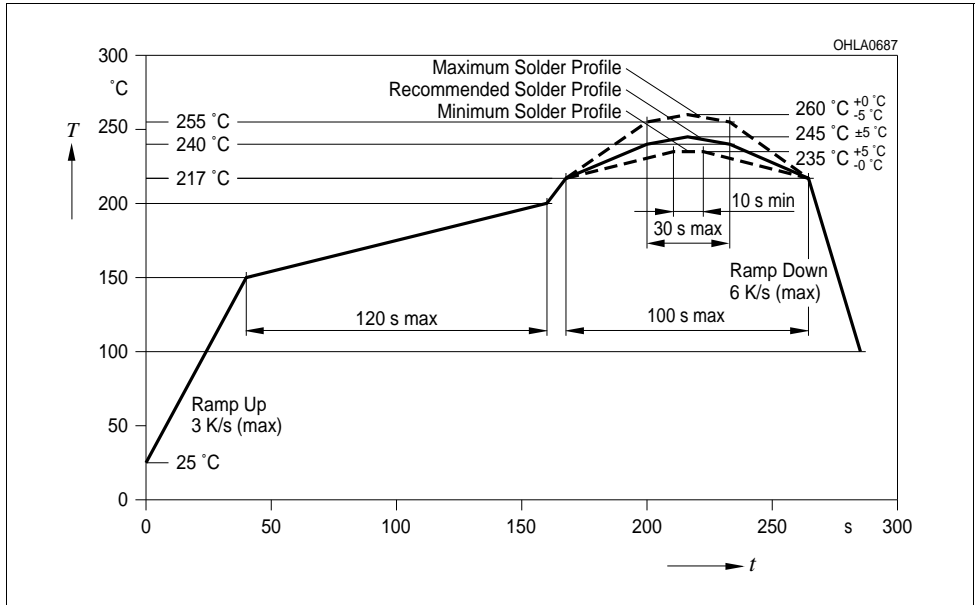
Reflow Soldering Profile for lead free soldering

Vorbehandlung nach JEDEC Level 2

Preconditioning acc. to JEDEC Level 2

(nach J-STD-020C)

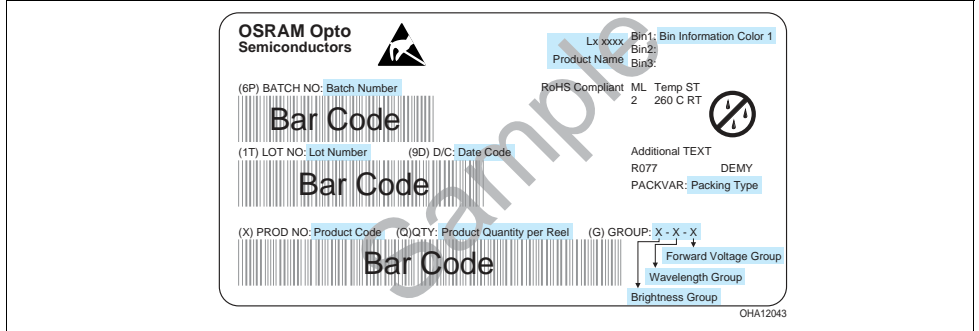
(acc. to J-STD-020C)



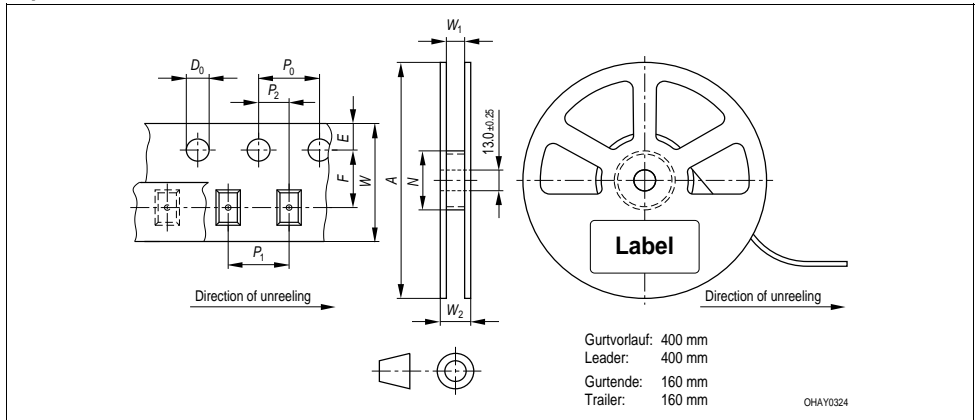
Anm.: Das Gehäuse ist für Ultraschallreinigung nicht geeignet

Note: Package not suitable for ultra sonic cleaning

Barcode-Produkt-Etikett (BPL)
Barcode-Product-Label (BPL)



Gurtverpackung
Tape and Reel



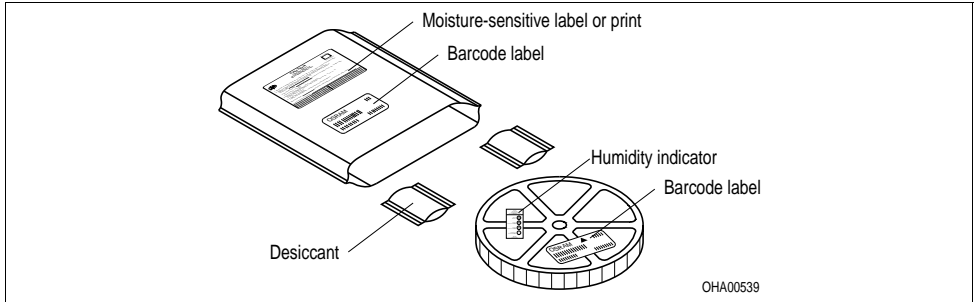
Tape dimensions in mm (inch)

W	P ₀	P ₁	P ₂	D ₀	E	F
24 + 0.3 - 0.1	4 ± 0.1 (0.157 ± 0.004)	8 ± 0.1 (0.315 ± 0.004)	2 ± 0.1 (0.079 ± 0.004)	1.5 + 0.1 (0.059 + 0.004)	1.75 ± 0.1 (0.069 ± 0.004)	11.5 ± 0.1 (0.453 ± 0.004)

Reel dimensions in mm (inch)

A	W	N _{min}	W ₁	W _{2 max}
180 (7)	24 (0.945)	60 (2.362)	24.4 + 2 (0.961 + 0.079)	30.4 (1.197)

Trockenverpackung und Materialien
Dry Packing Process and Materials

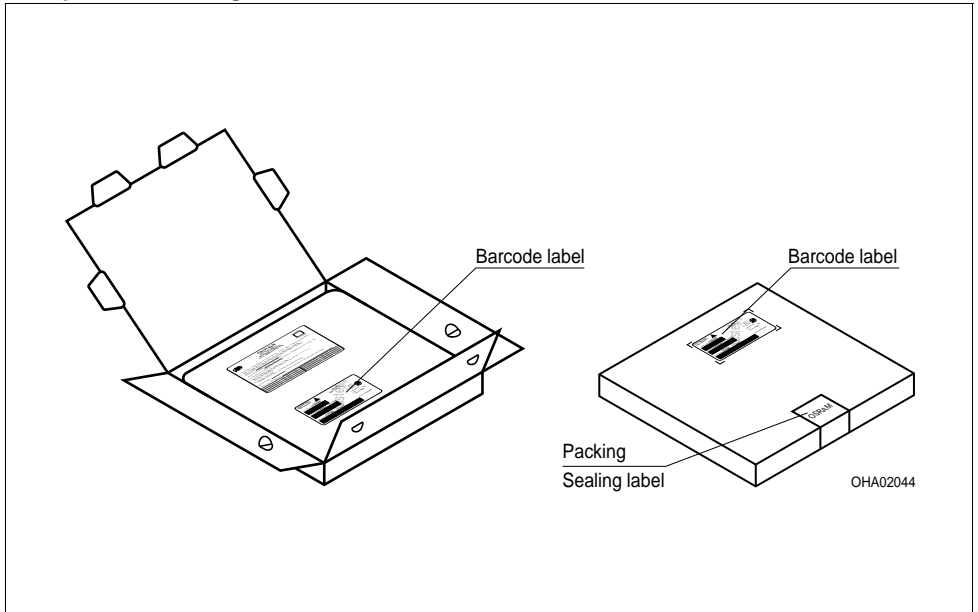


Anm.: Feuchteempfindliche Produkte sind verpackt in einem Trockenbeutel zusammen mit einem Trockenmittel und einer Feuchteindikatorkarte

Bezüglich Trockenverpackung finden Sie weitere Hinweise im Internet und in unserem Short Form Catalog im Kapitel "Gürtung und Verpackung" unter dem Punkt "Trockenverpackung". Hier sind Normenbezüge, unter anderem ein Auszug der JEDEC-Norm, enthalten.

Note: Moisture-sensitive product is packed in a dry bag containing desiccant and a humidity card. Regarding dry pack you will find further information in the internet and in the Short Form Catalog in chapter "Tape and Reel" under the topic "Dry Pack". Here you will also find the normative references like JEDEC.

Kartonverpackung und Materialien
Transportation Packing and Materials



Revision History: 2010-08-26

Previous Version: 2010-03-18

Page	Subjects (major changes since last revision)	Date of change
2	ordering code added	2007-08-10
1, 16	OS-IN-2007-018 (Introduction of Jedec Level 2)	2007-08-16
2, 3	ordering code for true green added	2008-05-19
2, 3, 6	ordering code for true green added	2008-09-02
2, 3, 6	ordering code for true green added	2008-09-12
all	OS-IN-2008-002	2008-11-17
5	OS-IN-2009-020 (Forward voltage max reduced)	2009-06-16
2, 3, 6, 7	ordering codes changed	2009-10-19
1, 14	additional information	2009-12-08
all	data sheet reworked	2009-12-16
1, 4, 5, 13	OS-PCN-2009-033-A	2009-12-16
all	data sheet reworked	2010-01-20
8 - 13	diagrams updated	2010-03-18
15	Package Outlines updated	2010-03-18
21	Eye safety information corrected	2010-08-26

Wegen der Streichung der LED aus der IEC 60825 erfolgt die Bewertung der Augensicherheit nach dem Standard CIE S009/E:2002 / IEC 62741 ("photobiological safety of lamps and lamp systems")

Im Risikogruppensystem dieser CIE- Norm erfüllen die in diesem Datenblatt angegebenen LED die "moderate risk"- Gruppe für blau und tief blau und "low risk"- Gruppe für true grün (die die sich im "sichtbaren" Spektralbereich auf eine Expositionsdauer von 0,25s für blau und tief blau bzw. 100s für grün bezieht). Unter realen Umständen (für Expositionsdauer, Augenpupille, Betrachtungsabstand) geht damit von diesen Bauelementen keinerlei Augengefährdung aus.

Grundsätzlich sollte jedoch erwähnt werden, dass intensive Lichtquellen durch ihre Blendwirkung ein hohes sekundäres Gefahrenpotenzial besitzen. Wie nach dem Blick in andere helle Lichtquellen (z.B. Autoscheinwerfer) auch, können temporär eingeschränktes Sehvermögen und Nachbilder je nach Situation zu Irritationen, Belästigungen, Beeinträchtigungen oder sogar Unfällen führen.

Due to the cancellation of the LED from IEC 60825, the evaluation of eye safety occurs according to the standard CIE S009/E:2002 / IEC 62741 ("photobiological safety of lamps and lamp systems").

Within the risk grouping system of this CIE standard, the LEDs specified in this data sheet fall into the "moderate risk" group for blue and deep blue and "low risk" group for true green (relating to devices in the visible spectrum with an exposure time of 0.25s for blue and deep blue or 100 s for green). Under real circumstances (for exposure time, eye pupils, observation distance), it is assumed that no endangerment to the eye exists from these devices.

As a matter of principle, however, it should be mentioned that intense light sources have a high secondary exposure potential due to their blinding effect. As is also true when viewing other bright light sources (e.g. headlights), temporary reduction in visual acuity and afterimages can occur, leading to irritation, annoyance, visual impairment, and even accidents, depending on the situation.

Attention please!

The information describes the type of component and shall not be considered as assured characteristics. Terms of delivery and rights to change design reserved. Due to technical requirements components may contain dangerous substances. For information on the types in question please contact our Sales Organization. If printed or downloaded, please find the latest version in the Internet.

Packing

Please use the recycling operators known to you. We can also help you – get in touch with your nearest sales office. By agreement we will take packing material back, if it is sorted. You must bear the costs of transport. For packing material that is returned to us unsorted or which we are not obliged to accept, we shall have to invoice you for any costs incurred.

Components used in life-support devices or systems must be expressly authorized for such purpose! Critical components⁷⁾ page 23 may only be used in life-support devices or systems⁸⁾ page 23 with the express written approval of OSRAM OS.

Fußnoten:

- 1) Helligkeitswerte werden während eines Strompulses einer typischen Dauer von 25 ms, mit einer internen Reproduzierbarkeit von +/- 8 % und einer erweiterten Messunsicherheit von +/- 11 % gemessen (gemäß GUM mit Erweiterungsfaktor $k = 3$).
- 2) Wegen der besonderen Prozessbedingungen bei der Herstellung von LED können typische oder abgeleitete technische Parameter nur aufgrund statistischer Werte wiedergegeben werden. Diese stimmen nicht notwendigerweise mit den Werten jedes einzelnen Produktes überein, dessen Werte sich von typischen und abgeleiteten Werten oder typischen Kennlinien unterscheiden können. Falls erforderlich, z.B. aufgrund technischer Verbesserungen, werden diese typischen Werte ohne weitere Ankündigung geändert.
- 3) Die dominante Wellenlänge wird während eines Strompulses einer typischen Dauer von 25 ms, mit einer internen Reproduzierbarkeit von +/- 0,5 nm und einer erweiterten Messunsicherheit von +/- 1 nm gemessen (gemäß GUM mit Erweiterungsfaktor $k = 3$).
- 4) Vorwärtsspannungen werden während eines Strompulses einer typischen Dauer von 8 ms, mit einer internen Reproduzierbarkeit von +/- 0,05 V und einer erweiterten Messunsicherheit von +/- 0,1 V gemessen (gemäß GUM mit Erweiterungsfaktor $k=3$).
- 5) Im gestrichelten Bereich der Kennlinien muss mit erhöhten Helligkeitsunterschieden zwischen Leuchtdioden innerhalb einer Verpackungseinheit gerechnet werden.
- 6) Maße werden wie folgt angegeben: mm (inch).
- 7) Ein kritisches Bauteil ist ein Bauteil, das in lebenserhaltenden Apparaten oder Systemen eingesetzt wird und dessen Defekt voraussichtlich zu einer Fehlfunktion dieses lebenserhaltenden Apparates oder Systems führen wird oder die Sicherheit oder Effektivität dieses Apparates oder Systems beeinträchtigt.
- 8) Lebenserhaltende Apparate oder Systeme sind für (a) die Implantierung in den menschlichen Körper oder (b) für die Lebenserhaltung bestimmt. Falls sie versagen, kann davon ausgegangen werden, dass die Gesundheit und das Leben des Patienten in Gefahr ist.

Remarks:

- 1) Brightness values are measured during a current pulse of typical 25 ms, with an internal reproducibility of +/- 8 % and an expanded uncertainty of +/- 11 % (acc. to GUM with a coverage factor of $k = 3$).
- 2) Due to the special conditions of the manufacturing processes of LED, the typical data or calculated correlations of technical parameters can only reflect statistical figures. These do not necessarily correspond to the actual parameters of each single product, which could differ from the typical data and calculated correlations or the typical characteristic line. If requested, e.g. because of technical improvements, these typ. data will be changed without any further notice.
- 3) The dominant wavelength is measured at a current pulse of typical 25 ms, with an internal reproducibility of +/- 0,5 nm and an expanded uncertainty of +/- 1 nm (acc. to GUM with a coverage factor of $k=3$).
- 4) The forward voltage is measured during a current pulse of typical 8 ms, with an internal reproducibility of +/- 0,05 V and an expanded uncertainty of +/- 0,1 V (acc. to GUM with a coverage factor of $k=3$).
- 5) In the range where the line of the graph is broken, you must expect higher brightness differences between single LEDs within one packing unit.
- 6) Dimensions are specified as follows: mm (inch).
- 7) A critical component is a component used in a life-support device or system whose failure can reasonably be expected to cause the failure of that life-support device or system, or to affect its safety or the effectiveness of that device or system.
- 8) Life support devices or systems are intended (a) to be implanted in the human body, or (b) to support and/or maintain and sustain human life. If they fail, it is reasonable to assume that the health and the life of the user may be endangered.

