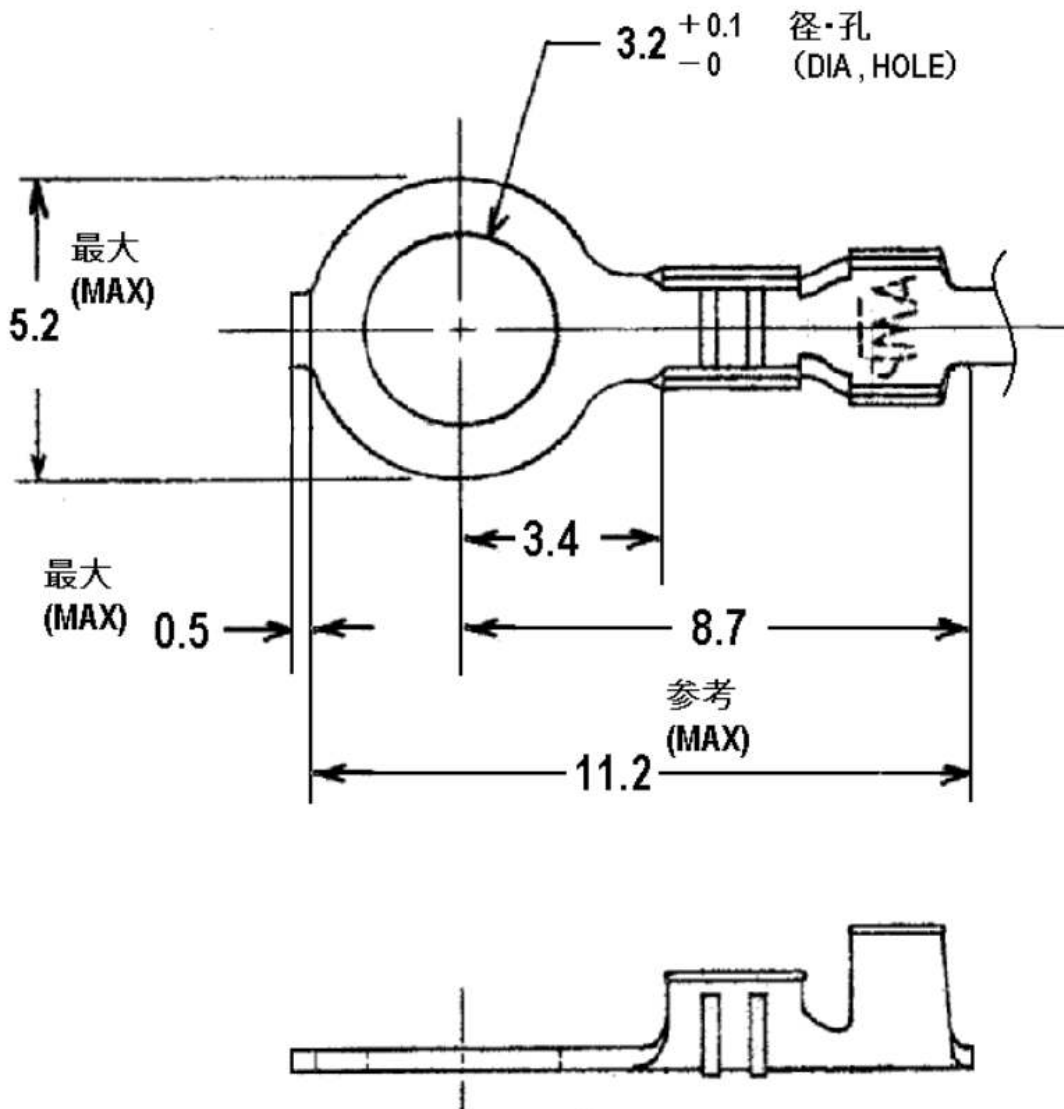


品目 (NUMBER)
C-170022



ニ下地・錫めつき	黄銅	板厚 0.36	170022-3
錫めつき	黄銅	板厚 0.36	170022-2
—	黄銅	板厚 0.36	170022-1
仕上	材	料	型 番

<small>©1961 BY AMP (INC.) U.S.A. & JAPAN. ALL RIGHTS RESERVED. AMP PRODUCTS COVERED BY PATENTS AND/OR PATENTS PENDING.</small>		参考図面 (CUSTOMER COPY) (REFERENCE ONLY)	
材料 (MATERIAL) 仕上 (FINISH)	表参照 表参照	tyco Electronics	Tyco Electronics AMP K.K. Kawasaki, Japan
適合電線規格 (WIRE RANGE) # 0.2-0.35 mm ² (AWG 26-22)	分類 (CLASS) リンブ	型 (TYPE) オートマチック (AUTOMATIC)	
適用外径 (INSULATION DIA.) 1.3-1.6 mm (0.051-0.063 IN)	公差 (TOLERANCE EXCEPT AS NOTED) ±0.1 ±0.05 ±0.1	尺 (SCALE) 5-1 J	LOG SIZE 番号 (NO) A C-170022
名称 (NAME) 丸型端子 (RING TONGUE WIRE TERMINAL)	DR. <i>N. IRIE</i> / <i>1/2/68</i> CHK. <i>[Signature]</i> / <i>1/2/68</i>	DR. <i>[Signature]</i> APP. <i>[Signature]</i>	REV. D

単位：各 DIMENSIONS IN MM. DO NOT SCALE PRINT

PRINT DIST