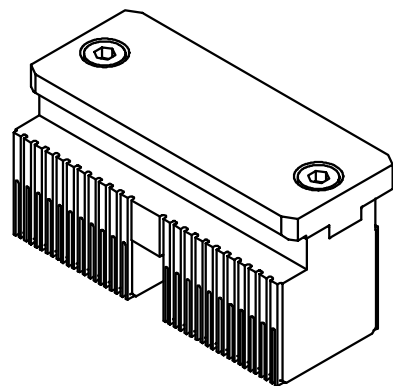
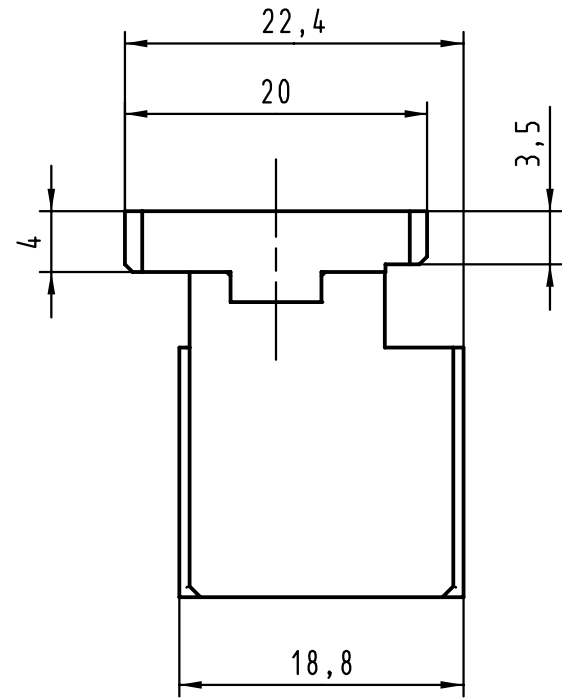
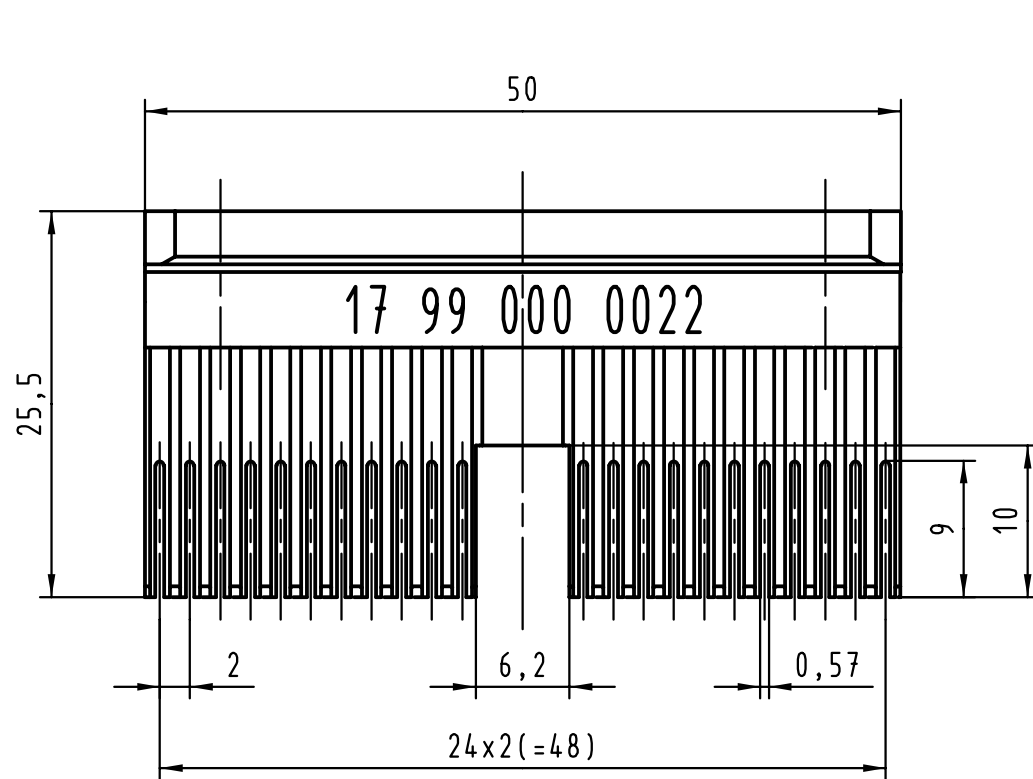


5 4 3 2 1



All Dimensions in mm Original Size DIN A 4		Techn. Character.		Nicht tolerierte Maßel / Free size tolerances		
			Dat.	Name	Maßstab/Scale 2:1	
			Detail.	03.03.00 Hage		
			Insp.	03.03.00 drie		
26823			Stand.			
18,8war18,6	26.05.00	Hage	HARTING KGaA		Oberstempel / Top tool har-bus HM Messerleiste / male Typ D TB 17 99 000 0022	
	20.03.00	Hage	D-32339 ESPELKAMP			
Mod.	Dat.	Name				
					Sub.	Blatt/ page