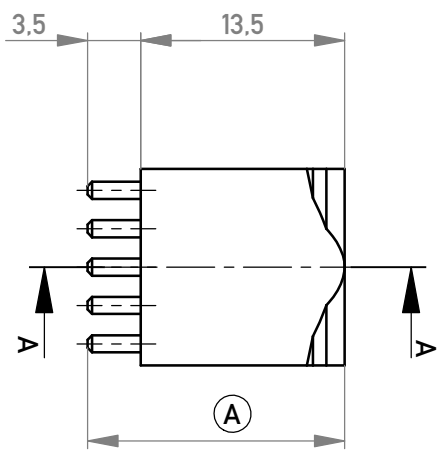
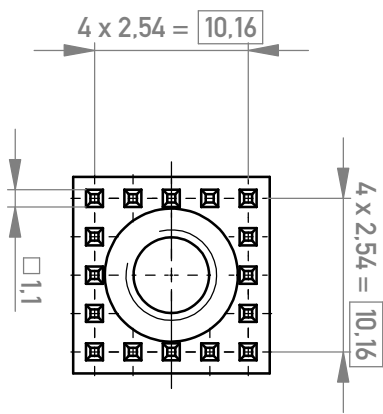
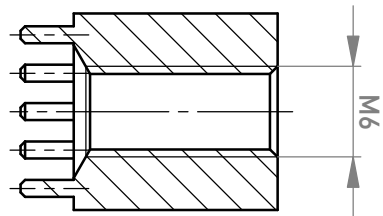
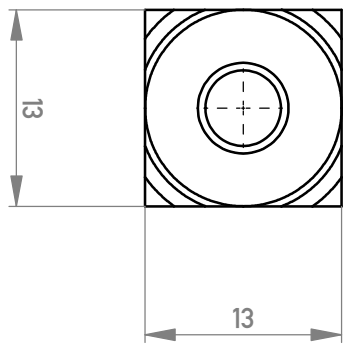
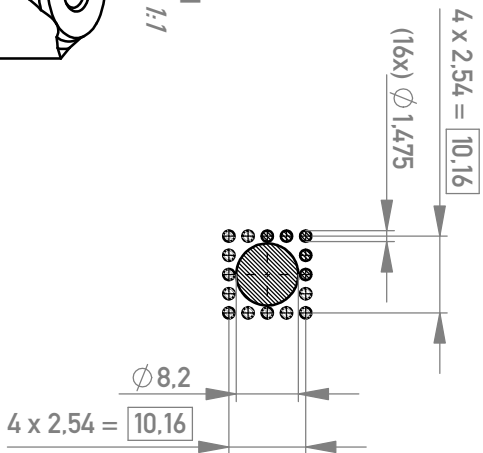


1 2 3 4

Schnitt A-A
cross section A-A



Layout - Vorschlag
PCB - Layout proposal
M 1:1
scale 1:1



Zeichnung Spezifikation siehe ERNI Dokument 5.3.17
Drawing Specification according to ERNI Document 5.3.17

2-6µm Sn matt über Cu
2-6µm sn matt over cu
Oberfläche / plating

<p>Die deutsche Version dieser Zeichnung dient nur zur Erleichterung der Handhabung. Bei Abweichungen von dem englischen Original gilt das englische Original. The german version of this drawing has been offered for convenience only and may deviate from the english original. In case of any deviation the English version shall prevail.</p>	<p>Weitergabe sowie Vervielfältigung dieses Dokuments, Verwertung und Mitteilung seines Inhalts sind verboten, sowie nicht ausdrücklich gestattet. Zuwiderhandlungen verpflichten zu Schadenersatz. Alle Rechte für den Fall der Patent-, Gebrauchsmuster- oder Geschmacksmustereintragung vorbehalten. The reproduction, distribution and utilization of this document as well as the communication of its contents to others without express authorization is prohibited. Offenders will be held liable for the payment of damages. All rights reserved in the event of the grant of a patent, utility model or design.</p>		
<p>Dimension no. Customer drawing: All rights reserved. Only for Information. To ensure that this is the latest version of this drawing, please contact one of the ERNI companies before using.</p>	<p>Tolerances ISO 2768-mH ISO 8015</p> <p>Subject to modification without prior notice. Drawing will not be updated.</p>	<p>Scale: 2:1 Material: CZ439Pb3 Material: Q1Zn39 Pb 3</p> <p>PowerElement female thread circular population M6 225690</p>	<p>b Index</p> <p>19.03.2021 Date</p> <p>ERNI ERNI International AG Zürichstrasse 72 8306 Brüttisellen - Zürich Switzerland</p> <p>Class POWERLM</p> <p>I A4</p>