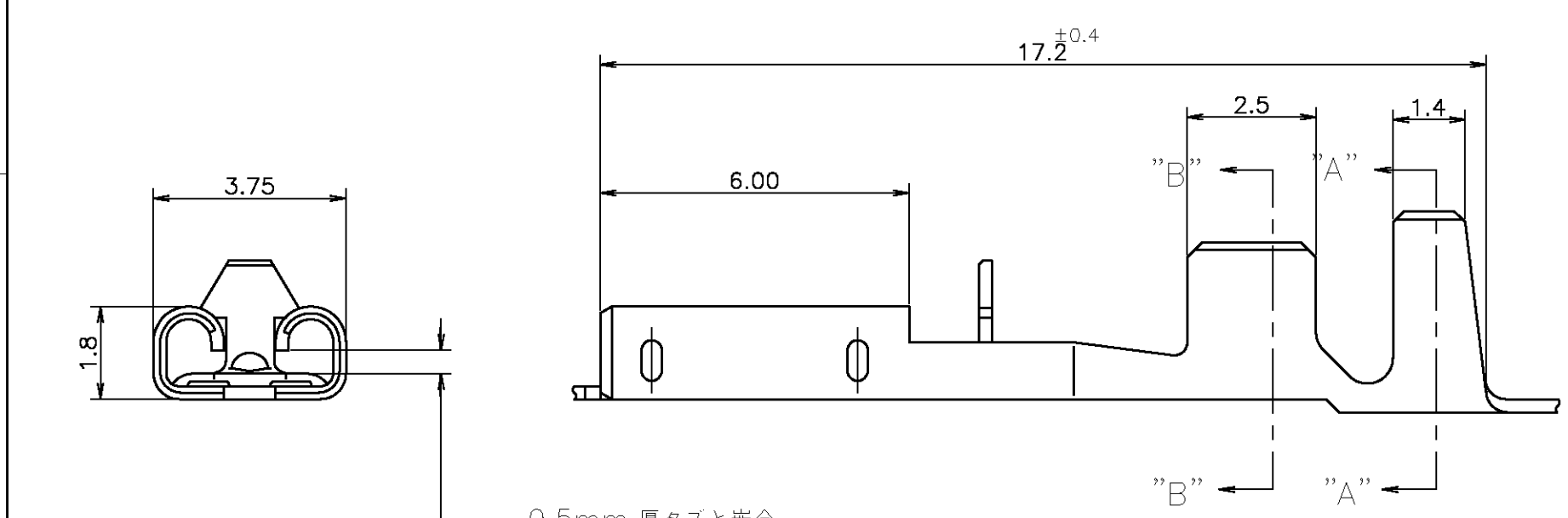
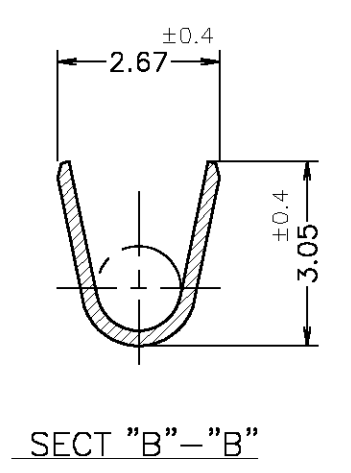
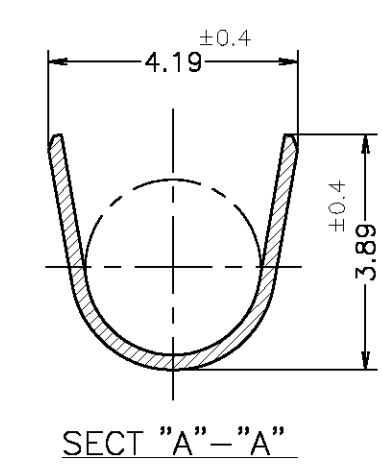
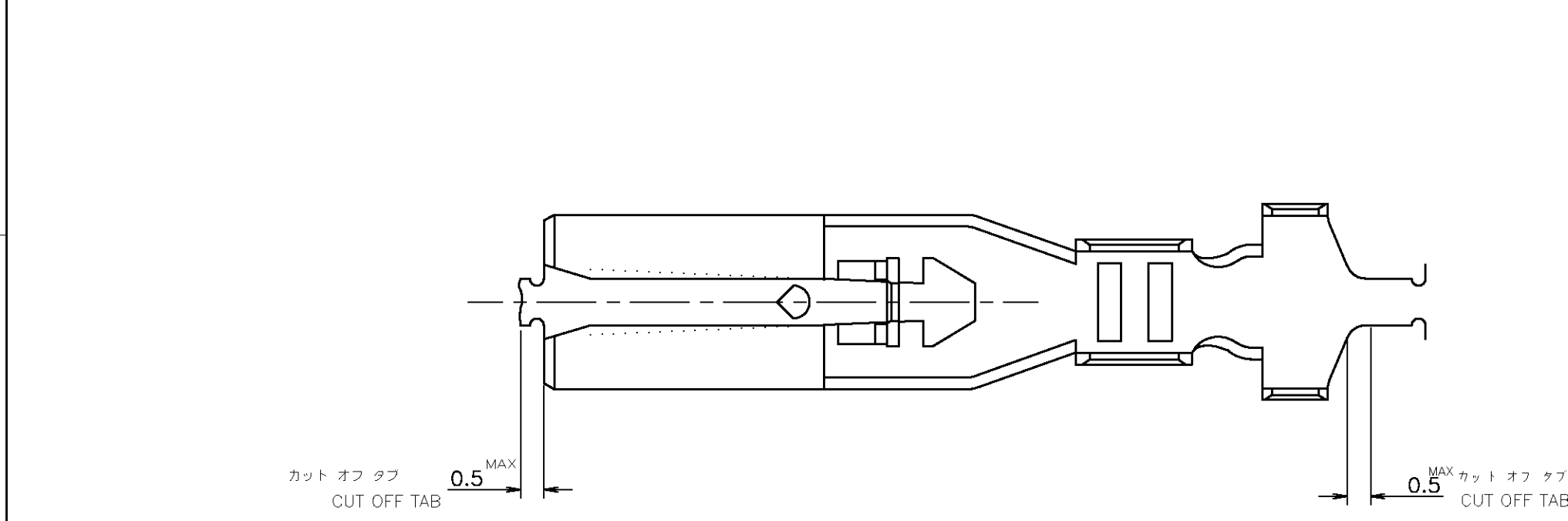


THIS DRAWING IS UNPUBLISHED. RELEASED FOR PUBLICATION  
 © COPYRIGHT BY TYCO ELECTRONICS CORPORATION. ALL INTERNATIONAL RIGHTS RESERVED.

LOC	DIST	REVISIONS					
J	—	P	LTR	DESCRIPTION	DATE	DWN	APVD
		C		改訂 REVISED	16MAR'09	J.S	N.Y



0.5mm 厚タブと嵌合  
 MATE WITH 0.5mm THK. TAB

- 注
- 適用ハウジング型番：174779-1
  - 適用アプリケーション型番：908979-2
  - バラ状端子型番：表参照

- NOTES:
- HOUSING P/N:174779-1
  - APPLICATOR :908979-2
  - L.P P/N: SEE TABLE

174778-2	錫めっき済黄銅 PRE-TIN PHOS-BRO	174777-2
174778-1	錫めっき済黄銅 PRE-TIN BRASS	174777-1
バラ 型番 LOOSE PIECE P/N	材料 MATERIAL	型番 P/N

WIRE RANGE 適合電線断面積	AWG #20~#16	線径外径	φ2.03~φ3.1
-----------------------	-------------	------	------------

THIS DRAWING IS A CONTROLLED DOCUMENT.		DWN T.YAMAMOTO 28.SEP.'00	Tyco Electronics Corporation Kawasaki, Japan	
DIMENSIONS: 単位： 耗 mm	TOLERANCES UNLESS OTHERWISE SPECIFIED: 一般公差	CHK A.OISHI 28.SEP.'00	NAME 名称 110SERIES POSITIVE LOCK REC. CONTACT 110シリーズ ポジティブロック リセ・コンタクト	
	10 ≥ ± 0.2	APVD Y.KASHIWA 28.SEP.'00	PRODUCT SPEC 製品規格 108-5252	
	30 ≥ >10 ± 0.25	APPLICATION SPEC 取付適用規格 114-5120	SIZE A3	CAGE CODE 00779
MATERIAL 材料 表参照 SEE TABLE	ANGLES FINISH 仕上 ± 0.3°	WEIGHT 0.244g	DRAWING NO 番号 C-174778	RESTRICTED TO —
CUSTOMER DRAWING			SCALE 尺度 8:1	SHEET 1 OF 1