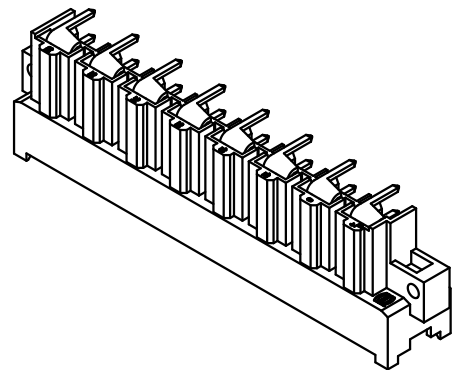
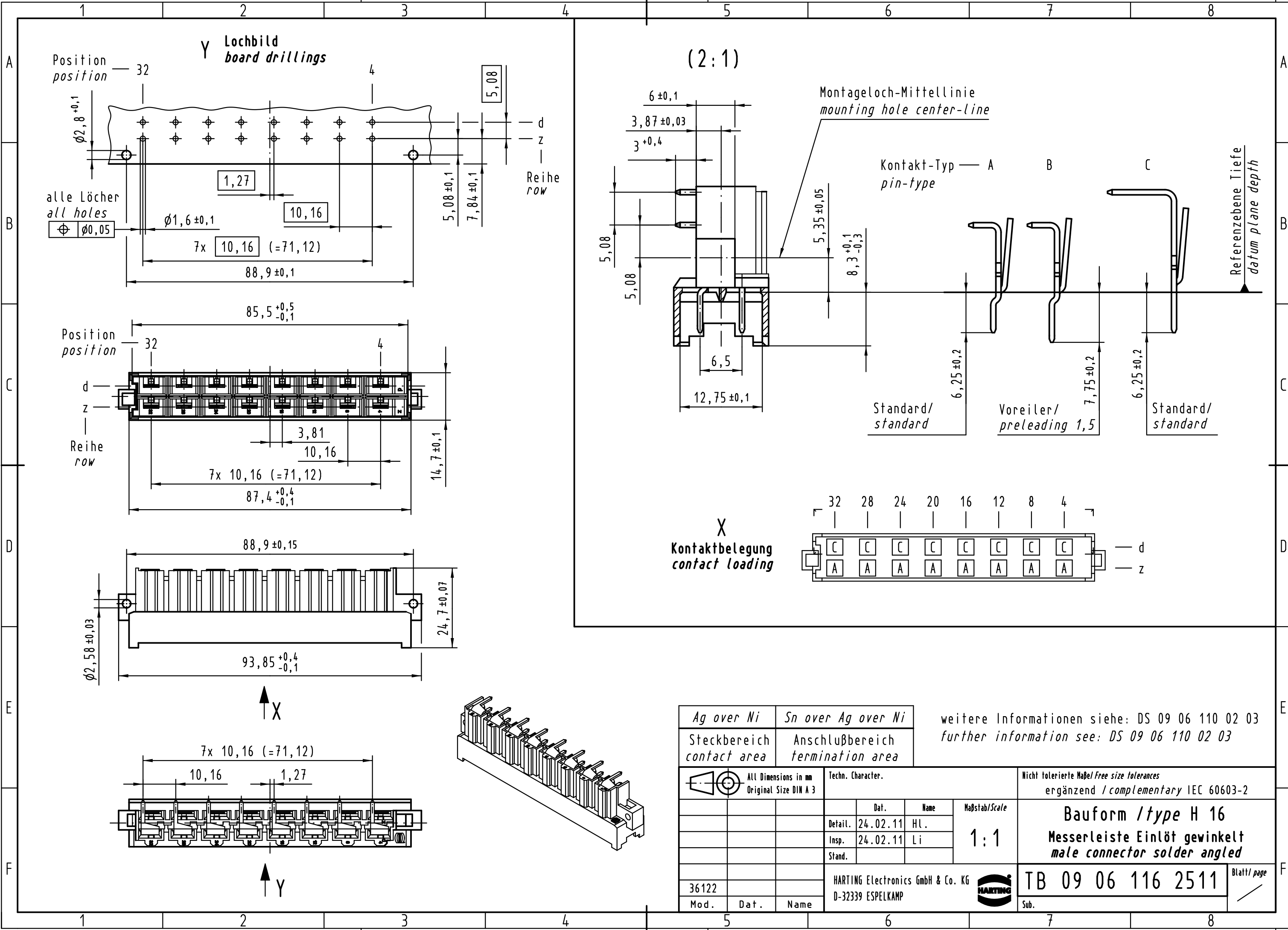


Alle Rechte vorbehalten/ All rights reserved



Ag over Ni	Sn over Ag over Ni
Steckbereich contact area	Anschlußbereich termination area

weitere Informationen siehe: DS 09 06 110 02 03
 further information see: DS 09 06 110 02 03

All Dimensions in mm Original Size DIN A 3	Techn. Character.			Nicht tolerierte Maße / Free size tolerances ergänzend / complementary IEC 60603-2	
		Dat.	Name	Maßstab / Scale	
	Detail.	24.02.11	HL.	1:1	
	Insp.	24.02.11	Li		
	Stand.				
36122	HARTING Electronics GmbH & Co. KG			TB 09 06 116 2511	
Mod.	Dat.	Name	D-32339 ESPELKAMP		
				Sub.	

Blatt / page