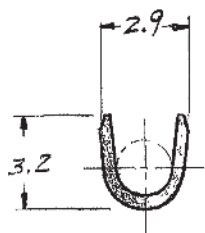
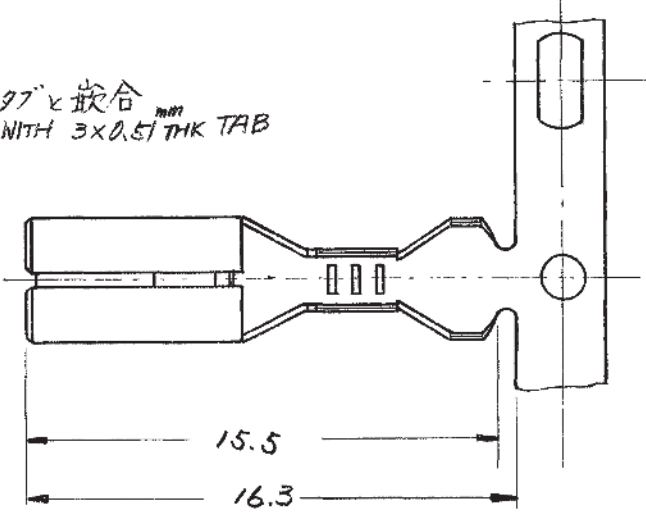
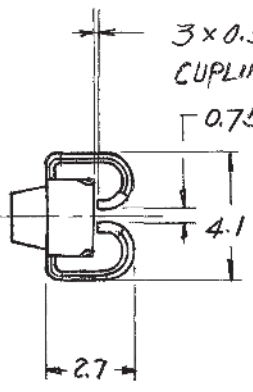
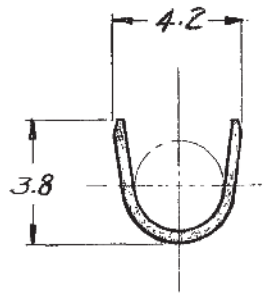
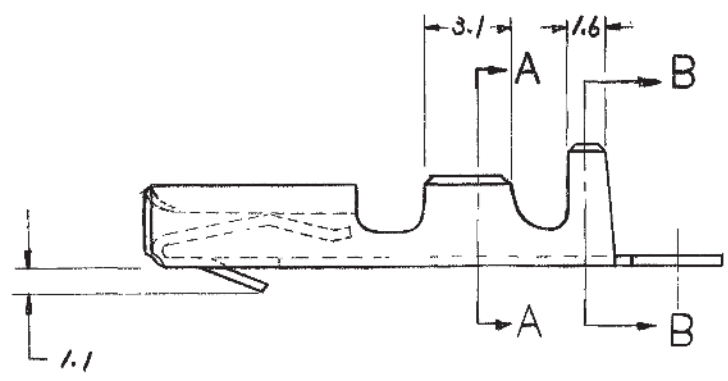


品番 NUMBER  
C-170382

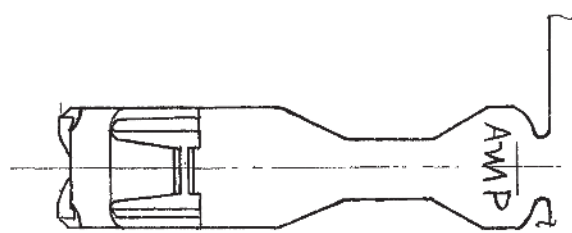
AS SHOWN



SECT  
断面 A-A



SECT  
断面 B-B




OBSOLETE

銅めっき 黄銅  
仕上 材 質  
-2  
170382  
型番

PRINT DIST 2  
C  
DIMENSIONS IN MM DO NOT SCALE PRINT  
単位: 毫米

A3	REVISED PER ECR-19-018072	SS	TD	27NOV 2019
A2	改訂 J81-6090	olma	mk	7/6/81
A1	改訂 J81-6065	olma	mk	6/16/81
A	改訂 J81-5956	aj	mk	3/16/81
0	作成 J80-5418	aj	mk	7/21/80
LTR	変更 (REVISION RECORD)	DR	CHK	DATE
DR	A. Tama 7/29/80	DE		
CHK	M. Aizawa 7/29/80	APP		

©19 BY AMP (Japan), Ltd. ALL RIGHTS RESERVED AMP PRODUCTS COVERED BY PATENTS AND/OR PATENTS PENDING 社名: AMP (Japan), Ltd. 品名: AMP製品の複製品(特許)又は特許品 社名: AMP (Japan), Ltd.		参考図面 (CUSTOMER COPY) (REFERENCE ONLY)	
材料 (MATERIAL) 仕上 (FINISH)		 TE Connectivity	
挿合電線断面積 (WIRE RANGE) 0.50 ~ 1.42 mm <sup>2</sup> (AWG #20-16)		分類 (CLASS)	
挿合外径 (INSULATION DIA) 2.03 ~ 3.05 mm (IN)		形式 (TYPE)	
一般公差 (TOLERANCE) EXCEPT AS NOTED ±0.4 (±0.15") ±1.0"	尺度 (SCALE) 4-1	LOC SIZE 番号 (NO) JA C-170382	REV A3
名称 (NAME) SERIES RECEPTACLE "110" シリーズ 1127971L H.M.D.C			