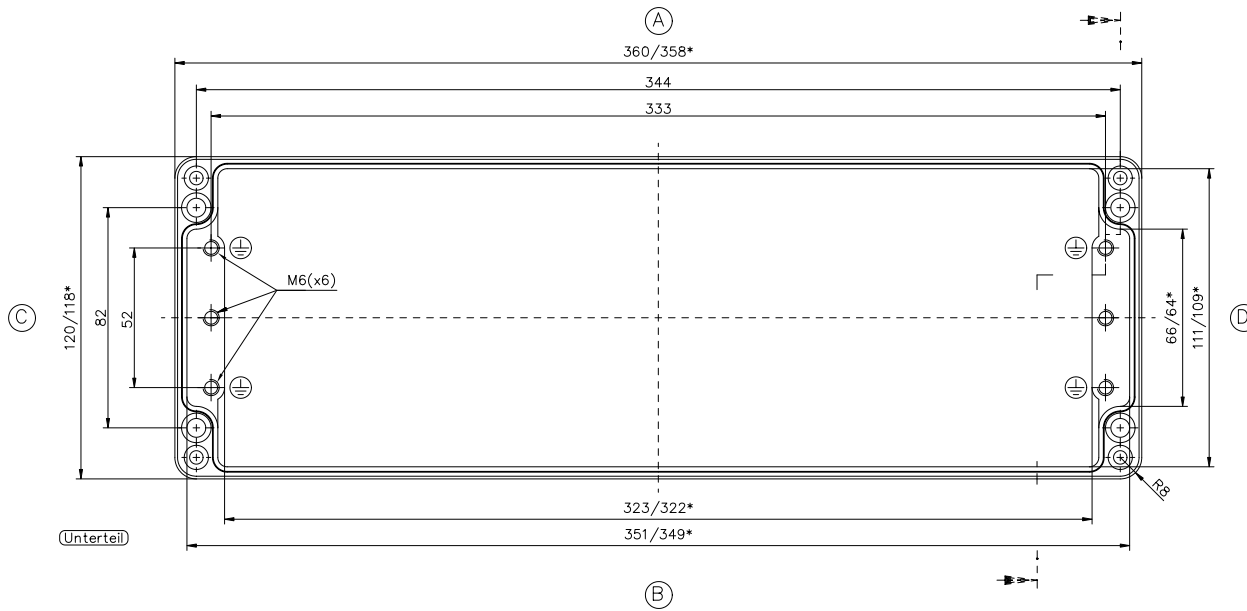
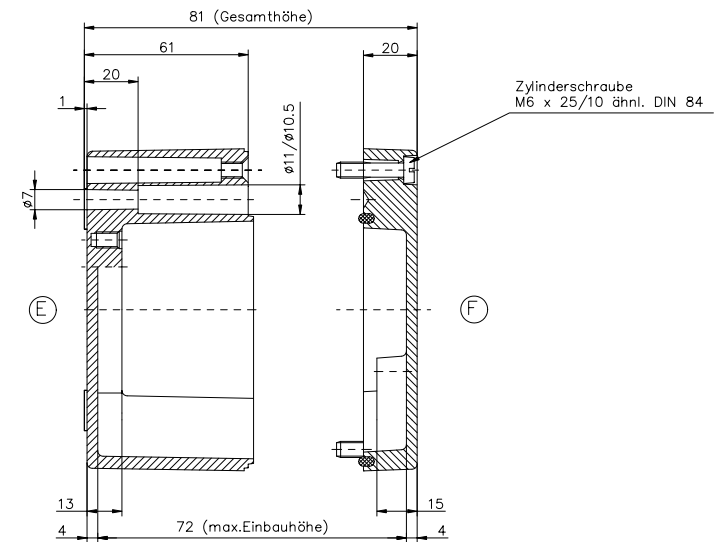


Deckel

* = Mass durch Formkonizität nach unten verringert.
Freimass – Toleranz nach GTA 13/5 – DIN 1688



Unterteil



Aluminium-Standardgehäuse
Best.Nr. 01.123608