

E

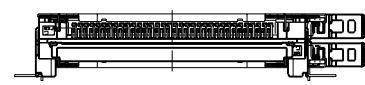
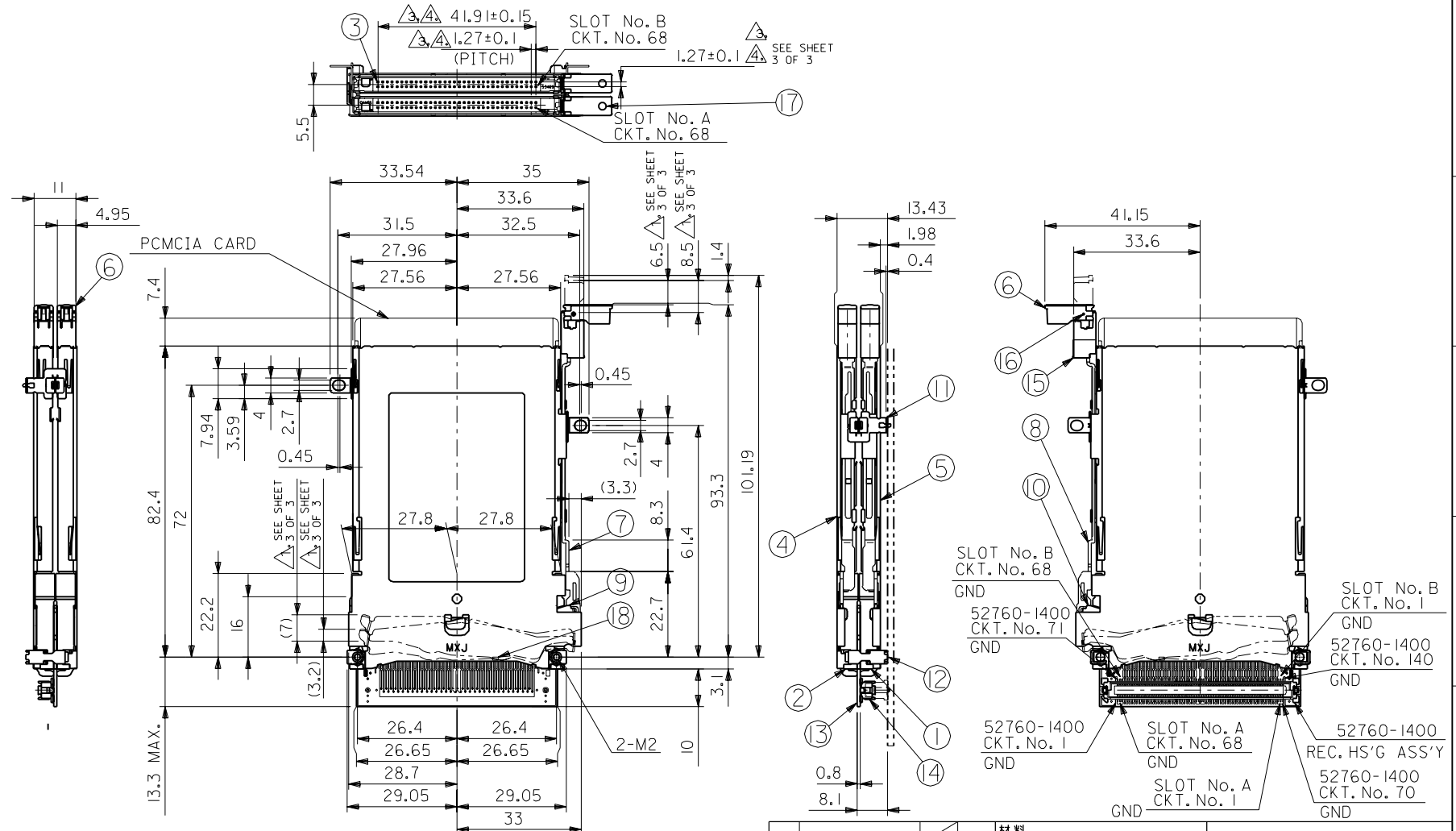
D

C

B

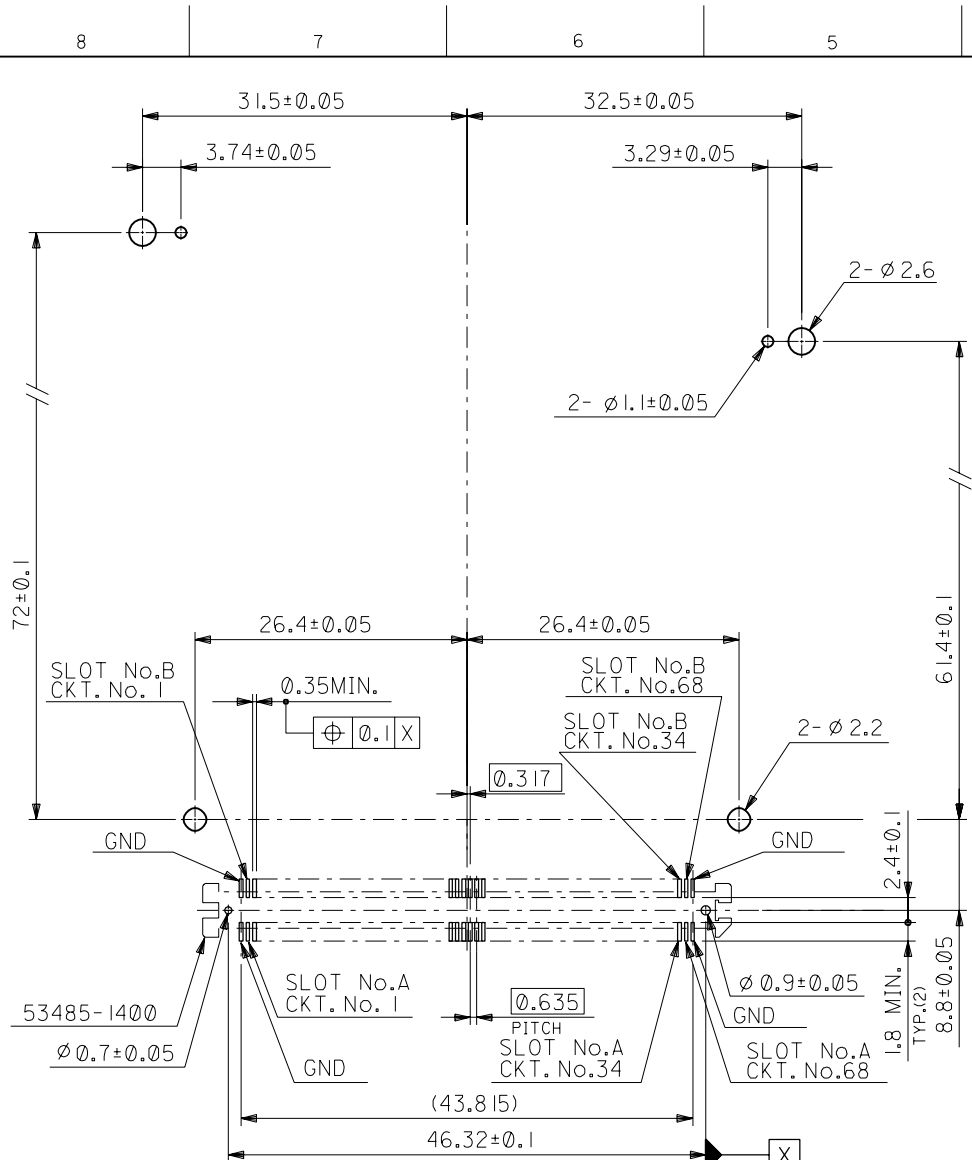
A

MM DIMENSIONS IN METRIC DO NOT SCALE DRAWING



角 度 ANGLE		±3°		材 料 MATERIAL		SHEET 3 OF 3 参照 SEE SHEET 3 OF 3		molex MOLEX-JAPAN CO.,LTD. 日本モレックス株式会社	
30 以上 OVER		+0.3		仕 上 げ FINISH		SHEET 3 OF 3 参照 SEE SHEET 3 OF 3		REVISE ONLY ON CAD SYSTEM	
10 以上 30 未 満 UNDER		+0.25		適 用 電 線 範 圍 WIRE RANGE		—		TITLE 名称	
10 未 満 UNDER		+0.2		被 覆 外 径 INS. RANGE		—		MEMORY CARD CONN. EJECT MECHANISM METAL SHELL TYPE	
般 公 差 GENERAL TOLERANCES		記 号 LTR		新 規 作 成 変 更 内 容 REVISION RECORD		DR. DATE		DWG. NO. SHEET 1 OF 3	
		0		新 規 作 成 (140771)		14/10/21		SD-53514-1364	
				H. Muraoka		19. Saitoh		REV 0	
				DR. DATE		APPR'D BY DATE		SCALE 1 - 1	

DWG. NO. SD-53514-1364



推奨基板寸法
RECOMMENDED PCB PATTERN LAYOUT

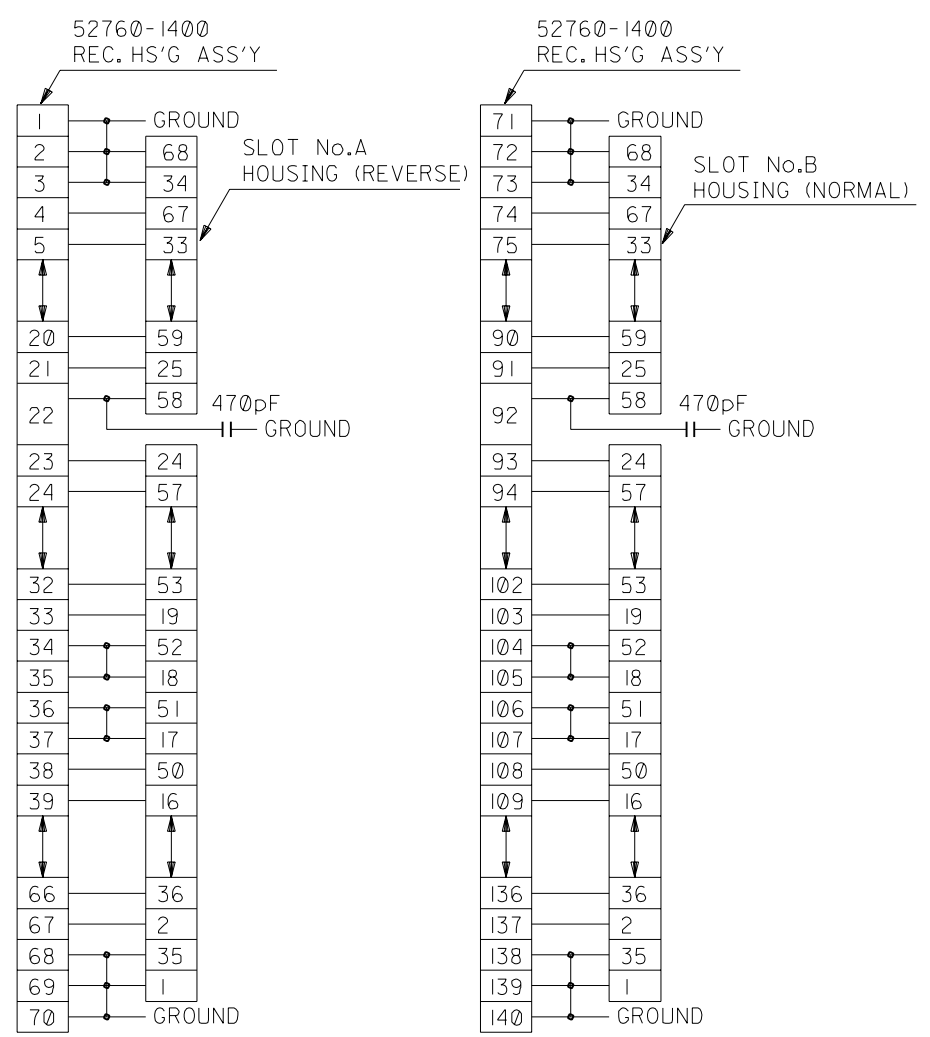


DIAGRAM A:
CIRCUIT ASSIGNMENT DWG.

角度 ANGLE	±3°
30以上 OVER	±0.3
10以上 OVER 30 UNDER	±0.25
10 UNDER	±0.2
一般公差 GENERAL TOLERANCES	

記号 LTR	変更内容 REVISION RECORD	DR. CHK.	日付 DATE
0	SHEET 1 OF 3 参照 SEE SHEET 1 OF 3	T.H.M.S.	94/10/21

材料 MATERIAL	SHEET 3 OF 3 参照 SEE SHEET 3 OF 3
仕上げ FINISH	SHEET 3 OF 3 参照 SEE SHEET 3 OF 3
適用電線範囲 WIRE RANGE	—
被覆外径 INS. RANGE	—
DRAWN BY	CHK'D BY
H. Wata	M. Sano
APP'D BY	尺度 SCALE
Signature	2 - 1

MOLEX-JAPAN CO.,LTD. 日本モレックス株式会社	
REVISE ONLY ON CAD SYSTEM	
TITLE 名称 MEMORY CARD CONN. EJECT MECHANISM METAL SHELL TYPE	
DWG. NO.	SHEET 2 OF 3 REV
SD-53514-1364	0

8 7 6 5 4 3 2 1

DWG. NO. SD-53514-1364

注) △ ボタンストロークが 6.5mmの時、カード飛び出し量は (3.2mm)。
 ボタンストロークが 8.5mmの時、カード飛び出し量は (7mm)。
 WHEN BUTTON PUSH STROKE IS 6.5mm, CARD OUT BY (3.2mm),
 WHEN BUTTON PUSH STROKE IS 8.5mm, CARD OUT BY (7mm).

△ 接点部 金めっき
 CONTACT AREA Au PLATING
 パラジウムニッケルめっき
 Pd-Ni PLATING

半田付け部 半田めっき
 SOLDER TAIL AREA Sn-Pb PLATING
 下地めっき ニッケルめっき
 UNDERPLATING Ni PLATING

△ ピンの倒れは、ピン根元を基準に全方向へ 0.1 MAX.とする。
 PIN TIP LEAN TOWARD ANY DIRECTION NOT TO EXCEED 0.1
 WHEN MEASURED FROM PIN BASE.

△ ピン根元に適用する。
 THIS DIMENSION TO BE MEASURED AT PIN BASE.

△ 半田めっき
 Sn-Pb PLATING
 銅下地めっき
 Cu UNDER PLATING

No.	品名 NAME	材料 MATERIAL	仕上げ FINISH	個数 PIECE
1	HOUSING (NORMAL)	ガラス入り耐熱樹脂 UL94V-0 LCP G.F. UL94V-0 色 : 自然色 COLOR : NATURAL	—	1
2	HOUSING (REVERSE)	ガラス入り耐熱樹脂 UL94V-0 LCP G.F. UL94V-0 色 : 自然色 COLOR : NATURAL	—	1
3	PIN	りん青銅 PHOSPHOR BRONZE	NOTES △ 参照 SEE NOTES △	136
4	METAL SHELL (FOR LEFT SIDE BUTTON)	ステンレス鋼 t0.254 STAINLESS STEEL t0.254	—	1
5	METAL SHELL (FOR RIGHT SIDE BUTTON)	ステンレス鋼 t0.254 STAINLESS STEEL t0.254	—	1
6	TOP BUTTON	ガラス入りポリエステル UL94V-0 PBT G.F. UL94V-0 色 : 黒色 COLOR : BLACK	—	2
7	PUSH LOD (FOR LEFT SIDE BUTTON)	ステンレス鋼 t0.8 STAINLESS STEEL t0.8	—	1
8	PUSH LOD (FOR RIGHT SIDE BUTTON)	ステンレス鋼 t0.8 STAINLESS STEEL t0.8	—	1
9	LEVER (FOR LEFT SIDE BUTTON)	ステンレス鋼 t0.4 STAINLESS STEEL t0.4	—	1
10	LEVER (FOR RIGHT SIDE BUTTON)	ステンレス鋼 t0.4 STAINLESS STEEL t0.4	—	1
11	FRONT BRACKET	ステンレス鋼 t0.4 STAINLESS STEEL t0.4	—	2
12	REAR BRACKET	冷間圧延鋼板 (SPCC) t0.5 COLD ROLLED CARBON STEEL SHEETS t0.5	NOTES △ 参照 SEE NOTES △	2
13	PCB	ガラス布基材エポキシ樹脂 t0.8 GLASS FABRIC BASE, EPOXY RESIN t0.8	—	1
14	0.635 PITCH B-T0-B S/T REC. HS'G ASS'Y	SD-52760-***0 参照 SEE SD-52760-***0	—	1
15	BASE BUTTON	ポリカーボネート UL94V-0 色 : 黒色 POLYCARBONATE UL94V-0 COLOR : BLACK	—	2
16	PIN	黄銅 BRASS	—	2
17	LABEL	合成紙 t80 μm 色 : 青色 SYNTHETIC PAPER t80 μm COLOR : BLUE	—	2
18	FIXED CAPACITORS	470pF SIZE:1.6X0.8	—	2

E

D

C

B

A

DIMENSIONS IN METRIC DO NOT SCALE DRAWING

材料 MATERIAL	表参照 SEE CHART	MOLEX-JAPAN CO.,LTD. 日本モレックス株式会社
仕上げ FINISH	表参照 SEE CHART	REVISE ONLY ON CAD SYSTEM
適用電線範囲 WIRE RANGE	—	TITLE 名称 MEMORY CARD CONN. EJECT MECHANISM METAL SHELL TYPE
被覆外径 INS. RANGE	—	DWG. NO. SHEET 3 OF 3 REV
DRAWN BY A. Hirata	CHK'D BY J. Saito	0
DATE 99/10/21	SCALE NONE	SD-53514-1364
記号 LTR	変更内容 REVISION RECORD	DR. CHR. 日付 DATE

角度 ANGLE	+3°
30 以上 OVER	+0.3
10 以上 30 未満 UNDER	+0.25
10 未満 UNDER	+0.2
一般公差 GENERAL TOLERANCES	

THIS DRAWING CONTAINS INFORMATION THAT IS PROPRIETARY TO MOLEX(JAPAN) AND SHOULD NOT BE USED WITHOUT WRITTEN PERMISSION
 本図面は日本モレックス(株)の所有する情報を含むもので 当社の許可なく複製を禁止する。
 EN-01C(032)MXJ-32

8 7 6 5 4 3 2 1

1100003153514336.DGN