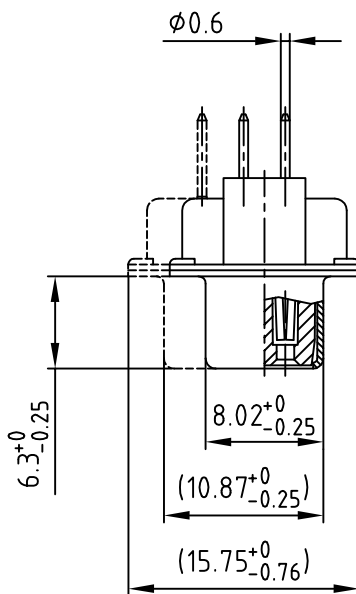
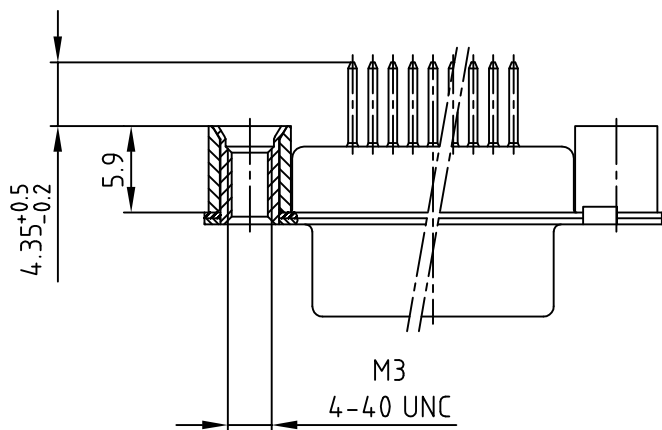
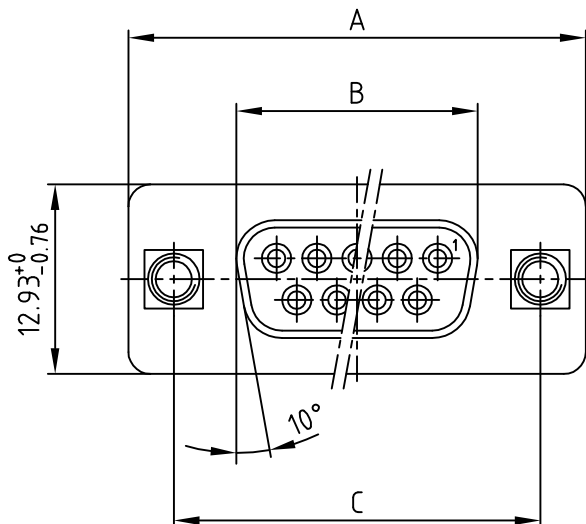


Verw. für: D-SUB Filter



Polzahl No. of pos.	A -0.76	B -0.25	C
9	31.19	16.46	25.00 <sup>+0.12</sup> / <sub>-0.13</sub>
15	39.52	24.79	33.30 <sup>+0.15</sup> / <sub>-0.1</sub>
25	53.42	38.50	47.04 ±0.13
37	69.70	54.96	63.50 ±0.13
50	67.31	52.55	61.10 <sup>+0.14</sup> / <sub>-0.11</sub>

Maße in (---) = 50pol.  
Dimensions in (---) = 50pos.

Diese Zeichnung darf ohne unsere ausdrückliche, schriftliche Genehmigung weder vervielfältigt noch dritten Personen ausgehändigt werden.  
Eigentums- und Urheberrecht vorbehalten  
CAD-Unterlage nicht manuell ändern

Allgem.Tol.					
1996	DATUM	NAME		Maßstab: 2:1	
Gez.	13.03.	Barcinski		Material:	
Gep.	09.08.	Mickenbecker		Benennung:	
Norm	DIN 41652		D-Filter Buchse		
Z-Alt			Lötstift mit Abstandsbolzen 9-50pol.		
b	überarbeitet	08.08.08	Petker	Katalogzeichnung	
a	Origin			Zeichn.Nr: CAD/ REL.13	
Zust.	Änderung	Datum	Name	DIN-A 4	
				KAT11A9A	
				Bl: 1/1	
				Artikel Nr:	



Maßstab: 2:1	
Material:	
Benennung: D-Filter Buchse	
Lötstift mit Abstandsbolzen 9-50pol.	
Katalogzeichnung	
Zeichn.Nr: CAD/ REL.13	DIN-A 4
KAT11A9A	
Bl: 1/1	
Artikel Nr:	