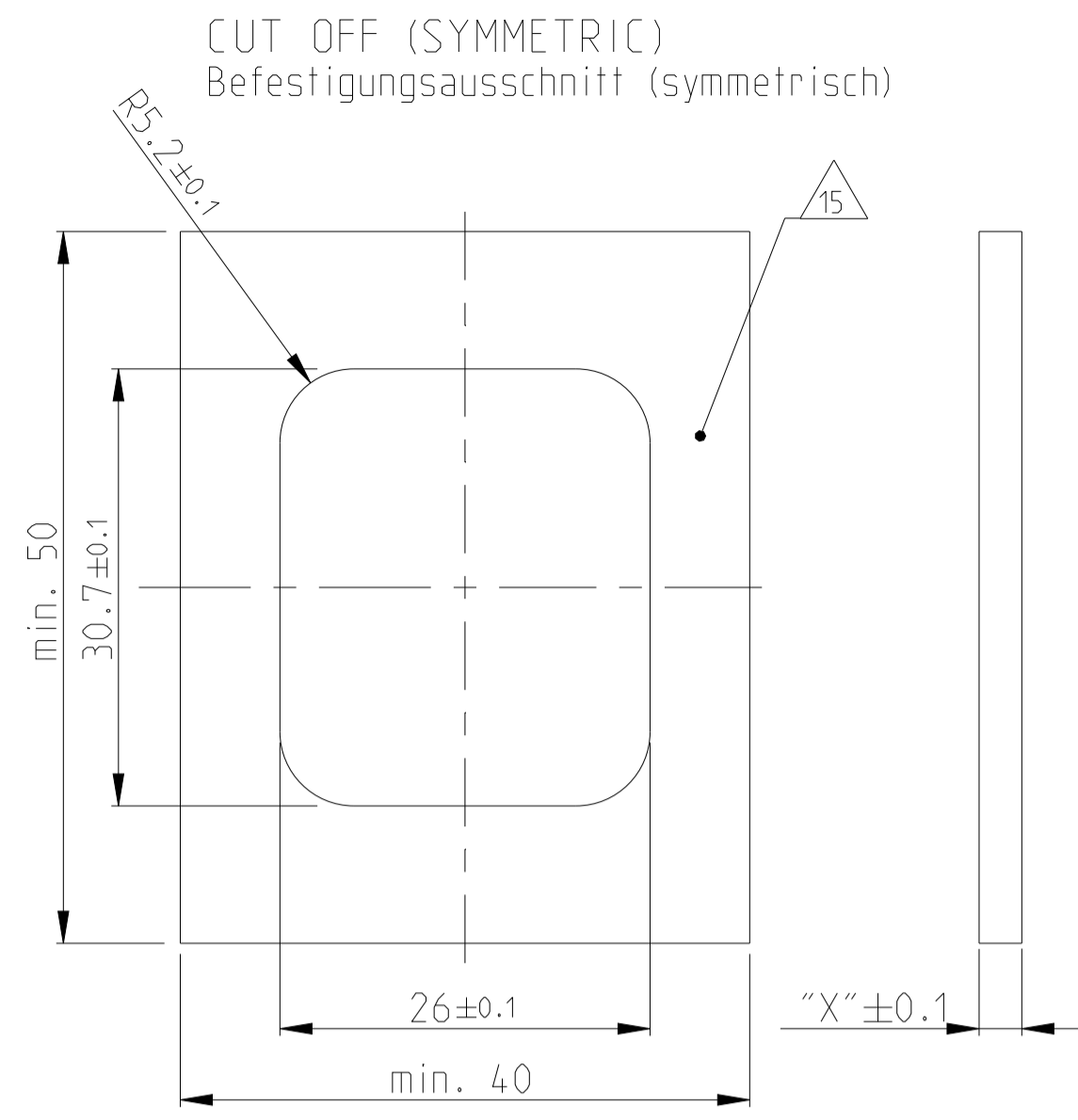
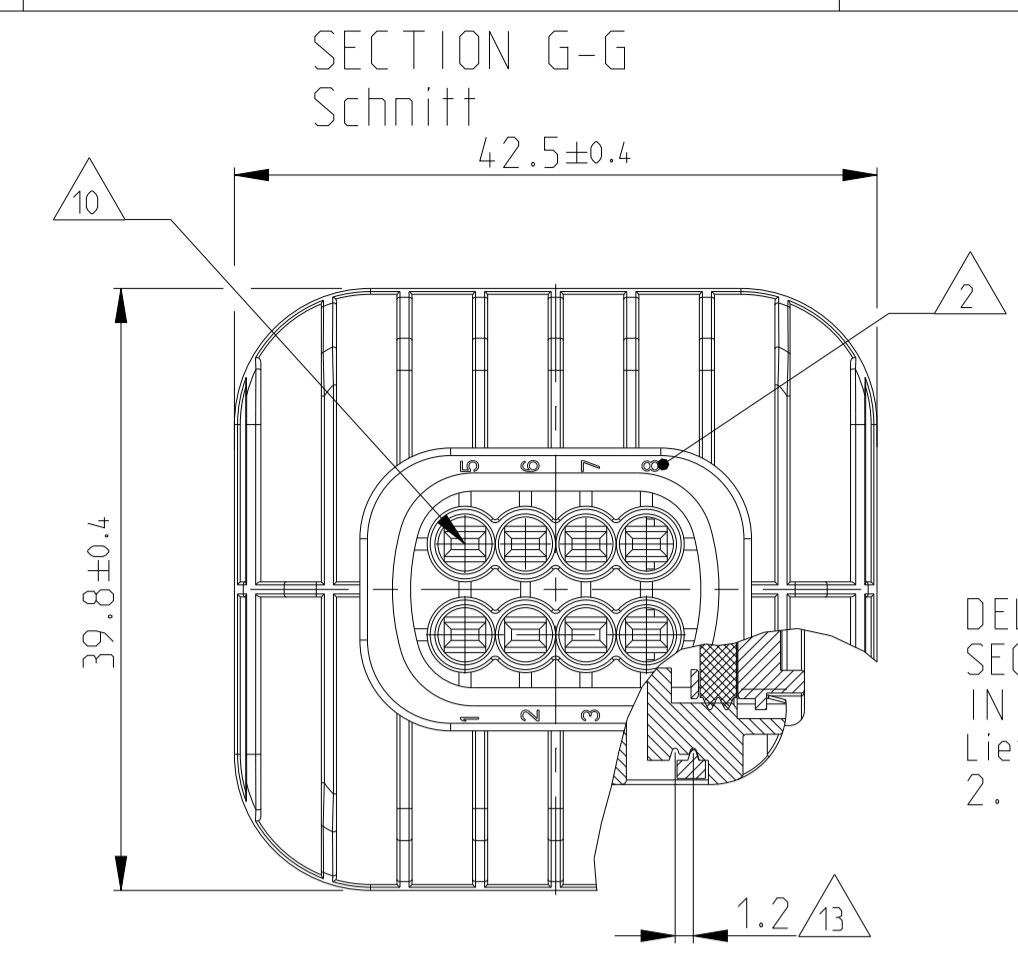
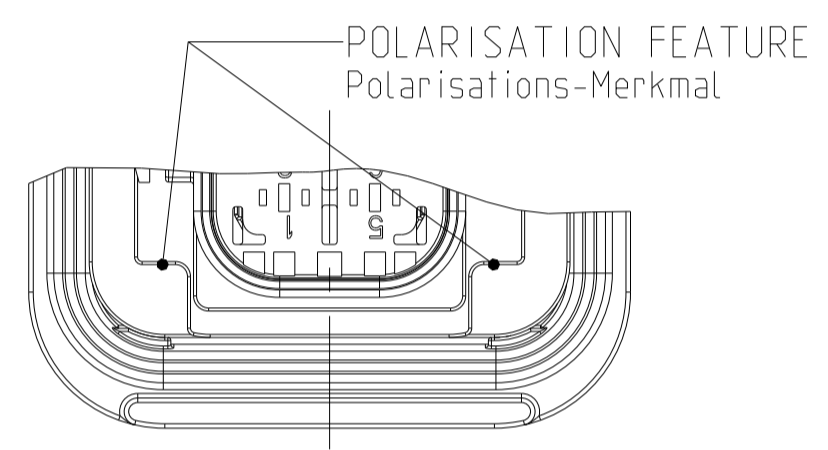
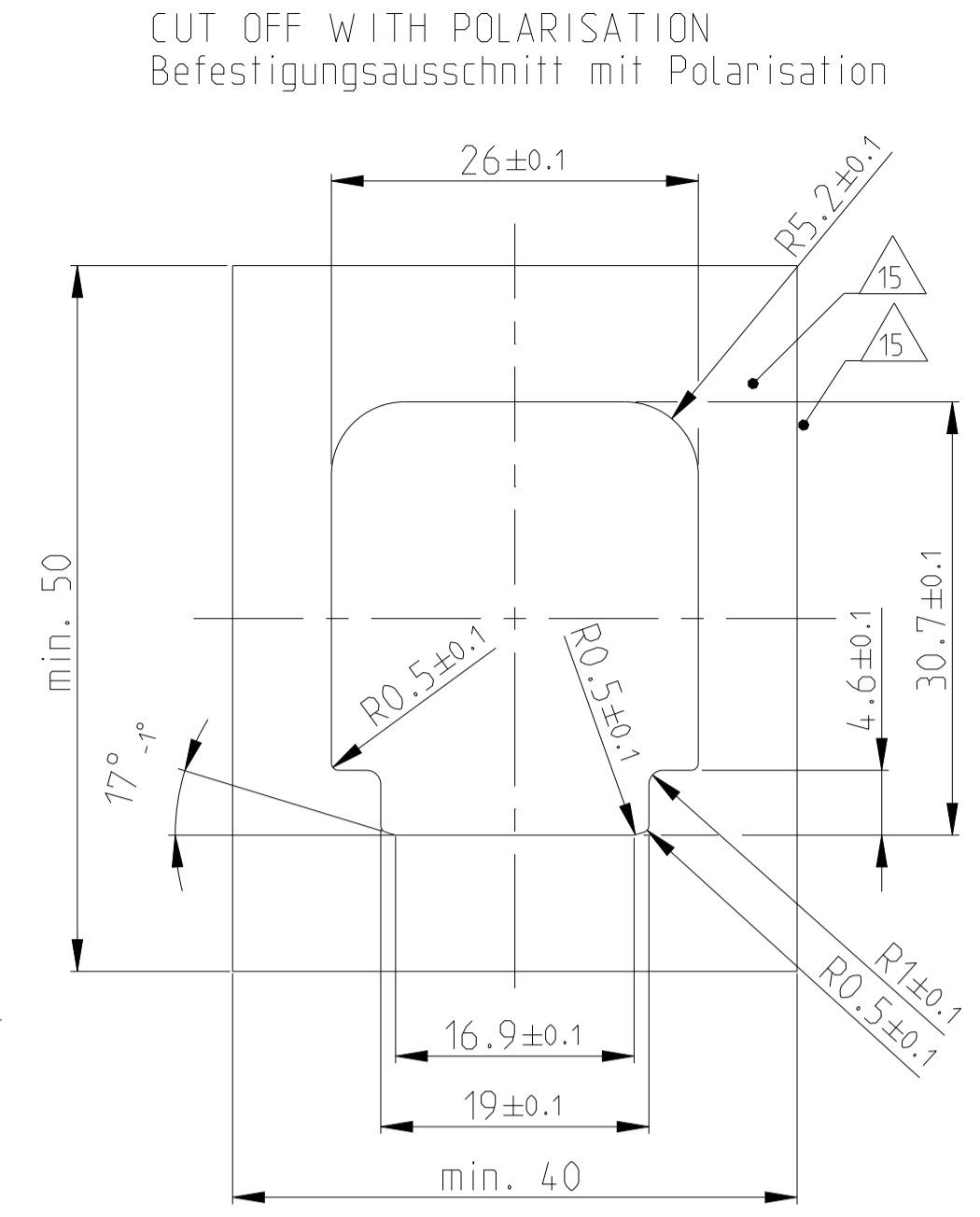


1-1564416-1 AS SHOWN  
 1-1564416-1 wie gezeigt

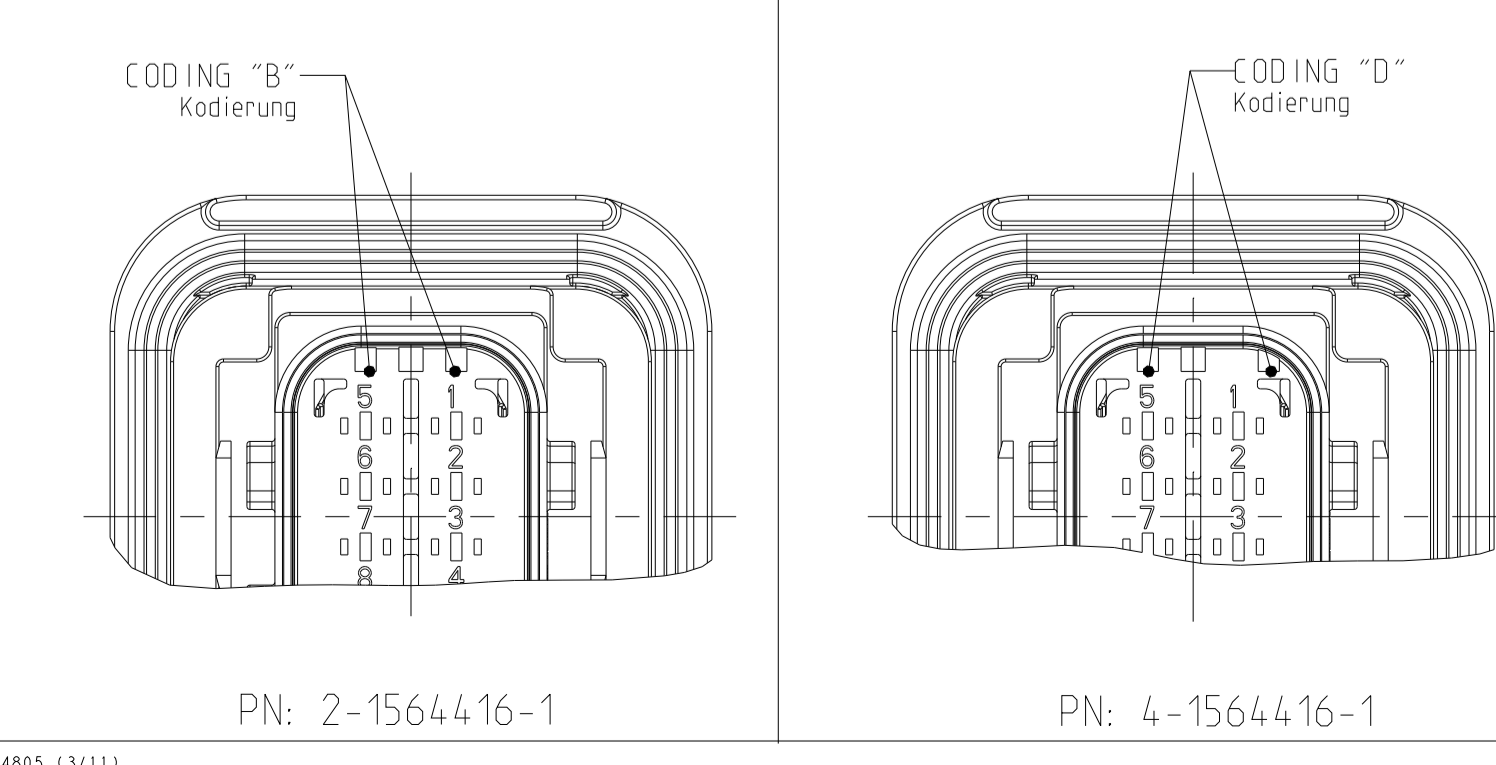
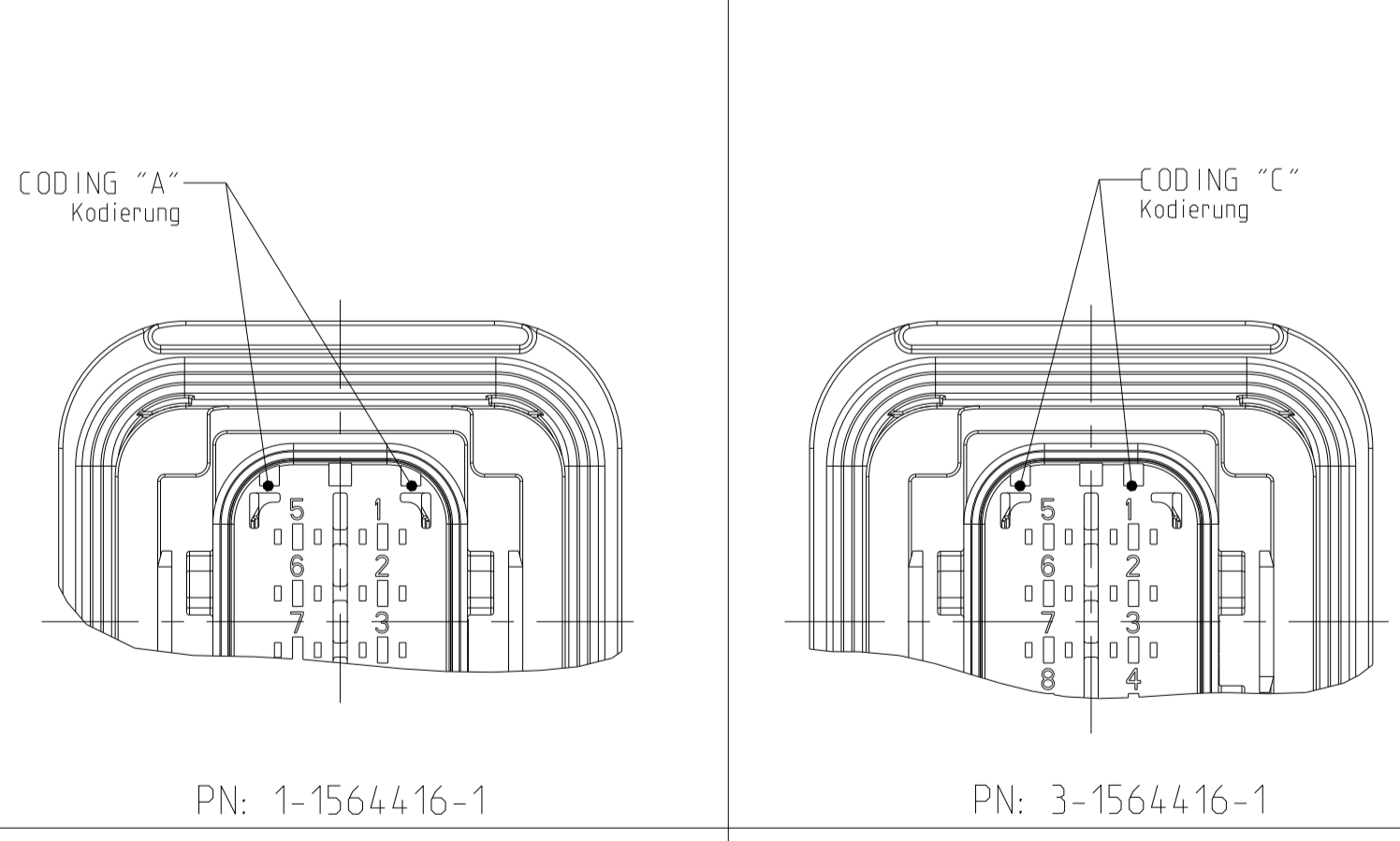
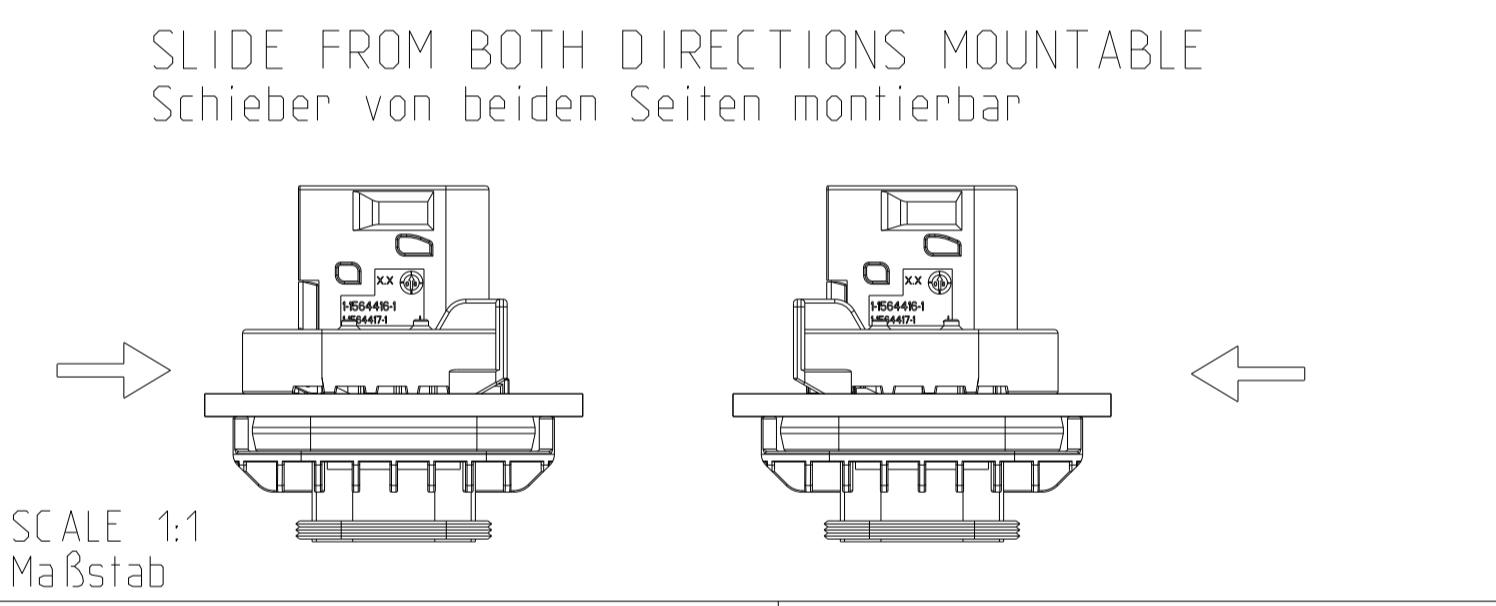
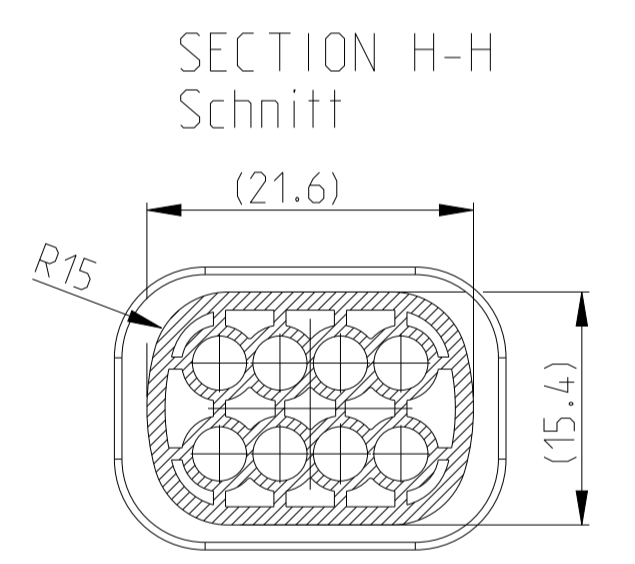
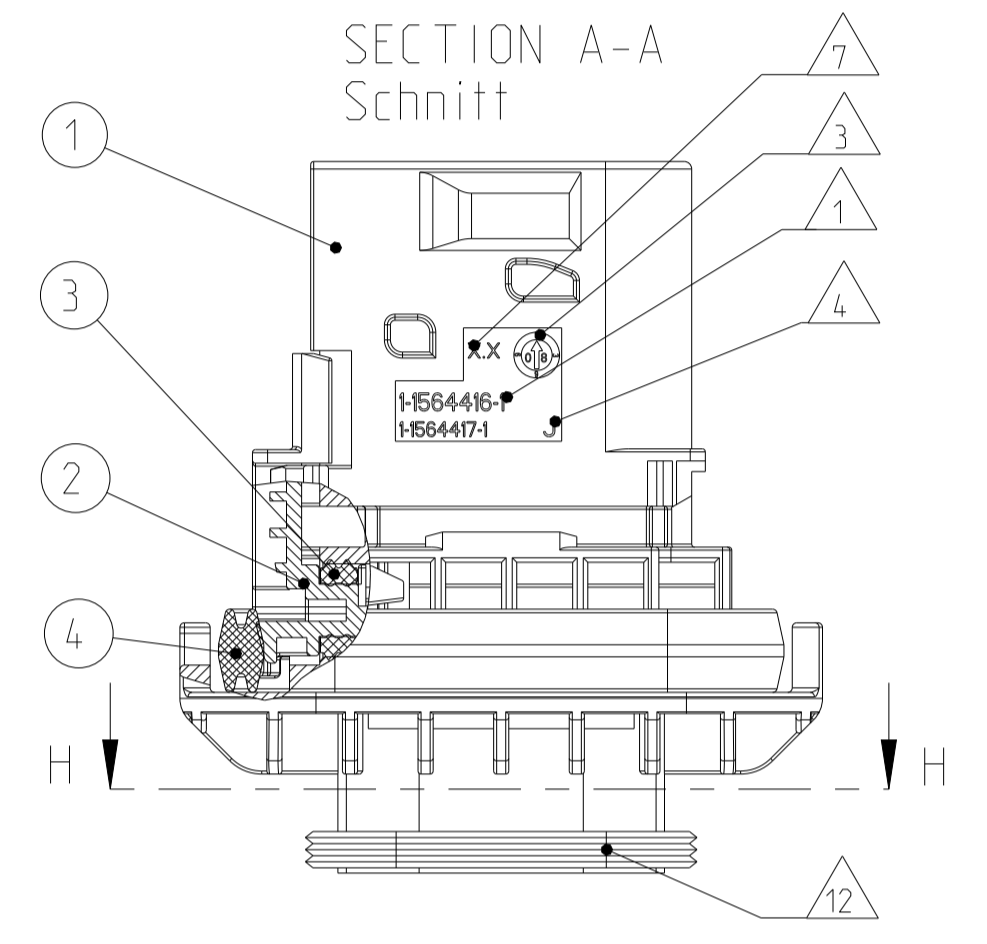
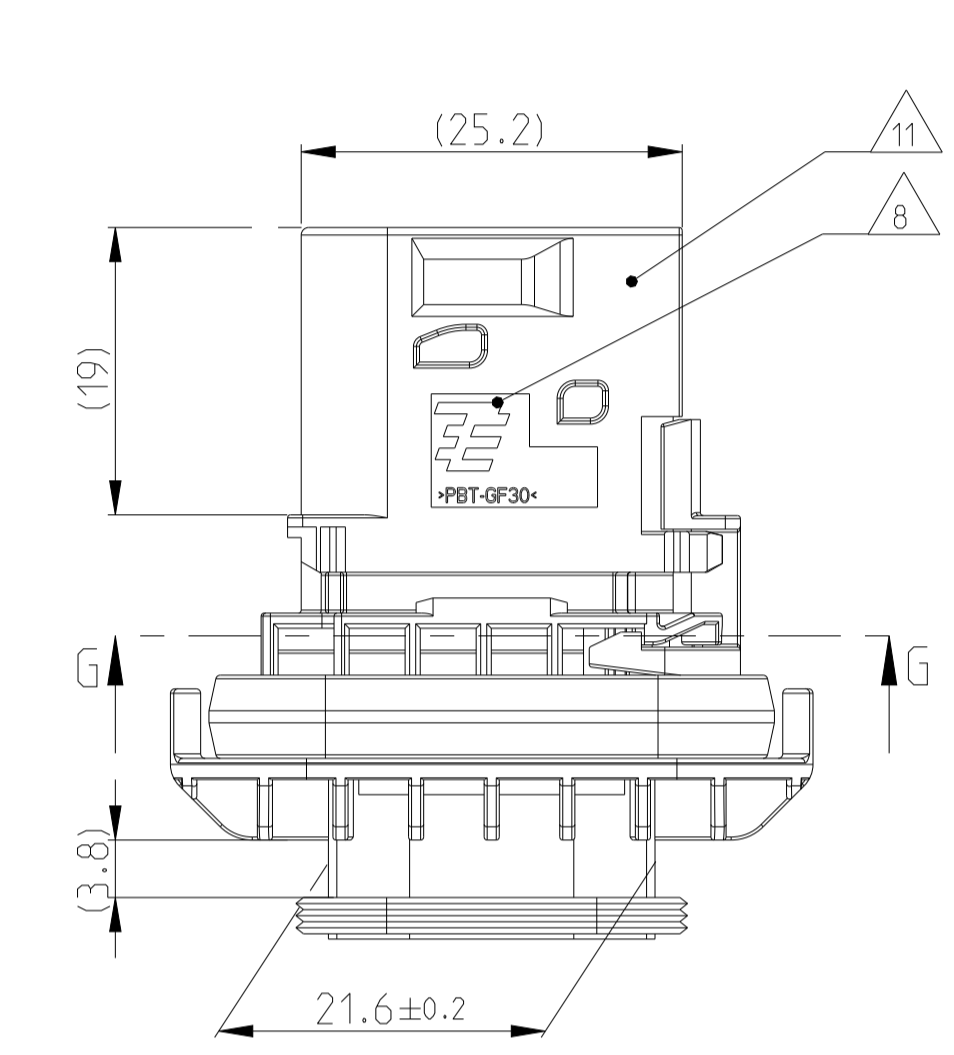
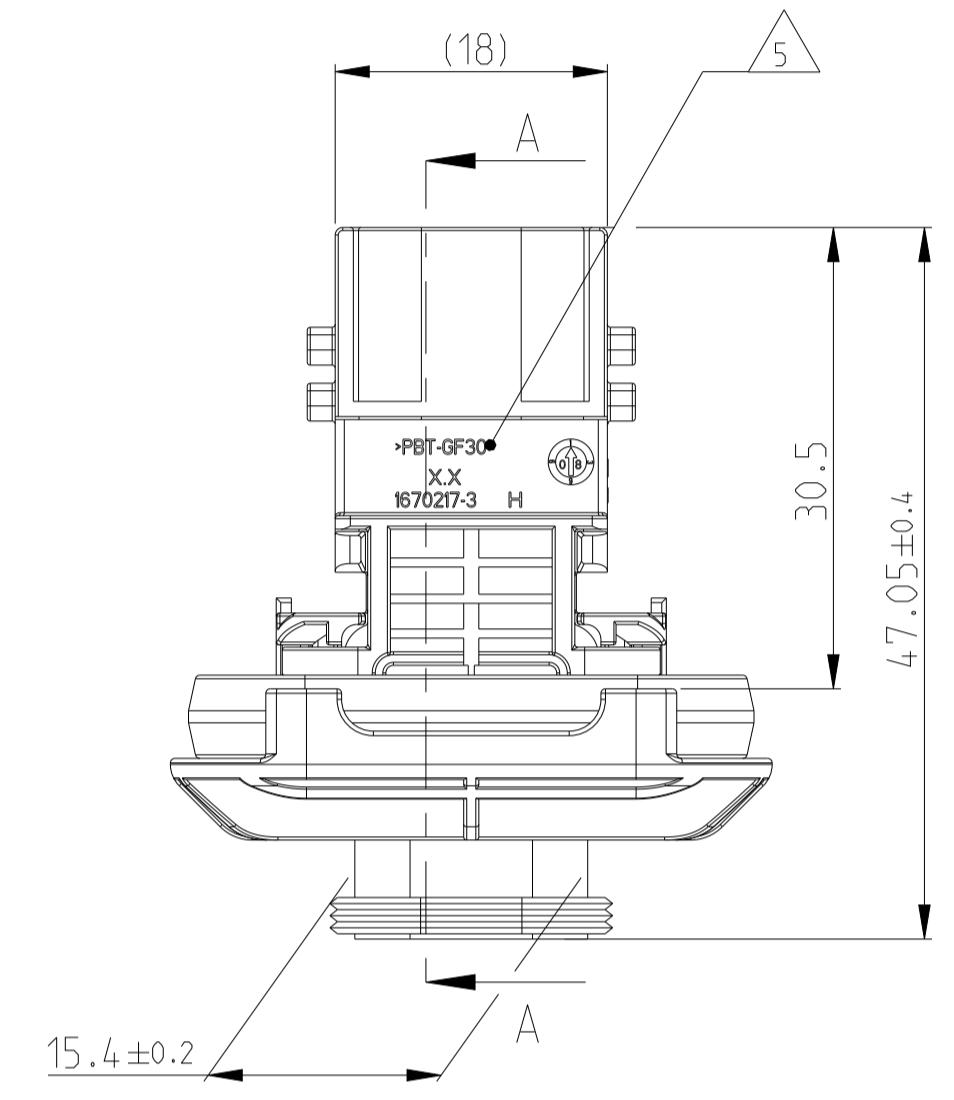
LOC	DIST	REV	DATE	BY	CHK	APPV	REVISIONS ÄNDERUNGEN
A1	-	H2	27APR2016	MAH	GILC		DETAIL SEE PCN E-16-001359
		H3	19JAN2017	HO	GILC		DETAIL SEE PCN E-17-000848
		H4	27JUL2020	MAH	GILC		TABLE UPDATE WITH AVAILABLE SLIDES
		H5	14MAR2022	NS	AW		PCN-22-132727



FIXING WITH SLIDE Befestigung mit Schieber	
WALL THICKNESS "X" Wandstärke "X"	TE ORDER NO. TE Best. Nr.
1.5mm	0-1670720-5
1.6mm	0-1670720-8
2.5mm	0-1670720-2
3.0mm	0-1670720-1
3.5mm	0-1670720-6
4mm	N.N.



DELIVERY CONDITION:  
 SECONDARY LOCKING DEVICE  
 IN PRE-LOCKED POSITION  
 Lieferzustand:  
 2. Kontaktsicherung in Vorraststellung



- NOTES  
 Bemerkungen
- TE ORDER-NO.  
TE Bestell-Nr.
  - CAVITY NUMBERING  
Kammerbezeichnung
  - PRODUCTION DATE  
Produktionsdatum
  - LETTER-INSERT FOR THE REVISION STATUS OF THE MOULD  
Schriftsatz fuer Aenderungszustand des Werkzeuges
  - MATERIAL MARKING ACCORDING TO VDA 260  
Werkstoffkennzeichnung nach VDA 260
  - BULK PACKAGING IN CORRUGATED BOX  
Schueftgut im Versandkarton
  - MOULD CAVITY MARKING  
Nestmarkierung
  - TE LOGO  
TE Logo
  - SUITABLE COUNTERPART SEE DRAWING: 1418479  
passendes Gegenstueck siehe Zeichnung: 1418479
  - CAVITIES MATED WITH TAB 1.6 x 0.6 MM (SW S)  
SEE PRODUCT GROUP DRAWING  
TE NO: 1355055  
MAX. WIRE SIZE: 1.0mm<sup>2</sup> FLR
  - INTERFACE ACC. Drawing: 114-18740-1  
Kragenanschluss nach Zeichnung: 114-18740-1
  - MATED WITH COVER SEE DRAWING: 1670057, 1670364  
Passend zu Kappe siehe Zeichnung: 1670057, 1670364
  - SLIDING DISTANCE OF SECONDARY LOCKING  
Verschiebeweg der zweiten Kontaktsicherung
- WIRE SIZE: 1.5mm<sup>2</sup> FLR PERMITTED ONLY  
 IN ASSOCIATION  
 WITH SINGLE WIRE SEALING PN 0-2287497-1  
 ALLOWED TEMPERATURE 120 DEGREE CELSIUS
- Kontaktkammer passend fuer Flachstecker 1.6 x 0.6 mm (EDS)  
 siehe Produktgruppenzeichnung  
 TE Nr: 1355055  
 max. Drahtgroessenbereich: 1.0mm<sup>2</sup> FLR
- Es ist ein Drahtgroessenbereich von 1.5mm<sup>2</sup> FLR nur  
 in Verbindung mit  
 der Einzelleiterdichtung PN 0-2287497-1  
 bis zu 120°C zugelassen.

- 14 MALFUNCTION CAUSED BY LAQUER IS NOT COVERED BY TE WARRANTY  
 Funktionsbeeintraechtigung durch Lackieren. Liegt nicht im Einfluss und Gewaehrleistungsumfang von TE
- 15 SEALING SURFACE CUTOFF  
 Dichtflaeche Blechausschnitt
- SURFACE ROUGHNESS Ra MAX. 1.8µm OR LESS FOR METAL PARTS.  
 Werkzeugoberflaeche Ra Max. 1.8µm oder weniger fuer Metallteile
- SURFACE ROUGHNESS MIN. VDI 3400 - CLASS 24 FOR PLASTIC PARTS.  
 Werkzeugoberflaeche Min. VDI 3400 - Class 24 fuer Kunststoffteile.
- THE FLATNESS MUST BE WITHIN THE TOLERANCE OF THE SHEET, THEREFORE WITHIN ±0.1MM.  
 Die Ebenheit muß innerhalb der Toleranz des Blechs liegen bei (±0.1mm)
- NO SINK MARKS, EJECTOR, DRAFT, DENTS, SCRATCHES, RECESSES ON THE SEALING AREA ALLOWED.  
 Keine Einfallstellen, Auswerfer, Ausformschraegen, Delle, Kratzer, Absaetze zulaessig.

ITEM NO	DESCRIPTION	COLOUR	MATERIAL
1	BPOS, TAB HOUSING, CODE "A" Bpos. Flachsteckergehaeuse, Kod. "A"	BLACK / GRAY	PBT-GF30 / V-0
1	Bpos. Flachsteckergehaeuse, Kod. "B"	GREEN	PBT-GF30 / V-0
1	Bpos. Flachsteckergehaeuse, Kod. "C"	BLUE	PBT-GF30 / V-0
2	Bpos. Flachsteckergehaeuse, Kod. "D"	YELLOW	PBT-GF30 / V-0
3	SEAL FOR SECONDARY LOCKING Dichtung fuer zweite Kontaktsicherung	WHITE	MVO
4	AXIAL SEAL 37x37 Achsaeldichtung 37x37	GREEN	MVO

TE ORDER-NO. TE Bestell-Nr.	REV.	NO. OF POS. Polzahl	CODE Kodierung	QUANTITY Stueck	ITEM NO ASSY
4-1564416-1	H	8	D	- - 1 1 1 1 1 4	4
3-1564416-1	H	8	C	- - 1 - 1 1 1 1 3	3
2-1564416-1	H	8	B	- 1 - - 1 1 1 1 2	2
1-1564416-1	H	8	A	1 - - - 1 1 1 1 1	1

THIS DRAWING IS A CONTROLLED DOCUMENT.  
 DIESER ZEICHNUNGSDRUCKER WIRD DURCH AMF REGISTRIERTES PERSONNELLENTWURFEN.  
 ANFORDERUNG AN DEN TECHNISCHEN VERFAHRENSTEUERUNGSDIENST, DIESE DRUCKE NUR AN BEZUGENE ABZUGEBEN.  
 THIS DRAWING IS A CONTROLLED DOCUMENT. THIS DOCUMENT IS THE PROPERTY OF TE CONNECTIVITY. IT IS NOT TO BE REPRODUCED OR TRANSMITTED IN ANY FORM OR BY ANY MEANS, ELECTRONIC OR MECHANICAL, INCLUDING PHOTOCOPYING, RECORDING, OR BY ANY INFORMATION STORAGE AND RETRIEVAL SYSTEM.

TE CONNECTIVITY  
 TE Connectivity

OWN: S.Jaeger 16APR2008  
 CHK: J.Grandzow 21APR2008  
 APPV: J.Grandzow 23APR2008

NAME: BPOS.TAB 1.6x0.6 TAB HSG. ASSY  
 PRODUCT SPEC: 8pos.TAB 1.6x0.6. Flachsteckergehaeuse  
 PRODUCT SPEC: HEAVY DUTY SEALED CONNECTOR SERIES - GROUP C

SIZE: 114-18756  
 APPLICATION SPEC: 114-18756  
 VERARBEITUNGSSPEZ: 114-18756

WEIGHT: 23.8 g  
 GEWICHT: 23.8 g

CUSTOMER DRAWING /KUNDENZEICHNUNG

SCALE: 2:1  
 MASSSTAB: 2:1

SHEET: 1 OF 1  
 BLATT: 1 VON 1

REV: H5