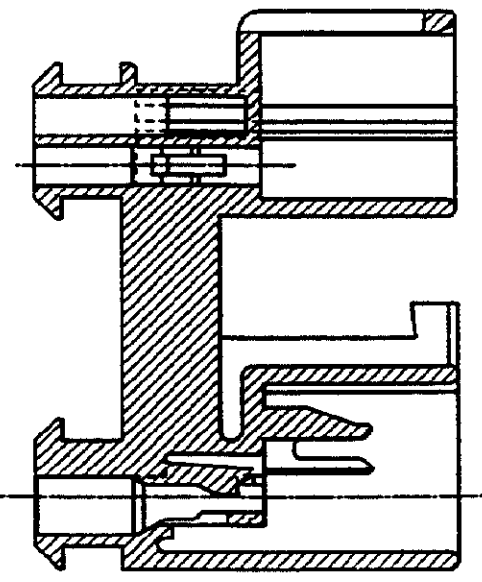
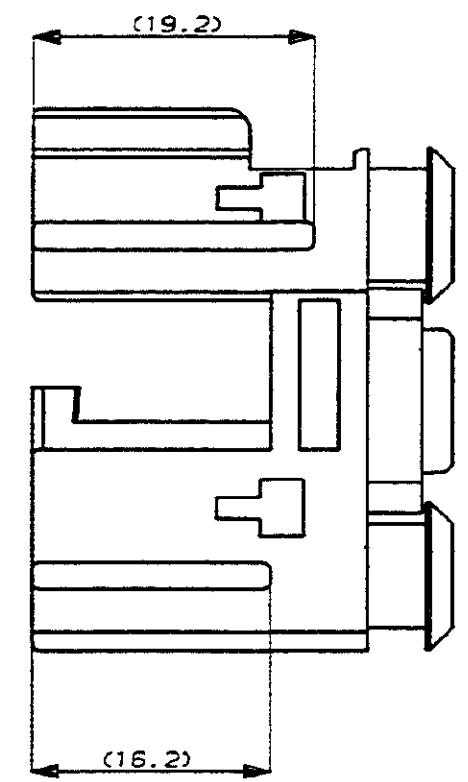
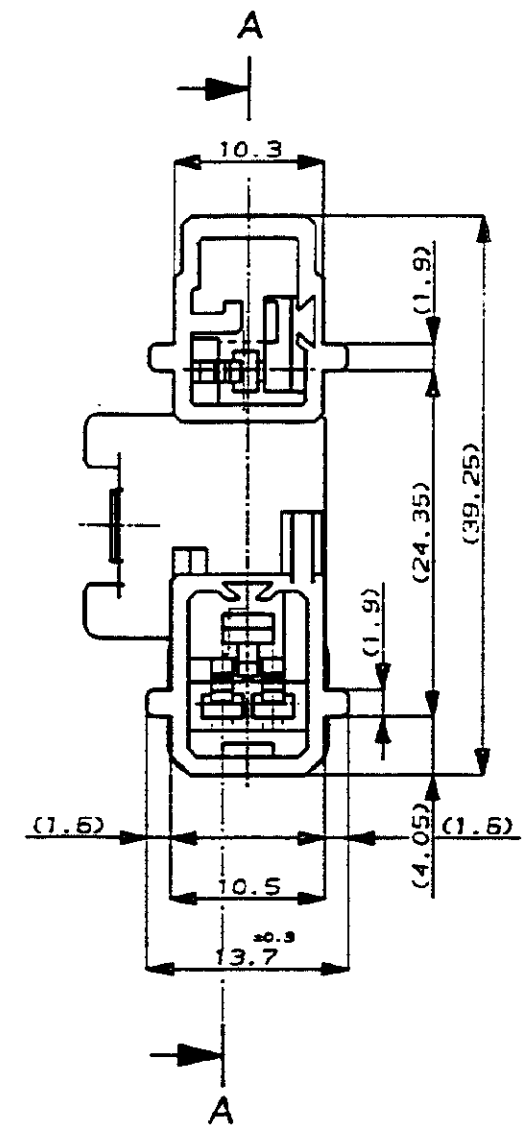
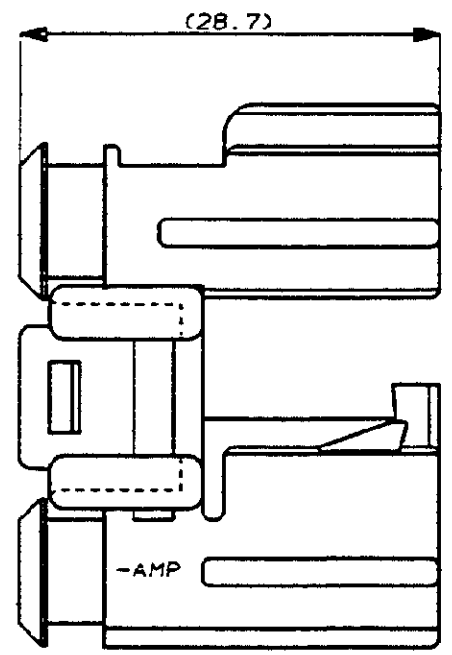
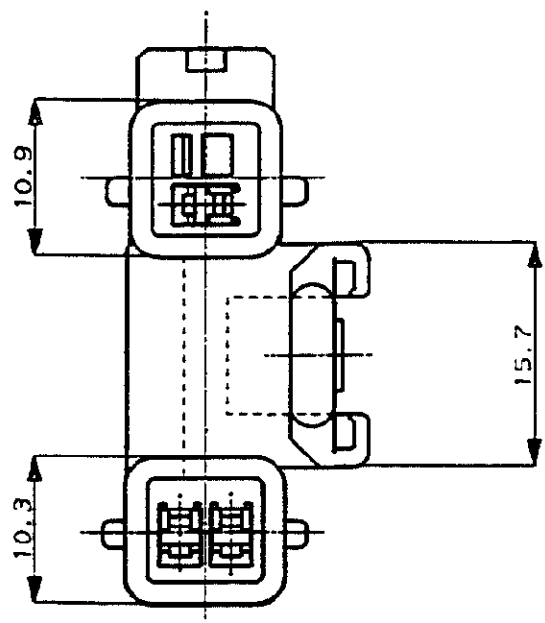


-5 本 ☒  
-5 AS SHOWN

NUMBER C-175912  
METRIC

PRINT DIST  
DIMENSIONS IN MILLIMETERS. DO NOT SCALE PRINT

3-d ANGLE PROJECTION



断面 A-A  
SECT.

NOTES,

- 1 MATING HOUSING PART NUMBERS ARE 175911-8 AND 175792-5
- 2 THIS PRODUCT MUST BE SUPPLIED WITH THE DOUBLE LOCK PLATE P/N 175915-1 AND 175916-8

注:

1. かん合相手
  - 1極検知用プラグハウジング P/N 175911-8
  - 2極起爆用プラグハウジング P/N 175792-5
2. 本品は、2極キャップ用ダブルロックプレート P/N 175915-1 及び 1極キャップ用ダブルロックプレート P/N 175916-8 を装着して使用する。

				Copyright ©1990 AMP (Japan), LTD. ALL RIGHTS RESERVED.		<b>AMP</b> AMP (JAPAN), LTD. Tokyo, Japan	
				WIRE RANGE	INSULATION DIA	NAME AIR BAG CONNECTOR 3Pos. CAP HOUSING エアバッグ コネクタ (非防水) 3極 キャップハウジング	
				MATERIAL PBT	COLOR BLUE	GENERAL TOLERANCE	
B	REVISED	J-1259	KD	4/92	DR. Y. Fujimori	4/26/90	DE. K. Oda
A	REVISED	J-12513	KO	SI	5/24/90		
O	RELEASED	J-12471	KO	SI	5/8/90		
LTR	REVISION RECORD	DR	CHK	DATE	CHK. S. Ishida	5/8/90	APP. M. Suzuki
						0<C<10 : ±0.2 10<C<30 : ±0.25 30<C<100 : ±0.3 ANGLES : ±3°	LOC NUMBER C-175912
						SCALE 2-1	REV. B
						SHEET 1 OF 1	

CUSTOMER DRAWING