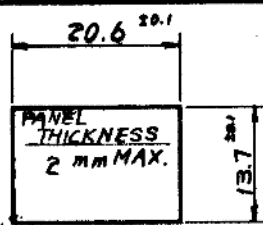
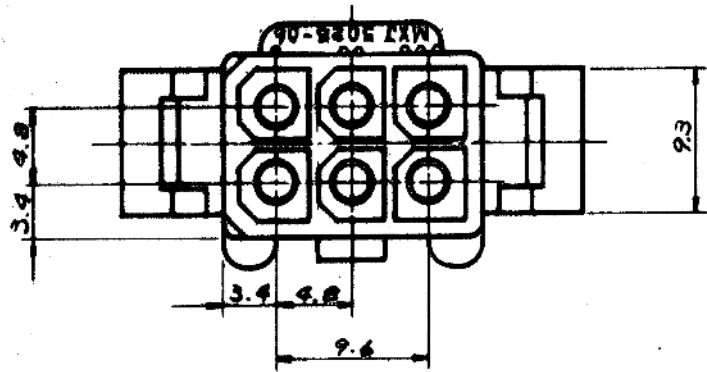
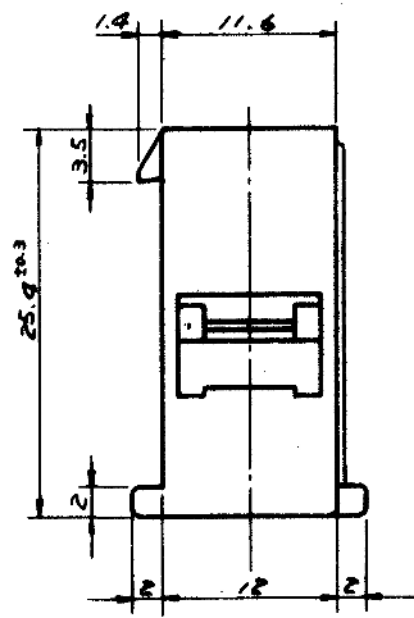
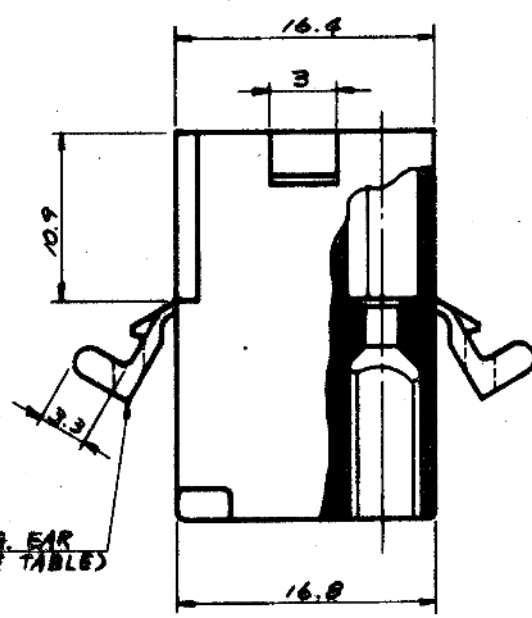


F



MOUNTING HOLE DETAIL
(SCALE 1:1)

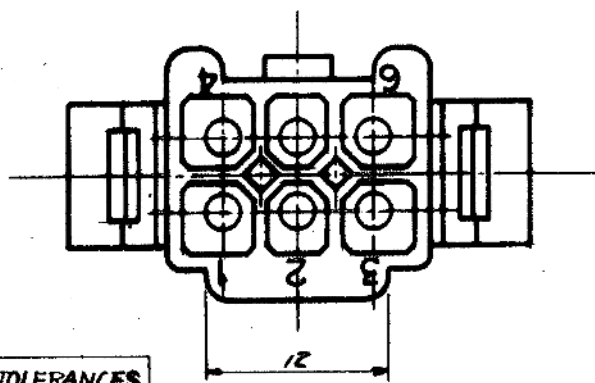
E



D

C

B



GENERAL TOLERANCES	
10 UNDER	±0.2
10 OVER 30 UNDER	±0.25
30 OVER	±0.3
ANGLE	±3°

A

	5025-06P1	NO
	5025-06P	YES
EDP NO.	ENG. NO.	MTG. EAR

			公差 (Tolerances) .000 → ±0.005 .00 → ±0.05 .0 → ±0.1 . → ±0.3		所要数 (Req) X		DRWG. <i>Y. Amano 9/20/77</i>	
			材料 (MAT'L) NYLON66, 94V-2				DSN'D <i>M. ENO MOTO 9/20/77</i>	
			熱処理 (H.T.) HRc —		MOLEX-JAPAN CO., LTD. 日本モレックス株式会社		APP'D	
D ADDED -06P1 ECN NO. 917 <i>9/20/77</i>			仕上げ (Finish) —				No. SD-5025-06P*	
C REMOVED 'X' ECN NO. NO <i>9/20/77</i>			Scale 2/1		名称 (Name)		MINI. FIT CONN. 6POS. PLUG HSG.	
B リットル/入ロットサキトNO. <i>10/20/77</i>								
A REVISED <i>10/20/77</i>								
O PROPOSED <i>9/20/77</i>								
記号 LTR 変更内容 (Rev.)			Date Name					

5

4

3

2

1

F

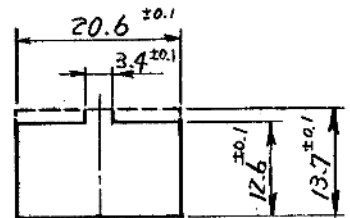
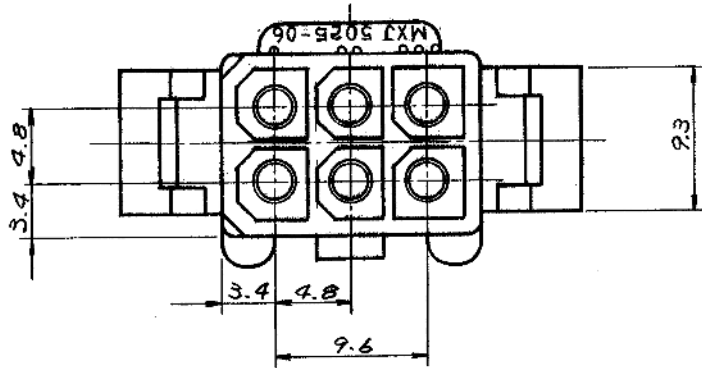
E

D

C

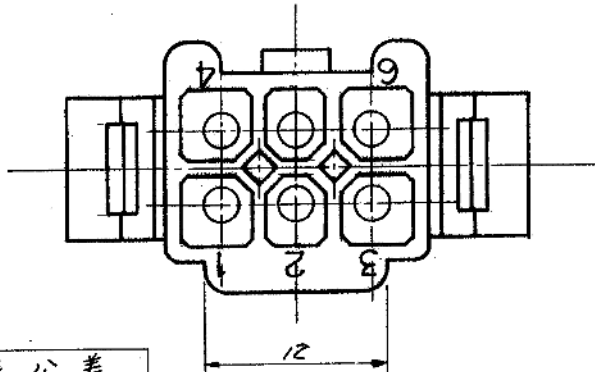
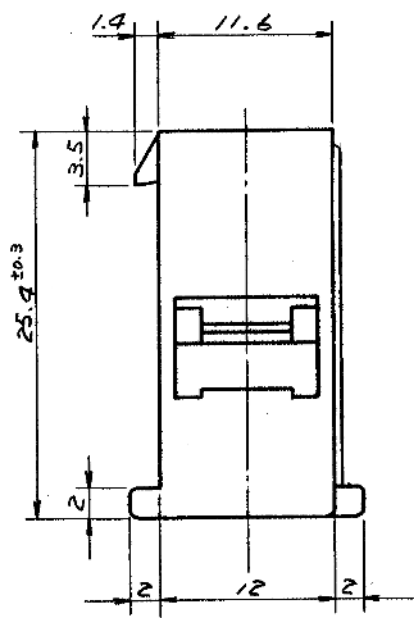
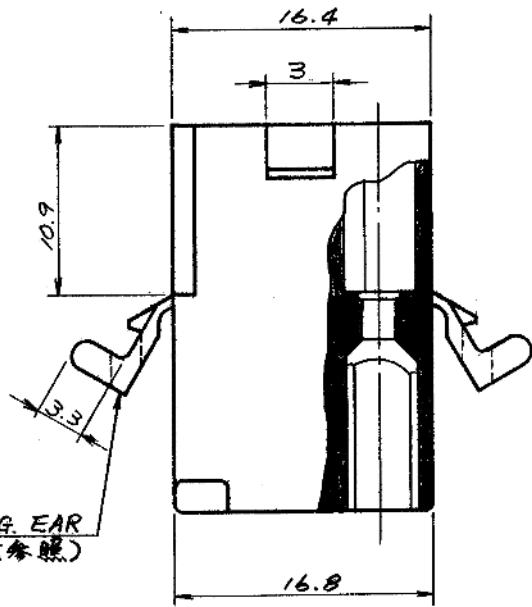
B

A



パネル板厚 Zmm MAX

パネルスロット寸法 (SCALE 1:1)



一般公差	
10未満	±0.2
10以上30未満	±0.25
30以上	±0.3
角度	±3°

15-31-1063	5025-06P1	無
15-31-1061	5025-06P	有
EDP NO.	ENG. NO.	MTG. EAR

公差 (Tolerances)				所要数 (Req)	DRWG. <i>Y. Awano 9/28/77</i>
.000 → ±0.005 .00 → ±0.05					DSN'D <i>MENOMOTO 10/2/77</i>
.0 → ±0.1 .1 → ±0.3				材料 (MAT'L)	CHK'D <i>W. G. G. 10/2/77</i>
材料 (MAT'L)					APP'D <i>W. G. G. 10/2/77</i>
E REVISED ECN NO. 1499 11/30/79 <i>K.H.</i>				MOLEX	MOLEX-JAPAN CO., LTD.
D ADDED -06P1 ECN NO. 917 9/5/78 <i>Y.</i>					日本モレックス株式会社
C REMOVED "X" ECN NO. 748 3/18/78 <i>Y.</i>				熱処理 (H.T.)	No. SD-5025-06P* E
B リット、パネルスロット、サキト NO. 12/9/77 <i>Y.</i>					
A REVISED 10/28/77 <i>Y.</i>				仕上げ (Finish)	Scale 2/1
O PROPOSED 9/28/77 <i>Y.</i>					
記号 (LTR)	変更内容 (Rev.)	Date	Name	名称 (Name)	
				MINI. FIT CONN. 6POS. PLUG HSG.	