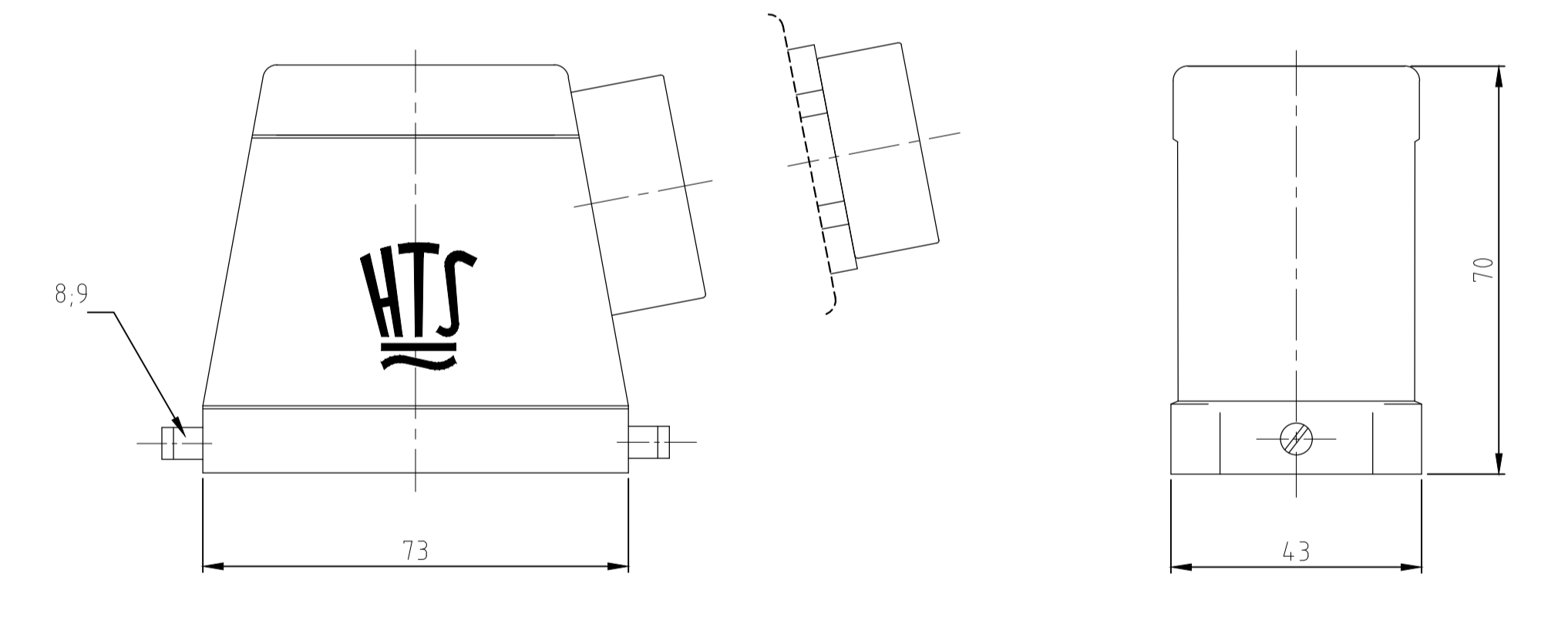
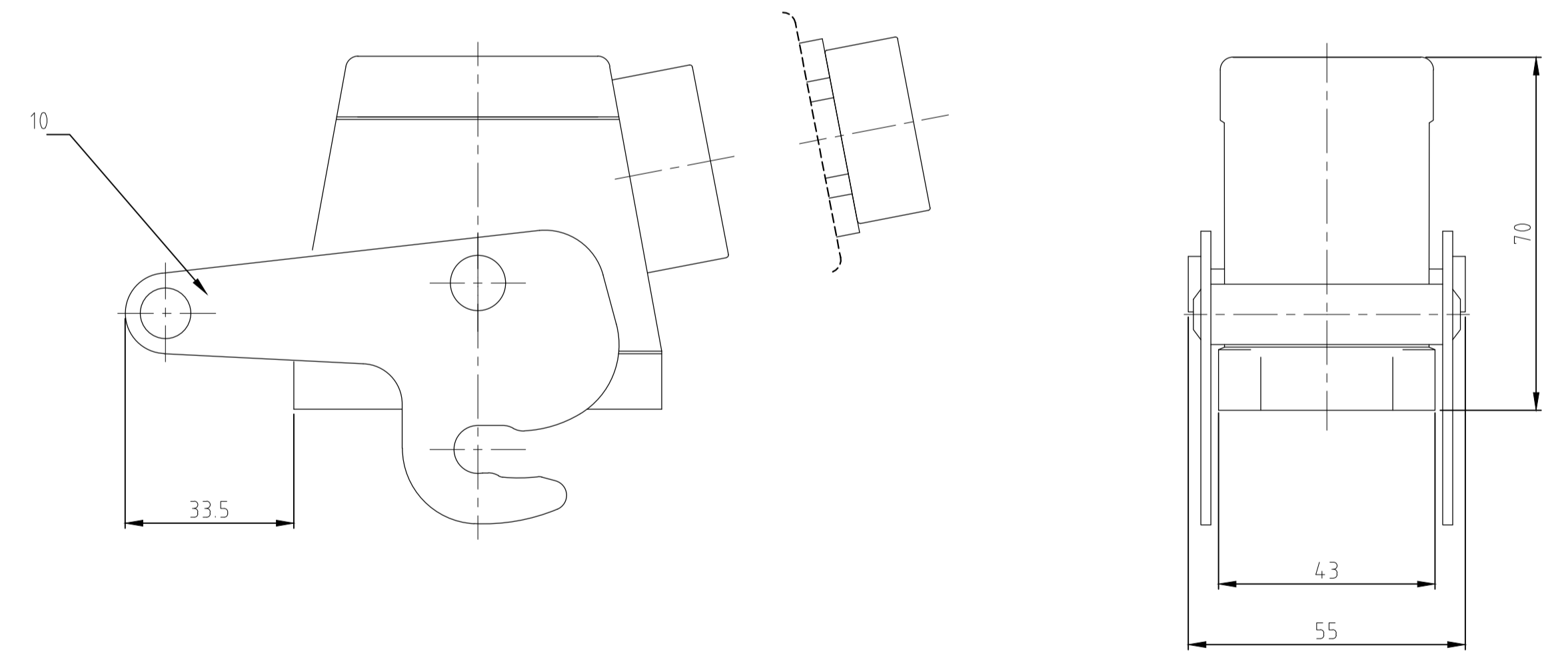
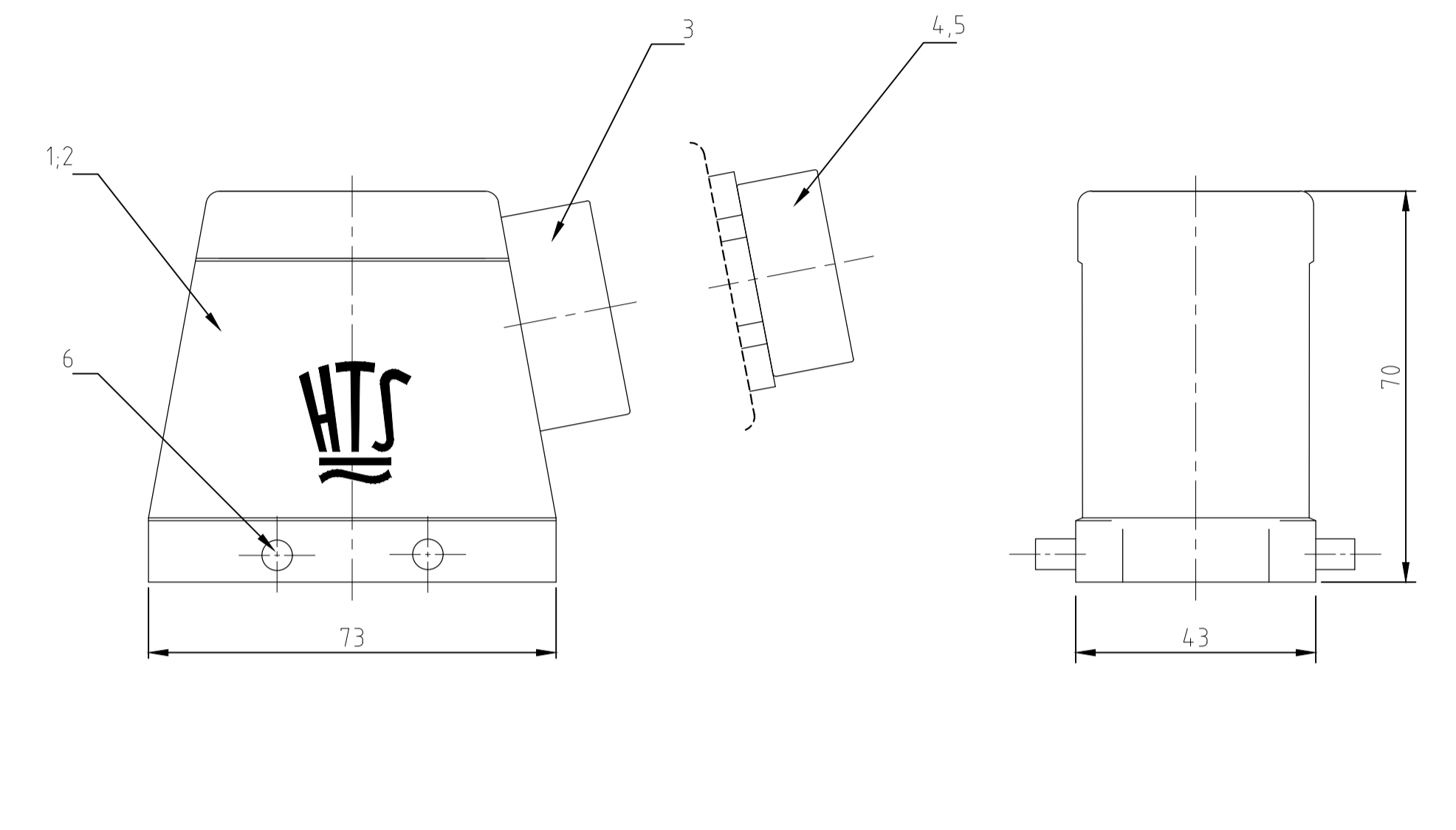
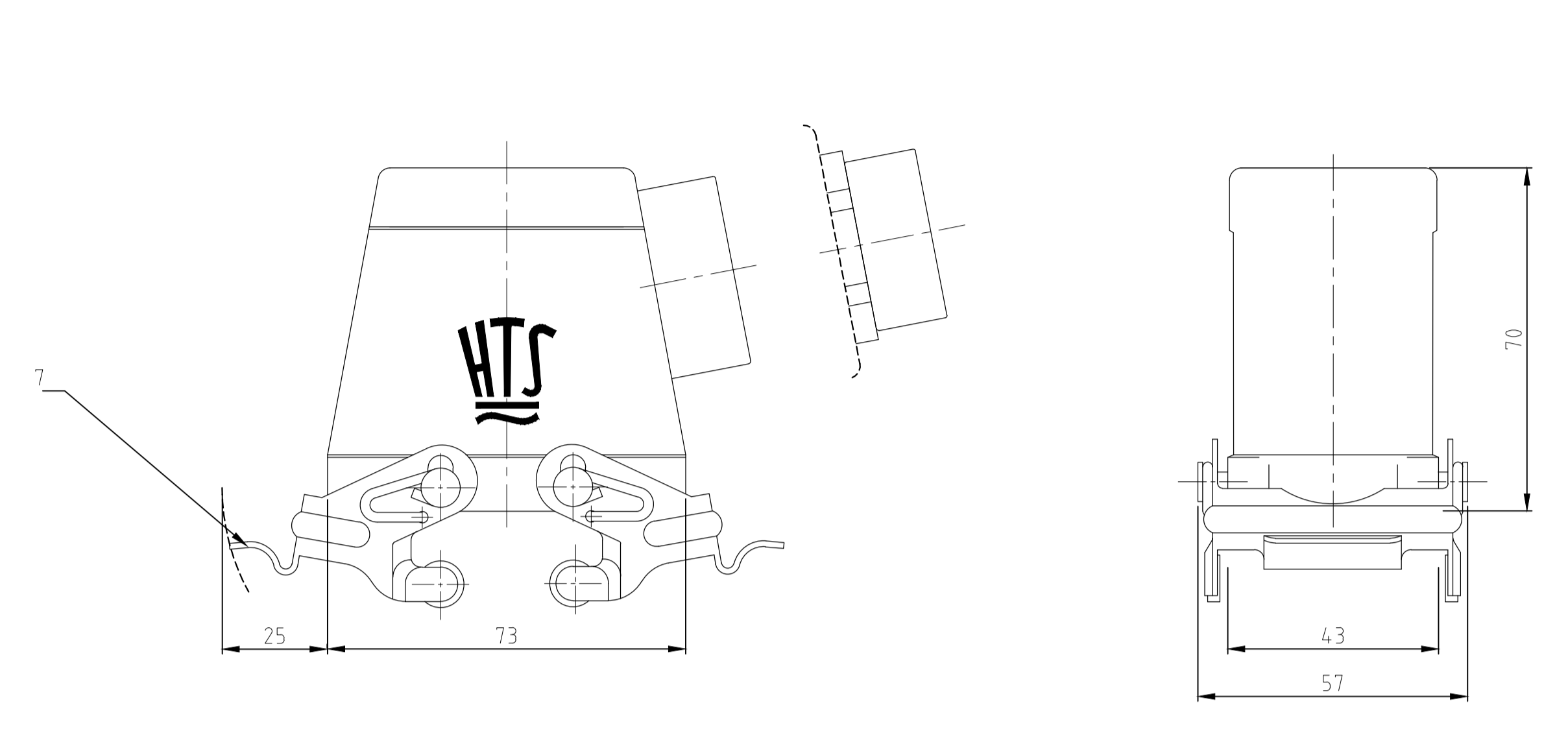


LOC	DIST	REVISIONS					
		ZÄHLENANGABEN	BESCHREIBUNG	DATE	DWN	APVD	
PROJECT NO.:		P	LTR		SR	SM	
-		A3	PNZ-7 ist OBSOLETE	Eg00-0286-02	29.01.02	SR	SM
		A4	REVISED PER ECO-09-024717		06NOV09	KK	AEG
		A5	REVISED PER ECR-17-019084		02APR18	NG	MKO



3 OBSOLETE PARTS: OBSOLETE CIS STREAMLINING PER D.RENAUD/D.SINISI

ITEM NO.	DESCRIPTION / BENENNUNG	MATERIAL	SURFACE / OBERFLÄCHE	COLOR / FARBE	ITEM NO. POS.	REMARKS / BEMERKUNGEN
1	ZB-Zentralbügel	Stahl	verzinkt	blau	10	-
2	LB-Bügelbolzen	V2A	-	-	9	-
2	LB-Bügelbolzen	Stahl	verzinkt	blau	8	-
2	VS-Bügel	Stahl	verzinkt	blau	7	-
4	VS-Bügelbolzen	V2A	-	-	6	-
1	O-Ring	Neoprene	-	black/schwarz	5	-
1	Zwischenstützen 6kt PG21	Messing	vernickelt	-	4	-
1	Zwischenstützen PG21	Messing	vernickelt	-	3	-
1	Steckergehäuse HD.24 Pg.1.21	aluminium/ALU	aluminium oxid	black/schwarz	2	-
1	Steckergehäuse HD.24 Pg.1.21	aluminium/ALU	-	grey/grau	1	-

HD-Z24-S1S-ZB-1.21-Z	HD-K24-S1S-GR-1.21-Z	HD-Z4-S1S-GR-1.21-Z	HD-K4-S1S-GR-1.21-Z	HD-Z4-S1S-VS-1.21-Z	HD-K4-S1S-VS-1.21-Z	HD-Z4-S1S-1.21-Z
ORDERING TEXT / BESTELLTXT						
DIMENSIONS: mm		TOLERANCES UNLESS OTHERWISE SPECIFIED: ALLE DIMENSIONEN TOLERANZEN UNLESS OTHERWISE SPECIFIED:		FINISH / OBERFLÄCHE / FARBE		
MATERIAL		OTHERWISE SPECIFIED: ISO 8015, DIN 2768 - M - E		CUSTOMER DRAWING		

DATE: 08.12.98	NAME: HOOD	SIZE: A1	CAGE CODE: 00779	DRAWING NO: 1102495	RESTRICTED TO: -
DWG: Schneider	TE CONNECTIVITY	PRODUCT SPEC: -	ZEICHNUNGS-NR: 1102495	BLATT: 1	REV: A5
CHK: Schneider	TE CONNECTIVITY	APPLICATION SPEC: -	VERARBEITUNGSSPEZ: -	OF: 1	REV: A5